

# PROFLOW



2027365 B  
06.2015

CE 0086



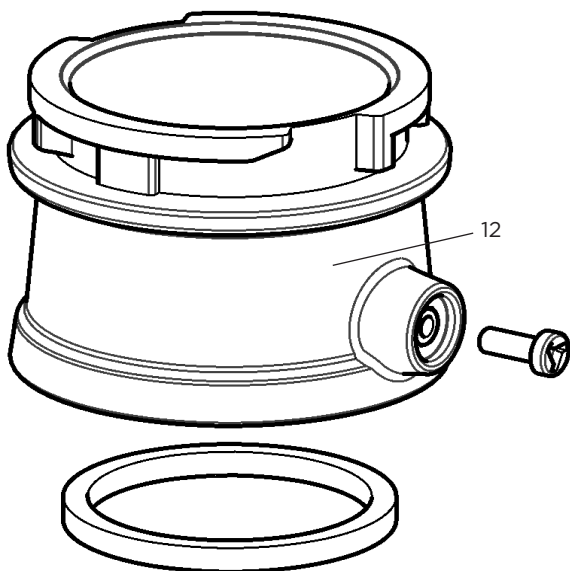
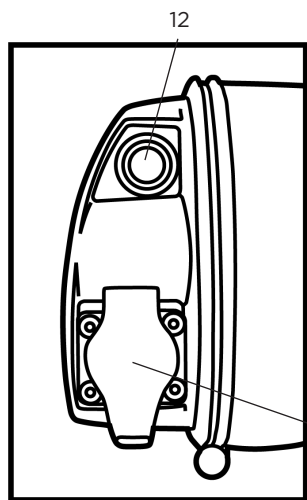
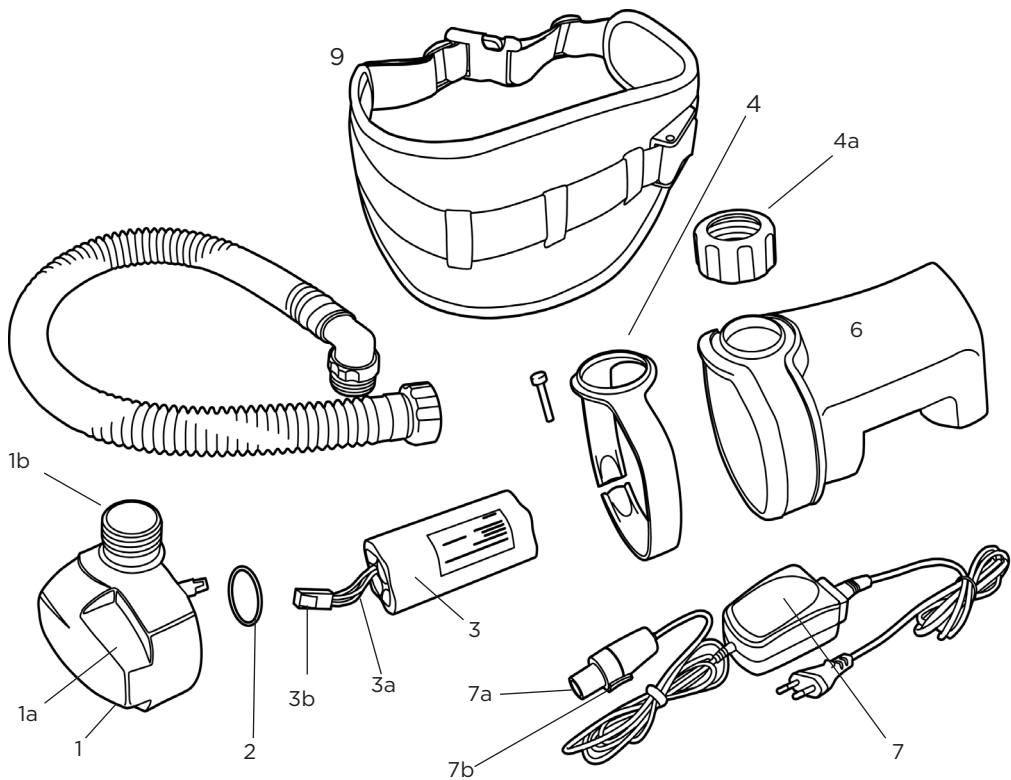
SAI Global  
AS/NZS1716  
Australian  
Standard Lic. 1214



ГОСТ Р 12.4.041-2001  
АЯ12 GOST, Russia

**SCOTT**  
SAFETY

Construction	1
Replace Battery	5
Combinations	6
Date Of Manufacture	6
WEEE	7
Warranty	9
English - Instructions For Use	12
Suomi - Käyttöohje	17
Svenska - Bruksanvisning	21
Dansk - Brugsanvisning	25
Norsk - Bruksanvisning	29
Deutsch - Gebrauchsanleitung	33
Français - Instructions D'utilisation	38
Español - Instrucciones Para El Uso	43
Italiano - Istruzioni Per L'uso	48
Português - Instruções De Utilização	52
Nederlands - Gebruiksaanwijzing	57
Slovenščina - Navodila Za Uporabo	62
Polski - Instrukcja Użytkowania	66
Česky - Návod K Použití	71
Ειλεληθά - Οδεγίεο Ρξήζεο	75
Български - Инструкции За Употреба	80
Русский - Инструкция По Эксплуатации	84



1	5064089 5063593 5064056 5063793	English - Spare parts Blower PF SC 120 - PF 120 - PF SC 160 - PF 180	suomi - Varaosat Puhallin PF SC 120 - PF 120 - PF SC 160 - PF 180	svenska - Reservdelar Fläktdel PF SC 120 - PF 120 - PF SC 160 - PF 180
1a	---	Display	Näyttö	Display
1b	---	Blower's thread	Puhaltimen kierreosa	Fläktdelens gängade del
2	5063595	O-ring	O-rengas	O-ring
3	5063790	Battery PF NiMH 9,6V	Akku PF NiMH 9,6V	Batteri PF NiMH 9,6V
3a	---	Battery leads	Akkujohdot	Batterikablar
3b	---	Connector	Liitin	Koppling
4	5063594	Body Tensioner PF	Kiristyspanta PF	Spännband PF
4a	---	Thread ring	Kierreringas	Bussning
6	5064049 5063592	Blower body PF2 SC - PF3	Puhallinrunko PF2 SC - PF3	Fläktstomme PF2 SC - PF3
7	5063791	Recharger PF (AN 4605)	Latauslaitte PF (AN 4605)	Laddare PF
7a	---	Recharging plug	Latauspistoke	Laddningskontakt
7b	---	Locking	Lukitsin	Låsanordning
9	5063597	Support belt Universal	Tukivyyö Universal	Stödbälte Universal
10	---	Switch	Käyttökytkin	Strömbrytare
11	---	Charging connector, protective lid	Latausliitin, suojatulppa	Laddningsanslutning, skyddspropp
12	2027037	Proflow Adaptor	Proflow-sovittimen	Proflow-adapttern

1	5064089 5063593 5064056 5063793	dansk - Reservedele Ventilator SC PF 120 - PF 120 - PF SC 160 - PF 180	norsk - Reservedeler Vifte PF SC 120 - PF 120 - PF SC 160 - PF 180	Deutsch - Ersatzteile Gebläse PF SC 120 - PF 120 - PF SC 160 - PF 180
1a	---	Display	Display	Anzeige
1b	---	Ventilatorens gevinddel	Displyn gjengedel	Gewindeteil des Gebläses
2	5063595	O-ring	O-ring	O-Ring
3	5063790	Batteri PF NiMH 9,6V	Batteri PF NiMH 9,6V	Batterie PF NiMH 9,6V
3a	---	Batteriledninger	Batteriledninger	Batteriekabel
3b	---	Stik	Tilslutning	Anschluß
4	5063594	Spændebånd PF	Strammebånd PF	Spanning PF
4a	---	Bøsning	Gjengehylse	Schraubzwinge
6	5064049 5063592	Blæserhus PF2 SC - PF3	Viftehus PF2 SC - PF3	Gebläseschale PF2 SC - PF3
7	5063791	Lader PF	Lader PF	Ladegerät PF
7a	---	Ladestik	Ladekontakt	Ladestecker
7b	---	Låsemekanism	Lås	Verschlus
9	5063597	Støttbælte Universal	Støttbelte Universal	Stützgürtel Universal
10	---	Kontakt	Bruksbryter	Bedienschalter
11	---	Ladekontakt, beskyttelseshætte	Ladetilkobling, beskyttelsespropp	Ladebuchse, Schutzpropfen
12	2027037	Proflow adapter	Proflow adapter	Proflow Adapters

1	5064089 5063593 5064056 5063793	français - Pièces de rechange Ventilateur PF SC 120 - PF 120 - PF SC 160 - PF 180	español - Recambios Impulsor PF SC 120 - PF 120 - PF SC 160 - PF 180	italiano - Ricambi Soffiatrice PF SC 120 - PF 120 - PF SC 160 - PF 180
1a	---	Écran	Pantalla	Display
1b	---	Partie filettée du ventilateur	Rosca del aparato impulsor	Parte filettata della soffiatrice
2	5063595	Bague-O	Junta tórica	Anello-O

3	5063790	Batterie PF NiMH 9,6V	Batería PF NiMH 9,6V	Batteria PF NiMH 9,6V
3a	---	Câbles de la batterie	Cables de la batería	Fili della batteria
3b	---	Connecteur	Conector	Raccordo
4	5063594	Tendeur de serrage PF	Abrazadera de apriete PF	Cinghia di serraggio PF
4a	---	Manchon à vis	Tapón roscado	Manicotto a filettatura
6	5064049	Corps de ventilateur PF2 SC	Caracasa PF2 SC	Corpo di ventilatore PF2 SC
	5063592	- PF3	- PF3	- PF3
7	5063791	Chargeur PF	Cargador PF	Caricatore PF
7a	---	Fiche de charge	Conector macho	Spina di caricamento
7b	---	Dispositif de verrouillage	Dispositivo de cierre	Bloccaggio
9	5063597	Ceinture du support Universal	Cinturón de soporte Universal	Cintura di supporto Universal
10	---	Interrupteur	Interruptor	Interruttore
11	---	Adaptateur de charge, bouchon protecteur	Conexión de carga, tapón de protección	Raccordo caricatore, tappo protettivo
12	2027037	l'adaptateur Proflow	adaptador Proflow	adattatore Proflow

1	5064089	português - Peças sobressalentes	nederlands - Reserveonderdelen	Slovenščina - Rezervni deli
	5063593	Impulsor PF SC 120	Blazer PF SC 120	Puhalo PF SC 120
	5064056	- PF 120	- PF 120	- PF 120
	5063793	- PF SC 160	- PF SC 160	- PF SC 160
	5063793	- PF 180	- PF 180	- PF 180
1a	---	Mostrador	Display	Zaslón
1b	---	Rosca do impulsor	Schroefgedeelte van de blazer	Navoj puhala
2	5063595	Anel-O	O-ring	O-obroč
3	5063790	Bateria PF NiMH 9,6V	Batterij PF NiMH 9,6V	Baterija PF NiMH 9,6V
3a	---	Cabos da bateria	Batterijkabels	Kabli za baterije
3b	---	Conector	Contact	Priključek
4	5063594	Correia de aperto PF	Klem PF	Pas ohišja PF
4a	---	Manga de rosca	Draadbus	Navojni obroč
6	5064049	Corpo do impulsor PF2 SC	Blazerbehuizing PF2 SC	Ohišje ventilatorja PF2 SC
	5063592	- PF3	- PF3	- PF3
7	5063791	Recarregador PF	Lader PF	Polnilna naprava PF
7a	---	Ficha de carregamento	Oplaadstekker	Konektor
7b	---	Dispositivo do fecho	Borging	Zaklep
9	5063597	Cinto de suporte Universal	Steuurriem Universal	Nosilni pas Universal
10	---	Interruptor	Schakelaar	Stikalo
11	---	Tomada de recarregamento, tampa de protecção	Oplaadcontact, plug	Priključek za polnjenje, zaščitni pokrov
12	2027037	adaptador Proflow	Proflow Adapter	Proflow adapter

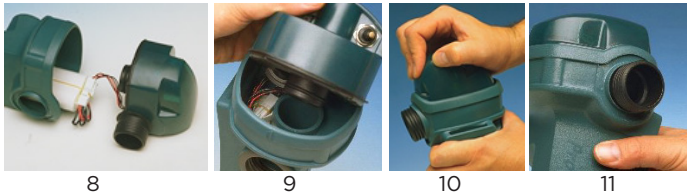
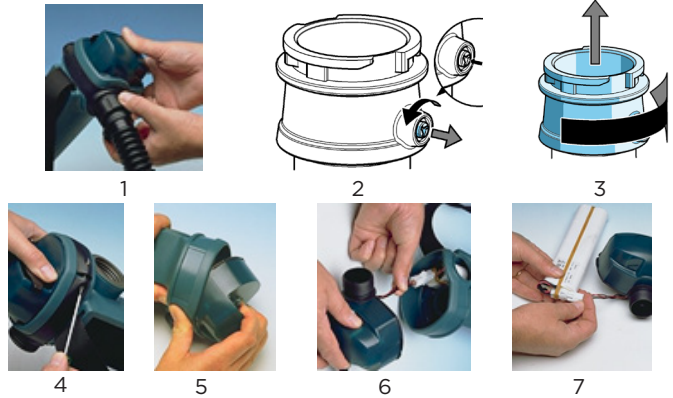
1	5064089	Polski - Części zamienne	Česky - Náhradní díly	
	5063593	Dmuchawa PF SC 120	Ventilátor PF SC 120	
	5064056	- PF 120	- PF 120	
	5063793	- PF SC 160	- PF SC 160	
	5063793	- PF 180	- PF 180	
1a	---	Wyświetlacz	Displej	
1b	---	Gwint dmuchawy	Závit ventilátoru	
2	5063595	Pierścień uszczelniający	O-kroužek	
3	5063790	Akumulator PF NiMH 9,6V	Baterie PF NiMH 9,6V	
3a	---	Przewody akumulatora	Kabely baterie	
3b	---	Złącze	Konektor	

4	5063594	Klamra obudowy PF	Napínací kroužek PF
4a	---	Nakrętka gwintowana	Závitová objímka
6	5064049 5063592	Obudowa dmuchawy PF2 SC - PF3	Těleso ventilátoru PF2 SC - PF3
7	5063791	Ładowarka PF (AN 4605)	Nabíječka PF (AN 4605)
7a	---	Wtyczka do ładowania	Konektor nabíjení
7b	---	Blokada	Uzávěr
9	5063597	Pas podrzmyjący Universal	Nosný pás Universal
10	---	Przełącznik	Spínač
11	---	Złącze ładowania, osłona ochronna	Nabíjecí přípojka, ochranná krytka
12	2027037	adaptera Proflow	Proflow adaptér

1	5064089 5063593 5064056 5063793	Ελληνικά - Ανταλλακτικά Φουσητήρας PF SC 120 - PF 120 - PF SC 160 - PF 180	БЪЛГАРСКИ - резервни части Вентилатор PF SC 120 - PF 120 - PF SC 160 - PF 180
1a	---	Ένδειξη	Εκран
1b	---	Σπείρωμα φουσητήρα	Καишката на вентилатора
2	5063595	δακτύλιος σχήματος O	O-πρѐстен
3	5063790	μπαταρία PF NiMH 9,6V	Батерия PF NiMH 9,6V
3a	---	Ακροδέκτες μπαταρίας	Изводи на батерията
3b	---	Βύσμα	Κυπλунг
4	5063594	τανυστήρας σώματος PF	Обтегач за тяло PF
4a	---	Δακτυλοειδές σπείρωμα	Καιшѐн прѐстен
6	5064049 5063592	μονάδα φουσητήρα PF2 SC - PF3	Тяло на вентилатора PF2 SC - PF3
7	5063791	Συσκευή επαναφόρτισης PF	Зарядно устройство PF
7a	---	Βύσμα συσκευής επαναφόρτισης PF	Зареждащ жак
7b	---	Ασφάλεια	Заключалка
9	5063597	ζώνη στήριξης Universal	Поддържащ колан Universal
10	---	Διακόπτης	Превключвател
11	---	Συνδετήρας συσκευής επαναφόρτισης, προστατευτικό κάλυμμα	Зареждащ конектор, предпазен капак
12	2027037	προσαρμογέας Proflow	Proflow адаптер

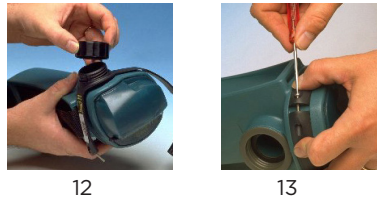
1	5064089 5063593 5064056 5063793	Русский - Запасные детали Вентилятор PF SC 120 --- --- ---	
1a	---	Дисплей	
1b	---	Резьба вентилятора	
2	5063595	Уплотнительное кольцо	
3	5063790	Батарея PF NiMH 9,6V	
3a	---	Выходы батареи	
3b	---	Соединитель	
4	5063594	Натяжное устройство корпуса PF	
4a	---	Резьбовое кольцо	
6	5064049 5063592	Корпус вентилятора PF2 SC ---	
7	5063791	Зарядное устройство PF	
7a	---	Вилка зарядного устройства	
7b	---	Крепежное устройство	
9	5063597	Универсальный ремень	
10	---	Переключатель	
11	---	Соединитель зарядного устройства, защитная крышка	
12	2027037	Proflow адаптер	

Replacing the battery  
 Akun vaihtaminen  
 Byte av batteri  
 Udsifting af batteri  
 Utskifting av batteriet  
 Austausch der Batterie  
 Remplacement de la batterie  
 Cambio de batería  
 Cambiamento della batteria  
 Substituição da bateria  
 Vervangen van de batterij  
 Zamenjava baterije  
 Wymiana akumulatora  
 Výměna baterie  
 Αντικατάσταση μπαταρίας  
 Смена на батерията  
 Замена батареи



Do not leave a gap.  
 Ei saa jääda rakoa  
 Lämna inget mellanrum.  
 Skal være helt lukket.  
 Ingen sprekke må forekomme.  
 Keinen Spalt lassen.  
 Ne pas laisser d'espace.  
 No deje un espacio.  
 Non lasciare nessuna fessura.  
 Não deixe qualquer folga.  
 Hiertussen geen spleet.  
 Ne pustite vrzeli.  
 Nie zostawiać odstępów  
 Nenechávejte mezeru  
 Μην αφήνετε κενό.  
 Затворете плътно.  
 Плотно закрыть.

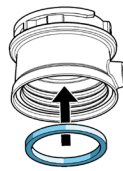
11a (\_PF2SC asb160)



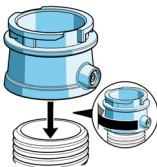
14



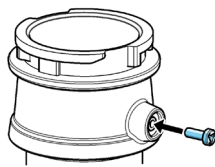
13a



15



16



17



18

# Combinations – Uporaba z drugimi deli zaščitne opreme – Συνδυασμοί – Комбинации

(Русский Комбинации → → 99 )

Blower unit Puhailna enota Μονάδα φυσητήρα Вентилятор	& Filter & Φίλτρο & филтъρ
Proflow2 SC 120	PF 10P R CF 22AP R CF 22BP R CF 22ABP R CF 22ABEP R CF 32ABEKP R CF 32ABEKHgP R
Proflow2 SC 160	PF10 PSL CF22 A PSL CF32 ABEK PSL
Proflow2 SC Asb160	PF 10P R CF 22AP R CF 32ABEKP R
Proflow3 120	PF 10P R CF 22AP R CF 22BP R CF 22ABP R CF 22ABEP R CF 32ABEKP R CF 32ABEKHgP R
Proflow3 180	PF 10P R CF 22AP R CF 22BP R CF 22ABP R CF 22ABEP R CF 32ABEKP R CF 32ABEKHgP R


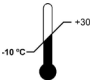

## Date of manufacture / Datum proizvodnje / Έτος κατασκευής / Дата на производство

(Русский → → 99 )

english	For the manufacturing year of the blower, see the tags on the outside and inside of the blower (two first digits). For the manufacturing year and week of the battery, see the tag on the battery.
suomi	Puhaltimen valmistusvuosi mainitaan tarroissa puhaltimen sisä- ja ulkopinnoilla (kaksi ensimmäistä numeroa). Akun valmistusvuosi ja -viikko on tarlassa akun päällä.
svenska	Fläktdelens tillverkningsår finns på klistermärket på fläktdelens inre och yttre ytor (de två första siffrorna). Batteriets tillverkningsår och vecka finns på klistermärket på batteriet.
dansk	Blæserens fremstillingsår står på etiketten på ventilatorens inder-og yderside (de to første cifre). Batteriets fremstillingsår og uge står på etiketten på batteriet.
norsk	Tilvirkningsår for vifteapparatet står på etikettene på viftens inner- og ytterflater (de to første sifrene). Batteriets tilvirkningsår og -uke finnes opp på etiketten på batteriet.
deutsch	Herstellungsjahr Gebläse, siehe Aufkleber auf die Innen- und Außenseite des Gebläses (zwei erste Zahlen). Herstellungsjahr und -woche Batterie, siehe Batterieaufkleber.
français	L'année de fabrication du ventilateur, voir l'étiquette sur les surfaces extérieur et intérieur du ventilateur (deux premiers numéros). L'année et semaine de fabrication de la batterie, voir l'étiquette sur la batterie.
español	El año de fabricación del impulsor se indica en la etiqueta por el exterior e interior del impulsor (dos primeros dígitos). El año y la semana de fabricación de la batería se indican en la etiqueta situada encima de ella.



italiano	L'anno di fabbricazione della soffiatrice è indicato nelle targhette applicate sulle superfici interne ed esterne della soffiatrice (due primi numeri). L'anno e la settimana di fabbricazione della batteria si trova sulla targhetta applicata su questa.
português	O ano de fabrico do aparelho impulsor está indicado nas etiquetas existentes nas superfícies interiores e exteriores (primeiros dois dígitos). O ano e a semana de fabrico da bateria é mencionado na etiqueta sobre a bateria.
nederlands	Het fabricagejaar van de blazer wordt vermeld op de stickers in en op de blazer (de twee eerste cijfers). Het jaar en het weeknummer van de fabricage van de batterij staan op de sticker op de batterij..
slovenščina	Leto proizvodnje puhalca je označeno na etiketah na zunanji in na notranji strani puhalca (prvi dve številki). Leto in teden proizvodnje baterije sta označena na etiketi baterije.
polski	Rok produkcji dmuchawy można znaleźć na etykietach znajdujących się we wnętrzu dmuchawy oraz na zewnątrz dmuchawy (dwa pierwsze znaki). Rok i tydzień produkcji akumulatora można znaleźć na etykietach znajdujących się na akumulatorze.
Česky	Rok výroby ventilátoru najdete na štítcích na vnější a vnitřní straně ventilátoru (první dvě číslice). Rok a týden výroby baterie najdete na štítku na baterii.
Ελληνικά	Για το έτος κατασκευής της μονάδας φυσητήρα, ανατρέξτε στις ετικέτες στο εξωτερικό και το εσωτερικό του φυσητήρα (τα δύο πρώτα ψηφία). Για το έτος και τη βδομάδα κατασκευής της μπαταρίας, ανατρέξτε στην ετικέτα της μπαταρίας.
Български	За годината на производство на вентилатора, вижте етикетите отвън и отвътре на вентилатора (първите две цифри) За годината и седмицата на производство на батерията, вижте етикета на батерията.

<b>Symbols</b>	See Instructions for Use!	Recommended storage conditions (temperature and humidity).
	Katso käyttöohjetta!	Valmistajan suosittelemat varastointiolot (lämpötila ja kosteus).
	Se bruksanvisningen!	Rekommenderade lagringsförhållanden (temperatur och fuktighet).
	Se brugsanvisningen!	Opbevaringsforhold, der anbefales af fabrikanten (temperatur og fugtighed).
	Se i bruksanvisningen!	Produsentens anbefalte lagringsforhold (temperatur og fuktighet).
	Siehe Gebrauchsanleitung!	Vom Hersteller empfohlene Lagerbedingungen (Temperatur und Luftfeuchtigkeit).
	Voir instructions d'utilisation!	Recommandations de stockage du fabricant (température et humidité).
	iVer instrucciones para el uso!	Condiciones de almacenamiento recomendadas por el fabricante (temperatura y humedad).
	Vedi le istruzioni per l'uso!	Condizioni d'immagazzinamento raccomandate dal produttore (temperatura e umidità).
	Ver as instruções de utilização!	Condições de armazenamento recomendadas pelo fabricante (temperatura e humidade).
	Raadpleeg de gebruiksaanwijzing!	Door fabrikant aanbevolen opslagcondities (temperatuur en vochtigheid).
	Glej navodila za uporabo!	Priporočeni pogoji shranjevanja (temperatura in vlažnost).
	Zapoznać się z instrukcjami użytkowania!	Zalecane warunki przechowywania (temperatura i wilgotność).
	Viz návod k použití!	Doporučené podmínky skladování (teplota a vlhkost).
	Δείτε τις οδηγίες χρήσης!	Συνιστώμενες συνθήκες αποθήκευσης (θερμοκρασία και υγρασία).
	Вижете инструкциите за употреба!	Препоръчителни условия на съхранение (температура и влажност)

## WEEE (Directive 2002/96/EC) 13.08.2005 (Русский → 99)

english	Electrical and electronic products must not be disposed of via municipal waste stream, they should be delivered to collection facilities. Information on collection facilities is given by the local authorities or importer's representative. Correct disposal will contribute to recycling of materials and prevent negative consequences for the environment.
suomi	Sähkö- ja elektroniikkalaitteita ei saa hävittää normaalin yhdyskuntajätteen mukana vaan ne on toimitettava erilliskeräykseen. Keräyspisteistä saa tietoa paikallisilta viranomaisilta tai laitteen myyjältä. Keräyksen tarkoitus on kierrättää materiaaleja ja ehkäistä ympäristöhaittoja.

svenska	Elektriska och elektroniska produkter får inte kasseras med normalt hushållsavfall utan måste levereras till en uppsamlingsanläggning. Kontakta lokala myndigheter eller apparatens säljare för information om uppsamlingsplatser. Uppsamlingens syfte är att återvinna olika material och förhindra miljöförstöring.
dansk	Elektriske og elektroniske produkter får ikke kasseres med kommunale affald uden skal føres til en indsamlingsfacilitet. Information om indsamlingspladser via de lokale myndigheder eller apparatets forhandler. Indsamling er med til at genanvende materialer og forhindre skadevirkninger på miljøet.
norsk	Elektriske og elektroniske produkter får ikke kasseres med kommunalt avfall, de skal deponeres i atskilte innsamling. Informasjon om innsamlingsplasser via lokale myndigheter eller apparatets forhandler. Innsamlingen bidrar til å gjenvinne materiale og forhindre negative konsekvenser for miljøet.
deutsch	Elektro- und Elektronikgeräte dürfen nicht mit dem normalen Haushaltsabfall entsorgt werden, sondern müssen an einem ausgewiesenen Sammelpunkt abgegeben werden. Auskünfte über die Sammelpunkte erteilen die örtlichen Behörden oder der Verkäufer des Geräts. Zweck der ordnungsgemäßen Entsorgung ist es, die Verwertung der Stoffe zu fördern und Umweltschäden zu vermeiden.
français	Les appareils électriques et électroniques ne doivent pas être jetés avec les autres déchets mais doivent être déposés à un point de collecte désigné pour le recyclage des DEEE. Pour plus d'informations sur les points de recyclage de vos déchets d'équipements électroniques, veuillez contacter le service de recyclage de votre mairie ou le vendeur où vous avez acheté le produit en premier lieu. Le ramassage et le recyclage de vos déchets d'équipement permettent de préserver l'environnement.
español	Los aparatos eléctricos o electrónicos no se deben desechar junto con el resto de residuos municipales, sino que deben remitirse a instalaciones determinadas. Las autoridades locales o un representante del importador puede facilitarle información sobre estas instalaciones. La eliminación correcta de estos residuos contribuye al reciclaje de materiales y evita daños medioambientales.
italiano	I componenti elettrici ed elettronici non possono essere smaltiti come rifiuti solidi comuni, bensì devono essere consegnati ai centri di raccolta specifici, appositamente designati per lo smaltimento di questo tipo di scarti. I dati su questi centri di raccolta possono essere richiesti alle autorità locali o al rappresentante dell'importatore. Il corretto smaltimento contribuisce al riciclaggio dei materiali e previene le conseguenze negative per l'ambiente.
português	Os produtos eléctricos e electrónicos não devem ser misturados e eliminados em conjunto com os resíduos domésticos, mas entregues em instalações especiais de recolha e eliminação de resíduos. Para localização destas instalações, consultar o seu município ou os serviços municipalizados da sua área de residência ou o representante do fabricante do equipamento. A eliminação correcta e responsável dos resíduos contribui para a correcta reciclagem dos materiais e para a prevenção dos riscos ambientais.
nederlands	Elektrische en elektronische apparatuur mag niet met het normale huisvuil worden afgevoerd, maar moet worden ingeleverd bij een speciaal inzamelpunt. Informatie over de inzamelpunten zijn verkrijgbaar bij de plaatselijke overheid of bij de verkoper van het apparaat. De inzameling is bedoeld om het hergebruik van materialen te bevorderen en schade aan voor het milieu te voorkomen.
slovenščina	Električnih in elektronskih izdelkov ne odlagajte skupaj z gospodinjstvi odpadki, ampak jih dostavite na posebna, za to predvidena mesta. Informacije o zbirnih mestih dobite pri krajevnih oblasteh ali prodajalcu takšnih izdelkov. Pravilno odlaganje bo prispevalo k recikliranju teh izdelkov in bo preprečilo onesnaževanje okolja.
polski	Zużytego sprzętu elektrycznego i elektronicznego nie można wyrzucać wraz z innymi odpadami pochodzącymi z gospodarstwa domowego. Należy go dostarczyć do odpowiedniego punktu składowania. Informacje na temat lokalizacji punktów można uzyskać od miejscowych władz lub sprzedawców sprzętu. Właściwa utylizacja tego typu sprzętu umożliwiała wtórne przetworzenie surowców i zapobieganie zanieczyszczeniu środowiska naturalnego.
Česky	Opatřebené elektrické a elektronické přístroje není dovoleno odstraňovat jako normální komunální odpad, nýbrž je třeba odevzdat je na sběrnách určených k tomuto účelu. Informace o sběrnách vydávají místní úřady nebo dovozci z prodejce. Rádné zneškodnění má za cíl posílit recyklaci odpadových surovin a předejít škodám na životním prostředí.
Ελληνικά	Τα ηλεκτρικά και ηλεκτρονικά προϊόντα δεν πρέπει να απορρίπτονται στο δημοτικό δίκτυο απορριμμάτων, αλλά πρέπει να μεταφέρονται σε εγκαταστάσεις αποκομιδής. Πληροφορίες για εγκαταστάσεις αποκομιδής παρέχονται από τις τοπικές αρχές ή τον αντιπρόσωπο του εισαγωγέα. Η σωστή απόρριψη θα συμβάλλει στην ανακύκλωση των υλικών και την πρόληψη των αρνητικών επιπτώσεων στο περιβάλλον.
Български	Старите електрически и електронни уреди не трябва да се изхвърлят с обикновените битови отпадъци, а да се предават в предвиден за целта събирателен пункт. Информация за събирателните пунктове се дава от местните органи или дистрибутора на уреда. Изхвърлянето според изискванията цели ще допринесе за рециклирането на материалите и ще предотврати отрицателния ефект върху околната среда.

## English - WARRANTY

The products manufactured at our factories in Skelmersdale and Vaasa carry a warranty of 12 months (unless stated otherwise) for parts, labour and return to site. The warranty period runs from the date of purchase by the end user. (Proflow2 SC 120 = 36 months or 1800 hours.)

These products are warranted to be free from defects in materials and workmanship at the time of delivery. Scott will be under no liability for any defect arising from wilful damage, negligence, abnormal working conditions, failure to follow the original manufacturers instructions, misuse or unauthorised alteration or repair.

Evidence of purchase date will need to be provided for any claims arising during the warranty period. All warranty claims must be directed through Scott Customer Services and in accordance with our sales return procedure.

## Suomi - TAKUU

Skelmersdalen ja Vaasan tehtailla valmistetuilla tuotteilla on 12 kuukauden takuu (ellei toisin ilmoitettu), joka koskee osia, työtä ja palautuksia tehtaalle. Takuuaika alkaa loppukäyttäjän ostopäivänä. (Proflow2 SC 120 = 36 kuukautta tai 1800 tuntia.) Näiden tuotteiden materiaalin ja työn laadun taataan olevan toimitettaessa virheettömiä. Scott ei vastaa mistään tahallista vahingosta, laiminlyönnistä, poikkeuksellisista työolosuhteista, alkuperäisen valmistajan ohjeiden noudattamattomuudesta, väärinkäytöstä tai luvattomasta muuntamisesta tai korjauksesta johtuvista vioista. Takuuaikaisten reklamaatioiden yhteydessä on pystyttävä näyttämään toteen alkuperäinen ostopäivä. Kaikki takuureklamaatiot on osoitettava Scottin asiakaspalvelun kautta ostopalautusmenetelmän mukaan.

## Svenska - GARANTI

De produkter som tillverkas vid våra anläggningar i Skelmersdale och Vaasa omfattas av en garanti på 12 månader (om inte annat anges) med avseende på delar, arbetsutgörande och återsändning till anläggningen. Garantiperioden inleds den dag slutanvändaren köper produkten. (Proflow2 SC 120 = 36 månader eller 1800 timmar.)

Produkterna garanteras vara fria från defekter med avseende på material eller arbetsutförande vid leveranstidpunkten. Scott ansvarar under inga omständigheter för defekter som uppkommer som en följd av uppsätliga skador, försummelse, onormala arbetsförhållanden, underlåtenhet att följa den ursprungliga tillverkarens instruktioner, missbruk eller obehöriga ändringar eller reparationer.

Belägg för inköpsdatum krävs vid ersättningskrav under garantiperioden. Alla garantianspråk måste riktas till Scott Kundtjänst och utföras i enlighet med vårt returförfarande.

## Dansk - GARANTI

De produkter, der fremstilles på vore fabrikker i Skelmersdale og Vaasa har en 12 måneders garanti (med mindre andet er anført) for dele, arbejdsløsn og returnering til stedet. Garantiperioden løber fra den dato, som slutbrugeren køber produktet på. (Proflow2 SC 120 = 36 måneder eller 1800 timer.)

Disse produkter garanteres at være materialemæssigt og håndværksmæssigt defektfri på leveringstidspunktet. Scott vil ikke have noget ansvar for defekter, som opstår som følge af forsetlig skade, uagtsomhed, unormale driftsbetingelser, forføjelse i at følge den originale fabrikants anvisninger, misbrug eller uautoriseret ændring eller reparation.

Bevis på købsdato skal forevises for ethvert krav, der opstår i garantiperioden. Alle garantikrav skal rettes gennem Scott Kundeservice og i overensstemmelse med vores salgreturneringsprocedure.

## Norsk - GARANTI

Produktene som tilvirkes ved våre fabrikker i Skelmersdale og Vaasa, leveres med en garanti på 12 måneder (med mindre annet er opplyst) for deler, utførelse og retur til anlegget. Garantiperioden løper fra datoen sluttbruker kjøper produktet. (Proflow2 SC 120 = 36 måneder eller 1800 timen.) Disse produktene garanteres å være uten defekter i materiale og utførelse på leveringstidspunktet. Scott har ikke noe erstatningsansvar for defekter som skyldes forsettlig skade, uaktsomhet, unormale arbeidsforhold, unnlatelse av å følge de opprinnelige instruksjonene fra produsenten, misbruk eller uautorisert endring eller reparation. Det må fremlegges kvittering ved eventuelle erstatningskrav i garantiperioden. Alle garantikrav må rettes til Scott Customer Services og i overensstemmelse med vår reklamasjonsprosedyre.

## Deutsch - GARANTIEBESTIMMUNGEN

Für die in den Betriebsstätten des Unternehmens in Skelmersdale und Vaasa hergestellten Produkte gewährt das Unternehmen eine Garantie von 12 Monaten (wenn nicht ausdrücklich anders lautend vereinbart) auf die verwendeten Teile und die Verarbeitung; Rücksendungen unter Beachtung der Garantiebestimmungen innerhalb dieses Zeitraumes sind zulässig. Die Garantiezeit beginnt mit dem Datum des Kaufes durch den Endnutzer. (Proflow2 SC 120 = 36 Monaten oder 1800 Stunden.) Das Unternehmen übernimmt die Garantie dafür, dass diese Produkte zum Zeitpunkt der Auslieferung weder Material- noch Fertigungsmängel aufweisen. Jeder Garantieanspruch gegenüber dem Unternehmen erlischt bei vorsätzlicher Beschädigung, Fahrlässigkeit, unüblichen Arbeitsbedingungen, Nichteinhaltung der ursprünglichen Betriebsanleitung/ Gebrauchsanweisung des Herstellers, unsachgemäßem Gebrauch und bei Modifikationen bzw. Reparaturen durch Personen, die nicht vom Unternehmen ermächtigt sind.

Sofern Ansprüche während der Garantiezeit geltend gemacht werden, muss das Kaufdatum belegt werden. Von allen Mängelrügen während der Garantiezeit müssen die Kundendienstabteilungen von Scott in Kenntnis gesetzt werden, und die Abwicklung muss gemäß den Bestimmungen über die Rücksendung von Waren erfolgen.

#### **Français - GARANTIE**

Les produits de la gamme respiratoire fabriqués dans nos usines de Skelmersdale et Vaasa sont assortis d'une garantie de 12 mois (sauf indication contraire) pour pièces, main-d'oeuvre et retour sur site. La période de garantie court à compter de la date de l'achat par l'utilisateur final. (Proflow2 SC 120 = 36 mois ou 1800 heures.)

Ces produits sont garantis contre les défauts ou vices de matériaux et de conception au moment de la livraison. Scott n'aura aucune responsabilité quant à tout défaut naissant d'un dommage volontaire, d'une négligence, de conditions de travail anormales, du non respect des instructions du fabricant initial, d'une mauvaise utilisation ou d'une altération ou d'une réparation non autorisées.

Il conviendra de présenter un justificatif de la date d'achat en vue de toute réclamation soulevée lors de la période de garantie. Toutes les réclamations en garantie doivent être adressées au Service clientèle de Scott et se conformer à notre procédure de retour de produits.

#### **Español - GARANTÍA**

Todos los productos de nuestras fábricas de Skelmersdale y Vaasa cuentan con una garantía de 12 meses (a menos que se especifique lo contrario) que engloba piezas, mano de obra y devoluciones a fábrica. El periodo de validez de la garantía comienza el día que el usuario final compra el producto. (Proflow2 SC 120 = 36 meses o 1800 horas.)

Esta garantía asegura que estos productos no vienen con ningún defecto de material o de fábrica en la fecha de entrega. Scott no se hará responsable de los defectos que se produzcan por daños intencionados, negligencia, condiciones laborales anormales, por no haber seguido las indicaciones de los fabricantes originales, por el mal uso, alteraciones o reparaciones no autorizadas. Si se produjera alguna reclamación durante el periodo de validez de la garantía, deberá presentar prueba de compra de los productos en cuestión. Todas las reclamaciones deberán procesarse a través del servicio de atención al cliente de Scott, y siguiendo las pautas de nuestra política de devolución de productos.

#### **Italiano - GARANZIA**

I prodotti realizzati presso i nostri stabilimenti di Skelmersdale e Vaasa dispongono di una garanzia di 12 mesi (salvo diversa indicazione) che copre i componenti, l'assistenza e la restituzione alla fabbrica. Il periodo di garanzia decorre dalla data dell'acquisto da parte dell'utente finale. (Proflow2 SC 120 = 36 mesi o 1800 ore.) Al momento della consegna, viene garantito che i prodotti sono privi di difetti dei materiali e di lavorazione. Scott declina ogni responsabilità per qualunque difetto derivante da danneggiamento intenzionale, negligenza, condizioni anomale di funzionamento, mancata osservanza delle istruzioni originali del costruttore, uso improprio oppure modifiche o riparazioni non autorizzate. Per qualunque richiesta avanzata entro il periodo di garanzia, dovrà essere fornita la prova della data di acquisto. Tutte le richieste in garanzia dovranno essere inviate a Scott Customer Services conformemente alla procedura di resa dei prodotti acquistati.

#### **Português - GARANTIA**

Os produtos fabricados nas nossas fábricas em Skelmersdale e Vaasa possuem uma garantia de 12 meses (a não ser que seja especificado em contrário) de peças, mão-de-obra e devolução à fábrica. O período de garantia tem início a partir da data de compra pelo utilizador final. (Proflow2 SC 120 = 36 meses ou 1800 horas.) Garantimos que estes produtos estão isentos de defeitos de material e mão-de-obra aquando da entrega. A Scott não aceita qualquer responsabilidade por defeitos resultantes de danos intencionais, negligência, condições anormais de trabalho, incumprimento das instruções do fabricante original, utilização incorrecta, alterações ou reparações não autorizadas. Quaisquer reclamações que surjam durante o período de garantia deverão ser acompanhadas de uma prova de compra datada. Todas as reclamações dentro do período de garantia deverão ser encaminhadas para o Serviço de Apoio ao Cliente da Scott de acordo com o procedimento de devolução de produtos.

#### **Nederlands - GARANTIE**

De producten vervaardigd in onze fabrieken in Skelmersdale en Vaasa worden geleverd met 12 maanden (tenzij anders aangegeven) garantie op onderdelen, werkuren en terugzending. De garantieperiode begint op de dag van aankoop door de eindgebruiker. (Proflow2 SC 120 = 36 maanden of 1800 uur.) Deze producten zijn gegarandeerd vrij van materiaal- en fabricagefouten op het ogenblik van de levering. Scott aanvaardt geen enkele aansprakelijkheid voor enig defect ten gevolge van opzettelijke beschadiging, verwaarlozing, abnormale werkomstandigheden, niet-naleving van de instructies van de oorspronkelijke fabrikant, verkeerd gebruik en aanpassingen of reparaties door onbevoegden. Voor iedere prestatie onder garantie dient een bewijs van de aankoopdatum te worden overlegd. Alle garantie-eisen moeten aan de Scott Klantenservice (Customer Services) worden gericht. De terugzending dient te verlopen volgens onze vaste retourprocedure.

## Slovenščina - GARANCIJA

Izdelki, proizvedeni v naših tovarnah v Skelmersdalu in Vaasi, imajo 12-mesečno garancijo (razen, če je navedeno drugače) za dele, delo in vračilo izdelka. Garancijska doba velja od datuma nakupa končnega uporabnika. (Proflow2 SC 120 = 36 mesecev ali 1800 ur.)

Ti izdelki ob času dostave niso imeli nobenih napak v materialu ali v izdelavi. Podjetje Scott ne prevzema nobene odgovornosti za okvare, ki nastanejo zaradi namerne poškodbe, malomarnosti, nenormalnih delovnih pogojev, neupoštevanja originalnih proizvajalčevih navodil, zlorabe ali nepooblaščenega spreminjanja ali popravila izdelka.

Za uveljavljanje garancije v garancijskem obdobju je treba predložiti dokaz o datumu nakupa. Vse garancijske zahtevke je treba nasloviti na Službo za pomoč strankam podjetja Scott in v skladu s postopkom za vračilo blaga.

## Polski - Gwarancja

Towary wyprodukowane w naszych zakładach w miejscowościach Skelmersdale i Vaasa są objęte 12 miesięczną gwarancją (o ile nie stwierdzono inaczej) na części, robociznę oraz zwrot do zakładu. Okres gwarancyjny biegnie od dnia zakupu przez użytkownika. (Proflow2 SC 120 = 36 miesięcy lub 1800 godz.)

W produktach tych, na czas dostawy gwarantuje się brak wad materiałowych i w robociznie. Spółka Scott nie ponosi odpowiedzialności za jakiegokolwiek wady powstałe w wyniku celowego uszkodzenia, zaniedbania, nieprawidłowych warunków pracy, uchybień w przestrzeganiu oryginalnej instrukcji producenta, niewłaściwego zastosowania lub dokonywania nieautoryzowanych zmian lub napraw.

Do każdej reklamacji złożonej w okresie gwarancyjnym musi być załączony dowód zakupu. Wszystkie reklamacje gwarancyjne należy kierować do Biura Obsługi Klienta firmy Scott i przeprowadzać z zachowaniem naszych procedur dotyczących zwrotu produktów.

## Cesky – ZÁRUKA

Na produkty vyrobené v našich závodech v Skelmersdale a Vaasa poskytujeme záruku v délce 12 měsíců (pokud není uvedeno jinak) na díly, práci a odeslání zpět do výrobního závodu. Záruční doba běží od data nákupu konečným uživatelem. (Proflow2 SC 120 = 36 měsíců nebo 1800 hodin.)

Ručíme za to, že tyto produkty nebudou vykazovat vady materiálu a zpracování v době dodání. Společnost Scott neručí za vady vzniklé v důsledku úmyslného poškození, nedbalosti, abnormálních provozních podmínek, nedodržování instrukcí výrobce, nevhodného použití nebo neoprávněných úprav či oprav.

V případě reklamaci uplatněných během záruční doby je třeba předložit potvrzení o datu nákupu. Veškeré záruční reklamacie se musí směřovat na zákaznický servis Scott v souladu s naším postupem při vrácení reklamovaného zboží.

## Ελληνικά - ΕΓΓΥΗΣΗ

Τα προϊόντα που κατασκευάζονται στα εργοστάσιά μας στο Skelmersdale και το Vaasa καλύπτονται από εγγύηση 12 μηνών (εκτός εάν δηλώνεται κάτι διαφορετικό) για τα ανταλλακτικά, την εργασία και την επιστροφή στο εργοστάσιο. Η περίοδος ισχύος της εγγύησης αρχίζει από την ημερομηνία αγοράς του προϊόντος από τον τελικό χρήστη. (Proflow2 SC 120 = 36 μηνών / 1800 h.)

Η εταιρεία εγγυάται ότι τα προϊόντα αυτά είναι ελεύθερα ελαττωμάτων ως προς τα υλικά και την εργασία κατά την παράδοση. Η Scott δεν φέρει καμία ευθύνη για οποιοδήποτε ελάττωμα που θα προκύψει λόγω εκούσιας πρόκλησης βλάβης, αμέλειας, κακών συνθηκών εργασίας, μη συμμόρφωσης με τις οδηγίες του κατασκευαστή, κακής χρήσης ή μη εξουσιοδοτημένων τροποποιήσεων ή επισκευών.

Για οποιοδήποτε αξιώσεις που θα εγερθούν κατά τη διάρκεια της περιόδου ισχύος της εγγύησης θα χρειαστεί να προσκομιστούν αποδεικτικά στοιχεία σχετικά με την ημερομηνία αγοράς. Όλες οι αξιώσεις στο πλαίσιο της εγγύησης θα πρέπει να προωθούνται μέσω της Υπηρεσίας Εξυπηρέτησης Πελατών της Scott και κατ'εφαρμογή των διαδικασιών αποστολής προϊόντων της εταιρείας.

## Български - ГАРАНЦИЯ

Изделията, произведени в нашите заводи в Skelmersdale и Vaasa, имат 12 месеца гаранция (освен ако не е посочено друго), покриваща частите, изработката и връщането в завода-производител. Гаранцията започва да тече от датата, на която изделието е закупено от крайния потребител. (Proflow2 SC 120 = 36 месеца / 1800 h.)

Гарантира се, че изделията са без дефекти в материалите и изработката в момента на доставката. Scott не носи никаква отговорност за дефекти, дължащи се на умишлено повреждане, небрежност, ненормални работни условия, неспазване на оригиналните инструкции на производителя, неправомерна употреба, внасяне на неразрешени изменения или ремонт от неупълномощени лица.

За предявяване на претенции в гаранционния период е необходимо да се удостовери датата на закупуването. Всички гаранционни претенции трябва да се подават чрез отдел Обслужване на клиенти в Scott, в съответствие с нашата процедура за връщане на закупени изделия.

(Русский → 100)

**5064024** Proflow<sup>2</sup> SC 120

**5063582** Proflow<sup>3</sup> 180

The blower unit Proflow has been designed to conform with EN 12941/EN 12942 and AS/NZS 1716:2012. CE certified by BSI, Kitemark Court, Davy Ave, Knowlhill, Milton Keynes, MK5 8PP, England, ID: 0086. Licence 1214 by SAI Global, Australia.

## General

Proflow is a respirator system designed to supply filtered air for use in dangerous environments. The device consists of a waist-mounted battery-driven blower and two or three filters. Air is drawn through the filters by an electronically-controlled fan and led through the breathing hose into the facepiece. Model SC: The operation data can be read at a service center by a computer programme.

## Limitations of use

- 1 This product must only be used by trained persons fully aware of workplace hazards.
- 2 The filtering device must not be used if the environment and contamination is unknown. In case of doubt, isolating respirators (air supply) which function independently of the atmosphere must be used.
- 3 The filtering device must not be used in confined spaces (e.g. cisterns, tanks) because of the risk of oxygen deficiency or presence of heavy oxygen-displacing gases (e.g. carbon dioxide).
- 4 The filtering device may be used only if the oxygen content of the air is 18-23 vol.%.
- 5 Gas filters do not protect against particles. Similarly, particle filters do not provide protection against gases or vapours. In case of doubt, use combined filters.
- 6 Normal filtering devices do not protect against certain gases such as CO (carbon monoxide), CO<sub>2</sub> (carbon dioxide) and N<sub>2</sub> (nitrogen).
- 7 Particle filters are only allowed for single use if they are applied against radioactive agents or micro-organisms (virus, bacteria, fungi and spores).
- 8 It is likely that adequate protection cannot be guaranteed if the user's beard, hair, spectacle frames or clothing intrude into the face seal.
- 9 When a breathing protector is used in potentially explosive atmospheres, please follow the instructions given for such areas.
- 10 The blower must be running while using the respirator. If the blower turns off by accident, the device ceases to function as a respirator, and carbon dioxide levels may instantly rise. This is considered an exceptional situation
- 11 At a very intense working pace, the pressure in the facepiece can change into negative pressure at peak inhalation.
- 12 Protection levels may be reduced if wind speed exceeds 2 m/s.
- 13 Recommended operation conditions -10 °C...+30 °C, relative humidity (RH) under 75 %.
- 14 Filters must not be fitted directly to the the face shield or breathing hose.
- 15 Working with open fire or molten metal splashes poses a risk of ignition for filters containing activated carbon (gas filters and combined filters), whereby hazardous toxic concentrations can rapidly build up.
- 16 The device has been tested under the following conditions: temperature +19...+28 °C, relative humidity 20-70 %.

## Technical information

The complete blower unit consists of a blower body, a blower, a breathing hose, a belt, a battery, and a recharger. Two or three thread filters must be attached to the blower device. The connection thread of the filters and the breathing hose of the blower device conforms to the standard EN 148-1.

With the Proflow<sup>2</sup>, always use 2 filters of the same type and class.

With the Proflow<sup>3</sup>, always use 3 filters of the same type and class.

Display and alarm buzzer.

Rechargeable NiMH battery 9.6V/standard or power. Battery can be recharged 400-500 times. Accessory: Instead of the battery, one can use a power supply (230 VAC), or a lighter socket cable (12 VDC) for vehicles. In case the optional power supplies are used, the battery (snap coupling) must be detached.



	Automatic regulation of the air flow rate	Operating time on fully charged battery	Weight of the blower device without filters
Proflow <sup>2</sup> SC 120	minimum 120 l/min	minimum 4 hours	1,590 kg
Proflow <sup>2</sup> SC 160	minimum 160 l/min	minimum 4 hours	1,590 kg
Proflow <sup>3</sup> 120	minimum 120 l/min	minimum 4 hours	1,810 kg
Proflow <sup>3</sup> 180	minimum 180 l/min	minimum 4 hours	1,810 kg

## Selection of blower-assisted breathing protector equipped with filter

(In Australia and New Zealand, see the next page for the limitations of AS/NZS 1716:2012.)

Type of protective device	Multiples of threshold concentration **)		Remarks, limitations	
	APF (Assigned protection factor)			
	BS 4275 (GB)	BGR 190-ZH1/701(DE)		
Power-assisted half mask with particle filter	TM2P	20	100	
Power-assisted full face mask with particle filter	TM3P	40	500	
Power-assisted face shield or welding shield with particle filter	TH1P	10	5	"Open" facepieces, such as helmets or hoods, do not provide sufficient protection in case of breakdown or inferior output of the blower. Therefore, devices of class TH1 must never be used against carcinogenic, very poisonous or radioactive gases and vapours.
	TH2P	20	20	
	TH3P	40	100	
Device with combined filter	The specified multiples of threshold value for the gas or particle filters are given separately, but in all cases the lowest value applies.			
Power-assisted half mask with gas filter *)				
TM2 gas filter class 1, 2 or 3	20	100		
Power-assisted full face mask with gas filter *)				
TM3 gas filter class 1, 2 or 3	40	500		
Power-assisted face shield or welding shield with gas filter *)				For devices with combined filter apply the relevant limitations of gas and particle filters.
TH1 gas filter class 1 or 2	10	5		
TH2 gas filter class 1 or 2	20	20		
TH3 gas filter class 1 or 2	40	100		

\*) Provided that the maximum permissible detrimental gas concentration for the gas filter is not exceeded. For power-assisted filtering devices with gas filter, concentration must not exceed 0.05 vol.% in gas filter class 1 and 0.1 vol.% in gas filter class 2 and 0.5 vol.% in gas filter class 3.

\*\*) If national guidelines exist: in all cases the lowest value applies.

## AUSTRALIA AND NEW ZEALAND

### AS/NZS 1716:2012

#### Selection considerations - Powered air purifying respirator (PAPR) \*)

PAPR fitted with	PAPR Filter type	Minimum protection factor
Full facepiece	PAPR - P3 Particulates	100+
	PAPR - Gas filter Class 1	Up to 10 to a maximum concentration of 1000 ppm
Half hood style	PAPR - P1 Particulates	Up to 10
	PAPR - Gas filter Class 1	Up to 10 to a maximum concentration of 1000 ppm
Full hood & blouse	PAPR - P1 Particulates	10
	PAPR - Gas filter Class 1	Up to a maximum concentration of 1000 ppm

\*) Contact the Scott Safety Customer service for more detailed information on filter selection, appropriate maximum use concentration levels or AS/NZS 1715:2009 Selection, use and maintenance of respiratory protective devices or to relevant local authorities for further guidance.

Scott Health & Safety  
137 McCredie Road  
Guildford NSW 2161  
Ph: (02) 8718 2200  
Fax: (02) 8718 2211

## Battery General

Charge the battery before use. The recharging time of an empty battery is about 7 hours. The temperature of the battery to be recharged must be +10 °C...+ 30 °C.

Recharging should always take place at a room temperature of about +20 °C, in a dry place shielded from dust and direct sunlight.

Always use the Proflow's own recharging device (it is delivered with the blower unit). The recharger performs a battery test at start of each charging to detect defective batteries.

Optimum performance with new battery packs is achieved only after they have completed three charge-cycles.

### Note!

A new battery or a battery stored for a longer period or an over-discharged battery may not function stably, which will terminate the recharging prematurely. Monitor the red signal light (=charging in operation) after e.g. 30 or 60 minutes and initiate the recharging several times if needed.

In too cold/warm an environment the battery will not be charged.

### Never recharge in a potentially explosive environment!

When not in use, prevent over-discharge of battery by keeping the blower device always on recharge. Overcharging of battery is automatically prevented.

## Recharging

Connect the recharging device to the main power supply (100-240 V/ 50 Hz). When not connected to the blower device, the signal light will not start burning.

Open the protective lid of the blower's charging connector.

Push the recharging plug into the charging connector and turn the plug slightly clockwise until it sits fast, otherwise the battery will not be charged. The charging will start automatically.



Throughout the recharging, the recharger's red signal light remains on. The time needed depends on the battery status.

Recharging is complete when the red signal light goes out, and the green signal light starts burning and stays on (standby level).

The recharging plug will come off when you pull the locking and simultaneously turn the plug counter-clockwise. Then close the protective lid.

## Signal lights on the recharging device

Red light on:	= Charging in operation.
Green light on:	= Battery fully charged (standby charge).
Red light blinking:	= Wrong or defective battery.

## Display and buzzer

The blower device contains a display which indicates the battery status and the fan motor power. The device will provide full protection in the range A9-A0 and P9-P0 as long as the alarm does not go off.

### Symbol A (green) = battery status

The display shows A8-A9 when the battery is fully charged, and A0 when the battery is empty. For low battery the device gives a warning sound and A0 will start blinking on the display. After the warning the blower device will operate normally another 5-10 minutes, after which the air flow will diminish under the minimum flow rate.

### Symbol P (green) = power indicator

The power needed is very much dependent on the filters and facepiece used. A low P-range does not itself indicate any defect on the blower. When the display shows P9, the blower device will easily reach the minimum flow rate. When the display shows P0, the blower device reaches the minimum flow rate only with full motor power. This makes the battery run down rapidly.





If the blower device no longer reaches the minimum flow rate, the buzzer will sound and PO will flash on

the display. Decreased P-status can be caused by clogged filters or for instance a throttled breathing hose. Check the filters and free air flow to the facepiece.

## Use

See Instructions for Use of the facepiece and filter to be used. Always use 2 or 3 filters of the same type and class.

### Check before use

intactness of facepiece and blower device

filters are intact and properly fastened to the blower device. Shake the filter to ensure that there are no loose components/contents. The filter shall be replaced if it has been exposed to strong press or impact. It may be damaged, also by a fall on a hard surface, also when attached to a blower device.

breathing hose is tightly fixed to the blower device and facepiece.

### Check adequate air flow and state of the battery

Assemble all items ready for use (facepiece connected) but do not don the unit.

Start the blower by switching to position | so the buzzer will sound.

Battery status A8-A9 indicates a fully charged battery. Lower A-indication is safe to use but indicates that the battery is not full. Full duration time will require a fully charged battery.

Don the blower device. Carry the device so that you can check the blower's display when working. Donning instructions for the facepieces are given in the respective Instructions for Use.

### After use

Stop the blower device by switching to position 0.

The blower device must always be turned off from the switch, also if the device has stopped due to low battery.

Doff the unit. Carry out the necessary maintenance for the blower device and recharge the battery.

### Cleaning

Clean with a damp cloth or sponge. When necessary, a ready-for-use device (breathing hose connected) can be cleaned under shower, with the filters facing down. Do not spray water into the filters. Filters must be replaced after shower-cleaning.

Do not use solvents (e.g. acetone, turpentine). Never clean with compressed air or compressed water.

### Storage

Store protected from direct sunlight, at -10...+30 °C and relative humidity (RH) under 75 % (sealed filters RH max. 95 %).

### Interim recharging

Deep discharge of the battery during long-term storage can be prevented by keeping the blower device on recharge.

However, if standby charging is unpractical, batteries can be interim-recharged e.g. three times a year. Prior to use, at least one cycle of discharge and charge should be carried out.

### Disposal

See WEEE.

A very contaminated blower device as well as used filters are special refuse and shall be disposed of according to the filtered substances (gases or particles).

Discarded batteries are hazardous waste. Make sure that they are disposed of according to waste treatment regulations.

### Maintenance

The blower device shall be serviced at least once a year by a Service Center authorized by Scott (<http://www.scottsafety.com>).

Replace worn-out filters. Always replace all filters at the same time.

Check that the breathing hose is undamaged and replace a broken one. Replace other parts when necessary. Only use original spare parts.

Maintenance of the facepieces is described in the respective Instructions for Use.

### Australia and New Zealand:

For complete national requirements, please refer to the standard AS/NZS1715:2009, Use & Maintenance of Respiratory Products.

### **Note!**

Clogged filters increase motor load and shorten the motor life.

The battery's capacity is reduced over time. Deterioration is accelerated by storage in a warm place.

### **Replacing the battery** (→see picture series)

- 1 Detach breathing hose.
- 2-3 Detach Proflow adaptor.
- 4 Detach body tensioner.
- 5 Remove blower from its body by turning it towards yourself with your fingertips (using your thumb to grip the blower).
- 6-8 Carefully take hold of the battery leads and pull the battery out of the blower body. Open the connector and change the battery. (The rubber band included with the battery will secure the connector in the proper position.) Reattach the connector. Press the battery in to its base.
- 9 Insert the blower's thread into the body opening and, using your fingers, guide the leads toward the battery space (the leads must not be left at the air channel in the middle of the blower body).
- 10-11 When the blower's thread is slightly visible in the body opening, press the blower into place with the palm of your hand. **Center** the blower's thread in the body opening.
- 12-14 Position the body tensioner. Screw the detached thread ring tightly on the blower's thread to make the body tensioner fit correctly and to make it easy to screw the heads to each other. Leave a space of 3-5 mm between the heads. (Make sure that the blower's **thread is properly centered in the body tensioner's opening.**) **Remove the thread ring.**
- 15-17 Reattach Proflow adaptor.
- 18 Charge the battery.

5064024 Proflow<sup>2</sup> SC 120

5063582 Proflow<sup>3</sup> 180

## Yleistä

Proflow on hengityksensuojainjärjestelmä, jonka avulla käyttäjä saa puhdasta suodatettua ilmaa terveydelle vaarallisessa ympäristössä.

Puhallinlaite käsittää vyössä kannettavan akkukäyttöisen puhaltimen ja kaksi tai kolme suodatinta.

Hengitysilma imetään puhaltimeen kiinnitettyjen sodattimien läpi ja johdetaan elektroniikan ohjaamana hengitysletkun kautta kasvo-osaan.

Malli SC:n käyttötiedot voidaan lukea huoltokeskuksessa tietokoneohjelmalla.

## Käyttörajoitukset

- 1 Tämän suojaimen käyttäjän tulee tuntea suojaimen käyttö ja olla selvillä työpaikan vaaroista.
- 2 Suodatinsuojaimia ei tule käyttää, mikäli ympäristöolosuhteet ovat tuntemattomia. Epävarmoissa tapauksissa tulee käyttää eristäviä hengityksensuojaimia, jotka toimivat ympäristön ilmasta riippumatta.
- 3 Suodatinsuojaimia ei tule käyttää ahtaissa tiloissa (esim. säiliöt, tankit), joissa voi esiintyä happivajausta tai raskaita happea syrjäyttäviä aineita (esim. hiilidioksidi).
- 4 Suodatinsuojaimia saa käyttää vain, mikäli epäpuhdas ilma sisältää 18–23 tilavuus-% happea.
- 5 Kaasunsuodattimet eivät suojaa hiukkasilta. Vastaavasti hiukkassuodattimet eivät suojaa kaasuja eivätkä höyryjä vastaan. Epäselvissä tapauksissa tulee käyttää yhdistettyä suodatinta.
- 6 Normaali suodatinsuojaimet eivät suojaa tiettyjä kaasuja vastaan, kuten. CO (häkä), CO<sub>2</sub> (hiilidioksidi) ja N<sub>2</sub> (typpi).
- 7 Hiukkassuodattimia saa käyttää vain **kertakäyttöisesti** radioaktiivisia aineita ja mikro-organismeja (virukset, bakteerit, homesienet) vastaan.
- 8 Riittävää suojausta ei todennäköisesti saavuteta, jos. parta, hiukset, silmälasinsangat tai vaateus ovat kasvojen ja tiivistereunuksen välissä.
- 9 Käytettäessä hengityksensuojainta räjähdysvaarallisissa tiloissa on huomioitava niitä koskevat määräykset.
- 10 Suojainta käytettäessä **tulee puhaltimen olla käynnissä**. Jos puhallin kytkeytyy pois päältä, suoja-in ei toimi hengityksensuojaimena, ja hiilidioksidia saattaa muodostua voimakkaasti. Tämä on poikkeustila.
- 11 Hyvin voimakastempoisessa työssä saattaa paine kasvo-osassa muuttua negatiiviseksi (alipaine) sisäänhengityksen huippukohdissa.
- 12 Suojaustasot saattavat heikentyä, jos tuulen nopeus on yli 2 m/s.
- 13 Suositellut käyttöolosuhteet: -10 °C...+30 °C, suhteellinen kosteus (RH) alle 75 %.
- 14 Suodattimia ei saa kiinnittää suoraan kasvonsuojukseen tai hengitysletkuun.
- 15 Työskentelyssä avotulen tai sulametalliroiskeiden kanssa esiintyy vaara, että aktiivihiltä sisältävä suodatin syttyy (kaasunsuodatin tai yhdistetty suodatin), jolloin voi muodostua myrkyllisten aineiden vaarallisia pitoisuuksia.
- 16 Laite on testattu lämpötilassa +19...+28 °C, suhteellinen kosteus 20–70 %.

## Tekniset tiedot

Täydellinen puhallinyksikkö käsittää puhallinrungon, puhaltimen, hengitysletkun, vyön, akun ja latauslaitteen.

Puhallinlaitteeseen liitetään kaksi tai kolme kierresuodatinta. Suodattimien ja puhallinlaitteen hengitysletkun liitäntäkierre on standardin EN 148-1 mukainen.

Proflow<sup>2</sup>:ssa käytettävä aina 2 saman tyyppin ja luokan suodatinta samanaikaisesti.

Proflow<sup>3</sup>:ssa käytettävä aina 3 saman tyyppin ja luokan suodatinta samanaikaisesti.

Näyttö ja hälytyssummeri. Ladattava NiMH-akku 9,6V/standard tai power (tehoakku). Akun kesto 400-500 latausta.

Lisävaruste: Akun sijasta voidaan käyttää virtalähdettä (230 VAC) tai ajoneuvon tupakansytyttimeen liitettävää virransyöttökaapelia (12 VDC). Näissä tapauksissa akku (liitin) on kytkettävä irti.

	Automaattisesti säätävä vakioilmavirtaus	Käyttöaika täydellä akulla	Puhallinlaitteen paino ilman suodattimia
Proflow <sup>2</sup> SC 120	vähintään 120 l/min	vähintään 4 tuntia	1,590 kg
Proflow <sup>2</sup> SC 160	vähintään 160 l/min	vähintään 4 tuntia	1,590 kg
Proflow <sup>3</sup> 120	vähintään 120 l/min	vähintään 4 tuntia	1,810 kg
Proflow <sup>3</sup> 180	vähintään 180 l/min	vähintään 4 tuntia	1,810 kg

## Puhaltimella varustetun suodattavan hengityksensuojaimen valinta

Suojaintyyppi	HTP-arvon monikerta **)		Huomautukset, rajoitukset
Puhaltimella varustettu puolinaamari ja hiukkassuodatin TM2P	100		
Puhaltimella varustettu kokonaamari ja hiukkassuodatin TM3P	500		
Puhaltimella varustettu kasvonsuojus ja hiukkassuodatin			"Avoimet" hengityksensuojaimet kuten kypärä tai huppu eivät anna riittävää suojausta, jos puhallin menee rikki tai heikkenee. Siksi TH1-luokan suojaimia ei pidä käyttää suojaamaan syöpää aiheuttavilta, erittäin myrkyllisiltä tai radioaktiivisilta kaasuilta ja höyryiltä.
TH1P	5		
TH2P	20		
TH3P	100		
Hengityksensuojain ja yhdistetty suodatin	HTP-arvon monikerrat on annettu sekä kaasun- että hiukkas-suodattimille erikseen, ja kulloinkin noudatetaan pienempää lukua.		
Puhaltimella varustettu puolinaamari ja kaasusuodatin *)			
TM2 kaasusuodatinluokka 1, 2 tai 3	100		
Puhaltimella varustettu kokonaamari ja kaasusuodatin *)			
TM3 kaasusuodatinluokka 1, 2 tai 3	500		
Puhaltimella varustettu kasvonsuojus tai hitsaussuojus ja kaasusuodatin *)			Käytettäessä hengityksensuojainta yhdistetyn suodattimen kanssa noudatetaan kyseisiä kaasun- ja hiukkassuodattimen rajoituksia.
TH1 kaasusuodatinluokka 1 tai 2	5		
TH2 kaasusuodatinluokka 1 tai 2	20		
TH3 kaasusuodatinluokka 1 tai 2	100		

\*)Edellyttäen, että ei ylitetä korkeimpia sallittuja haitallisten kaasujen pitoisuuksia, jotka ovat kaasusuodattimille puhaltimen kanssa käytettynä 0,05 til.% suojausluokassa 1 ja 0,1 til.% suojausluokassa 2 ja 0,5 til.% suojausluokassa 3.

\*\*)Jos on maakohtaisia suosituksia: kulloinkin noudatetaan pienempää lukua.

## Akku

### Yleistä

Lataa akku ennen käyttöä. Tyhjän akun latausaika on noin 7 tuntia. Ladattavan akun lämpötilan tulee olla +10 °C...+ 30 °C ennen latausta.

Akku tulee ladata noin +20 °C:n huoneenlämmössä, kuivassa, pölyttömässä paikassa ja suojattuna suoralta auringonvalolta.

Käytä aina lataamiseen Proflow'n omaa latauslaitetta (toimitetaan puhallinlaitteen mukana). Latauslaite suorittaa akkutestin aina latauksen alussa, jolloin vialliset akut paljastuvat.

Uuden akun paras toimintakyky saavutetaan vasta kolmen täyden latauskierroksen jälkeen.

### Huom!

Uusien tai pitkään käyttämättöminä olleiden tai syväpurkautuneiden akkujen epävakaata käyttäytyminen latauksen aikana voi katkaista latauksen. Tarkkaile latauslaitteen punaista merkkivaloa (=lataus käynnissä) esim. 30 tai 60 min jälkeen ja käynnistä lataus tarvittaessa useita kertoja uudelleen.

Liian kylmässä tai kuumassa ympäristössä akku ei lataudu.

### Älä lataa akkua räjähdysvaarallisessa ympäristössä!

Estä akun syväpurkautuminen säilyttämällä puhallinlaite aina latauksessa. Latauslaitteessa on automaattinen yllilataussuoja.

## Lataaminen

Kytke latauslaitte sähköverkkoon (100-240 V/ 50 Hz). Puhallinlaitteeseen kytkemättömän latauslaitteen merkkivalo ei syty palamaan.

Avaa puhaltimen latausliittimen suojatulppa.

Työnnä latauspistoke latausliittimeen ja **kierrä** pistoketta hieman myötöpäivään ääriasentoonsa, muutoin akku ei lataudu. Lataus käynnistyy automaattisesti.



Latauksen aikana latauslaitteen punainen merkkivalo palaa jatkuvasti. Tarvittava aika riippuu akun varaustilasta.

Kun akku on täysin latautunut, punainen valo sammuu, ja vihreä valo syttyy ja jää palamaan (ylläpitolataustila).

Latauspistoke irtoaa, kun vedetään lukitsinta ja samanaikaisesti käännetään pistoketta vastapäivään. Sulje latausliittimen suojatulppa.

### Latauslaitteen merkkivalojen toiminta

Punainen valo palaa:	= Lataus käynnissä.
Vihreä valo palaa:	= Akku täysin latautunut (ylläpitolataus).
Punainen valo vilkkuu::	= Väärä tai viallinen akku.

### Näyttö ja summeri

Puhallinlaitteen näyttö ilmoittaa akun varaustilan ja puhallinlaitteen moottorin tehon. Laitte tuottaa täyden suojan näytön lukemilla A9-A0 ja P9-PO niin kauan kuin summeri ei soi.

#### Symboli A (vihreä) = akun varaustila

Näytössä lukee A8-A9 kun akku on täysin varautunut ja A0 kun akku on tyhjä.

Akun tyhjenemisestä laite varoittaa äänimerkillä ja näytössä vilkkuu A0.

Varoituksen jälkeen puhallinlaite toimii normaalilla tavalla vielä 5-10 minuuttia, minkä jälkeen ilmavirtaus laskee alle minimivirtauksen.



#### Symboli P (vihreä) = tehon osoitin

Tarvittava teho riippuu käytettävistä suodattimista ja kasvo-osasta. Matala P-lukema ei itsessään ilmoita mitään vikaa laitteessa.

Kun näytössä lukee P9, saavuttaa puhallinlaite helposti minimivirtauksen. Kun näytössä lukee P0, virtaus saavutetaan vielä työläästi moottorin käydessä täydellä teholla. Tällöin akku tyhjenee nopeasti.

Mikäli puhallinlaite ei enää saavuta minimivirtausta, antaa laite äänimerkin ja näytössä vilkkuu P0. Syynä matalampaan P-lukemaan voi olla suodattimien tukkeutuminen tai esim. hengitysetkujen kuristuminen. Tarkista suodattimet ja ilmavirtauksen esteetön kulku kasvo-osaan.

### Käyttö

Katso käytettävän kasvo-osan ja suodattimen käyttöohje.

Käytettävä aina 2 tai 3 saman tyyppin ja luokan suodatinta samanaikaisesti.

#### Ennen käyttöä tarkista

kasvo-osan ja puhallinlaitteen eheys

että suodattimet ovat ehjät ja tiukasti kiinni puhallinlaitteessa. Ravista suodatinta varmistaaksesi, ettei sen osia/sisältö ole irronnut. Suodatin on vaihdettava, jos se on altistunut voimakkaalle puristukselle tai iskulle. Se on voinut vioittua, myös pudotessaan kovalle pinnalle, myös kiinnitettynä puhallinlaitteeseen.

että hengitysetku on tiukasti kiinni puhallinlaitteessa ja kasvo-osassa.

#### Tarkista ilmavirtauksen riittävyys ja akun varaustila

Tarkistus suoritetaan käyttövalmiilla suojaimella (kasvo-osa kiinnitettynä puhallinlaitteeseen) siten, että suojain ei ole puettuna päälle.

Käynnistä puhallin asettamalla käyttökytkin asentoon I, jolloin laite antaa äänimerkin.

Näytön lukema A8-A9 osoittaa, että akku on täynnä. Pienempi A-lukema on turvallinen käyttää mutta osoittaa, että akku ei ole enää täysi. Vain täysin ladattu akku antaa täyden toiminta-ajan.

Pue puhallinlaite. Käytä laitetta siten, että voit tarkistaa näytön käytön aikana. Kasvo-osien pukemisohjeet löytyvät kunkin kasvo-osan käyttöohjeesta.

## Käytön jälkeen

Pysäytä puhallinlaite asettamalla käyttökytkin asentoon O. Puhallinlaite on aina sammutettava käyttökytkimestä, myös siinä tapauksessa, että laite on itsestään pysähtynyt alhaisen akkujännitteen takia. Riisu suojain ja tarvittaessa huolla puhallinlaite sekä lataa akku.

## Puhdistus

Puhdista kostealla liinalla tai sienellä. Tarvittaessa käyttövalmis laite (hengitysletku kiinnitettyinä) voidaan puhdistaa varoen vesisuihkussa siten, että suodattimet osoittavat alaspäin. Älä kuitenkaan suihkuta vettä suodattimien sisään. Suodattimet pitää aina vaihtaa suihkupesun jälkeen.

Älä käytä liuottimia (esim. asetoni, tärpätti) puhdistuksessa. Paineilman ja paineveden käyttö on kielletty.

## Säilytys

Säilytä suojattuna suoralta auringonvalolta, -10...+30 °C ja suhteellinen kosteus (RH) alle 75 % (suljetut suodattimet RH enintään 95 %).

## Välilataus

Akun syväpurkautuminen pitkäaikaisessa säilytyksessä voidaan estää säilyttämällä puhallinlaite latauksessa.

Mikäli se on epäkäytännöllistä (vaikea järjestää), akkuja voidaan väliladata esim. kolme kertaa vuodessa. Ennen käyttöä tulee läpikäydä vähintään yksi purku ja lataus.

## Hävitys

Katso WEEE.

Pahasti saastunut puhallinlaite ja käytetyt suodattimet ovat haitallista jätettä; ne hävitetään suodatetun aineen (kaasujen ja hiukkasten) mukaan.

Käytöstä poistetut akut ovat ongelmajätettä. Hävitä ne kulloinkin voimassaolevien jätteenkäsittelysäännösten mukaisesti.

## Huolto

Puhallinlaite tulee huollattaa vähintään kerran vuodessa Scottin valtuuttamassa huoltokeskuksessa (Service Center) (<http://www.scottssafety.com>).

Vaihda loppuun käytetyt suodattimet uusiin. Vaihda aina kaikki suodattimet samanaikaisesti.

Tarkista hengitysletkun kunto ja vaihda rikkoutunut uuteen. Muut osat tarpeen mukaan.

Käytä vain alkuperäisiä varaosia.

Kasvo-osien huolto-ohjeet löytyvät kunkin suojaimen käyttöohjeesta.

### **Huom!**

Tukkeutuneet suodattimet kuormittavat puhallinlaitteen moottoria ja lyhentävät sen elinikää. The Ikääntyessään akun kapasiteetti alenee. Akun säilyttäminen liian lämpimässä paikassa nopeuttaa ikääntymistä.

## Akun vaihtaminen (→katso kuvasarja)

- 1 Irrota hengitysletku.
- 2-3 Irrota Proflow-sovittimen.
- 4 Irrota kiristyspanta.
- 5 Irrota puhallin puhallinrungosta vääntämällä sitä sormenpäillä itseäsi kohden (peukalote).
- 6-8 Tartu varovasti akkujohtoihin ja vedä akku ulos puhallinrungosta. Avaa liitin, vaihda akku. (Akun mukana oleva kuminauha lukitsee liittimen sopivaan kohtaan.) Kiinnitä liitin. Työnnä akku pohjaan saakka.
- 9 Aseta puhaltimen kierreosa puhallinrungon aukkoon. Ohjaa johdot sormella kohti akkutilaa (johdot eivät saa jäädä puhallinrungon keskellä olevan ilmakanavan kohdalle).
- 10-11 Kun puhaltimen kierreosa on hiukan esillä puhallinrungon aukosta, paina kämmenellä puhallin paikalleen. Keskitä puhaltimen kierreosa puhallinrungon aukkoon.
- 12-14 Aseta kiristyspanta paikalleen. Kierrä irrallinen kierre rengas puhaltimen kierreosaan, jotta kiristyspanta asettuu oikein ja päät on helppo ruuvata kiinni. Jätä päiden väliin 3-5 mm:n rako. (Varmista, että puhaltimen kierreosa asettuu keskitetysti kiristyspannan aukkoon.) Poista kierre rengas.
- 15-17 Kiinnitä Proflow-sovittimen.
- 18 Lataa akku.

5064024 Proflow<sup>2</sup> SC 1205063582 Proflow<sup>3</sup> 180

### Allmänt

Proflow är ett andningsskyddssystem som ger användaren tillgång till ren och filtrerad luft i hälsovådlig miljö.

Fläkten består av en batteridrivna fläkt del som bärs på bältet och av två eller tre filter. Andningsluften sugas in genom filtren och styrs av fläkt delens elektronik genom andningsslangen till ansiktsdelen.

Modell SC: Driftsdata kan läsas på ett service centrum med dator.

### Begränsningar vid användning

- 1 Produkten får endast användas av personer som fått utbildning i och är medvetna om farorna på en arbetsplats.
- 2 Filterskydd skall inte användas om förhållandena i omgivningen är okända. I oklara fall bör användas isolerande andningsskydd, som fungerar oberoende av omgivande luft.
- 3 Filterskydd skall inte användas i trånga utrymmen (t ex behållare, tankar) där det finns risk för syrebrist eller förekomst av tunga syreundanträngande ämnen (t ex koldioxid).
- 4 Filterskydd får endast användas om den rena luften innehåller 18–23 volym-% syre.
- 5 Gasfilter skyddar ej mot partiklar. Partikelfilter i sin tur skyddar ej mot gaser eller ångor. I oklara fall skall kombinationsfilter användas.
- 6 Normala filterskydd skyddar inte mot vissa specifika gaser, t ex CO (kolmonoxid), CO<sub>2</sub> (koldioxid) och N<sub>2</sub> (kväve).
- 7 Partikelfilter får användas **endast en gång** mot radioaktiva ämnen och mikroorganismer (virus, bakterier, mögel).
- 8 Tillräckligt skydd åstadkoms sannolikt inte om det finns skägg, hår, glasögonskalmar eller kläder mellan tätningskanten och ansiktet.
- 9 När andningsskydd används i utrymmen med explosionsfara, måste de särskilda bestämmelserna för dylika utrymmen beaktas.
- 10 **Fläkten skall vara igång** medan andningsskyddet används. Om fläkten stängs av fungerar skyddet inte som ett andningsskydd och höga halter koldioxid kan bildas. Detta är en undantagssituation.
- 11 Vid särskilt fysiskt krävande arbete kan trycket i ansiktsdelen bli negativt (undertryck) under inandningens kraftigaste faser.
- 12 Skyddsnivåer kan sjunka om vindhastigheten överskrider 2 m/s.
- 13 Rekommenderade användningsförhållanden: -10 °C...+30 °C, relativ luftfuktighet (RH) under 75 %.
- 14 Filter får inte monteras direkt på ansiktsskärmen eller andningsslangen.
- 15 Arbete med öppen eld eller smältmetallstänk medför risk för antändning av filter som innehåller aktivt kol (gasfilter och kombinationsfilter), vilket kan leda till att giftiga koncentrationer snabbt byggs upp.

### Tekniska data

Den fullständiga fläktenheten består av fläktstomme, fläkt del, andningsslang, bälte, batteri och laddare.

Till fläkten kopplas två eller tre gängade filter. Filtrens och andningsslangens anslutningsgångar följer standard EN 148-1.

Med Proflow<sup>2</sup> används alltid 2 filter av samma typ och klass samtidigt.

Med Proflow<sup>3</sup> används alltid 3 filter av samma typ och klass samtidigt.

Display och varningssummer. Omladdningsbart NiMH-batteri 9,6V/standard eller power. Batteriet kan laddas 400-500 gånger.

Tilläggsutrustning: Batteriet kan ersättas med en strömkälla (230 VAC) eller med en strömkabel kopplad till cigarettändaren i en bil (12 VDC). I sådana fall skall batteriet (kopplingen) kopplas loss.

	Automatiskt reglerat luftflöde	Användningstid med fulladdat batteri	Fläktens vikt utan filter
Proflow <sup>2</sup> SC 120	minst 120 l/min	minst 4 timmar	1,590 kg
Proflow <sup>2</sup> SC 160	minst 160 l/min	minst 4 timmar	1,590 kg
Proflow <sup>3</sup> 120	minst 120 l/min	minst 4 timmar	1,810 kg
Proflow <sup>3</sup> 180	minst 180 l/min	minst 4 timmar	1,810 kg

### Val av fläktassisterat filtrerande andningsskydd

Typ av andningsskydd	Multipel av hygieniska gränsvärdet **)	Anmärkingar, begränsningar	
Fläktassisterad halvmask med partikelfilter TM2P	100		
Fläktassisterad helmask med partikelfilter TM3P	500		
Fläktassisterad ansiktsskärm eller svetsskärm med partikelfilter	TH1P TH2P TH3P	5 20 100	“Öppna” andningsapparater såsom hjälm eller huva ger ej tillräckligt skydd om fläkten går sönder eller fungerar ineffektivt. Apparater i klass TH1 bör därför ej användas som skydd mot cancerframkallande, mycket giftiga eller radioaktiva gaser och ångor.
Andningsskydd med kombinationsfilter			Multipeln av det hygieniska gränsvärdet finns angivet både för gas- och partikelfilterdelen, varvid det restriktivare värdet alltid skall iakttas.
Fläktassisterad halvmask med gasfilter *) TM2 gasfilterklass 1, 2 eller 3	100		
Fläktassisterad helmask med gasfilter *) TM3 gasfilterklass 1, 2 eller 3	500		
Fläktassisterad ansiktsskärm eller svetsskärm med gasfilter *) TH1 gasfilterklass 1 eller 2	5		Vid användning av andningsskydd med kombinationsfilter bör begränsningarna för resp. gas- och partikelfilter iakttas.
TH2 gasfilterklass 1 eller 2	20		
TH3 gasfilterklass 1 eller 2	100		

\*) Förutsatt att man inte överskrider högsta tillåtna koncentration av skadliga gaser, som för gasfilter anslutna till apparater med fläkt är 0,05 volym-% i gasfilterklass 1 och 0,1 volym-% i gasfilterklass 2 och 0,5 volym-% i gasfilterklass 3.

\*\*) Om det finns nationala rekommendationer: det restriktivare värdet skall alltid iakttas.

## Batteri

### Allmänt

Ladda batteriet före användningen. Laddningstiden för ett tomt batteri är ca 7 timmar. Batteriet skall ha en temperatur på +10 °C...+ 30 °C innan laddningen inleds.

Batteriet skall laddas i rumstemperatur ca +20 °C, och på ett torrt, dammfritt ställe och skyddat mot direkt solljus.

Använd alltid Proflow's egen laddare (levereras med fläkten). Laddaren utför en batteritest alltid före laddningen för att hitta felaktiga batterier.

Nya batterier fungerar optimalt först efter de har genomgått tre laddningscykler.

### Obs!

Nya batterier och batterier som inte har använts på länge och djupurladdade batterier kan uppträda instabilt under laddningen varvid laddningen avbryts. Håll laddarens röda signalljus (=laddning pågår) under uppsikt efter t ex 30 eller 60 min, och starta vid behov laddningen på nytt.

Under alltför varma eller kalla förhållanden laddas batteriet inte.

### Ladda inte batteriet i utrymmen där explosionsrisk råder!

När fläkten inte används, bör den alltid förvaras på uppladdning för att förhindra batteriets djupurladdning. Laddaren har ett automatiskt överladdningsskydd.

## Laddning

Koppla laddaren till elnätet (100-240 V/ 50 Hz). Om laddaren inte är kopplad till fläkten, tänds inte signalljuset.



Öppna skyddsproppen på fläktdelens laddningsanslutning (han). Tryck in laddningskontakten (hon) i anslutningen och vrid den litet medsols, så långt det går, annars blir batteriet inte laddat. Laddningen startar automatiskt.



Under pågående laddning lyser laddarens röda signalljus kontinuerligt. Den tid som krävs beror på batteriets laddningsnivå.

Då batteriet är helt laddat slocknar det röda ljuset, samt tänds det gröna ljuset och lyser kontinuerligt (uppehållsladdning).

Lösgör laddningskontakten genom att dra i låsanordningen och samtidigt vrida kontakten motsols. Plugga i skyddsproppen.

## Laddarens signaler

Röda ljuset lyser::	= Laddning pågår.
Gröna ljuset lyser:	= Batteriet helt laddat (uppehållsladdning).
Röda ljuset blinkar:	= Fel eller felaktigt batteri.

## Display och summer

Fläktens display visar batteriets laddning och fläktnmotorns effekt. Apparaten ger full skyddsfunktion med displayen A9-A0 och P9-PO så länge som summern inte går på.



### Symbol A (grön) = batteriets laddning

På displayen syns symbolen A8-A9 då batteriet är fullt laddat och A0 då batteriet är tomt.

Då batteriets laddning håller på att ta slut ljuder varningssummern och symbolen A0 blinkar på displayen. Apparaten fungerar på normalt sätt i 5-10 minuter efter att varningen har givits, och efter det sjunker luftflödet under minimiflödet.

### Symbol P (grön) = effektindikator

Den effekt som krävs beror på vilka filter och vilken ansiktsdel som används. Ett mindre P-tal betyder inte att det är något fel på fläkten.

Då displayen visar P9 upprätthåller fläkten enkelt minimiflödet. Då displayen visar PO uppnås luftflödet ändå med fläktnmotorns fulla effekt, men batteriet töms fort.

Om fläkten inte klarar av att upprätthålla minimiflödet ljuder varningssummern och symbolen PO blinkar på displayen. Orsaken till ett mindre P-tal kan vara att filtren har tilltäppts eller att andningsslangen är strypt. Kontrollera filtren och att luftflödet till ansiktsdelen är obehindrat.

## Bruk

Se bruksanvisningen för respektive ansiktsdelen och filtret.

Använd alltid 2 eller 3 filter av samma typ och klass samtidigt.

## Kontrollera före användning

att ansiktsdelen och fläkten är i skick

att filtren är hela och tätt fästa vid fläkten. Skaka filtret för att kontrollera att det inte finns lösa komponenter/innehåll. Filtret skall bytas om det har blivit utsatt för hård press eller slag. Filtret kan ha blivit skadat, också vid fall mot en hård yta, även när den är monterad på en fläkt.

att andningsslangen är tätt ansluten till fläkten och ansiktsdelen.

## Kontrollera att luftflödet är tillräckligt och batteriet är laddat

Kontrollen sker då skyddet är färdigt för bruk (ansiktsdelen fastsatt till fläkten) men användaren inte har tagit det på sig.

Starta fläktdelen genom att koppla strömbrytaren i läge |, apparaten ger en ljudsignal.

Symbolen A8-A9 på displayen indikerar att batteriet är fullt laddat. Ett mindre A-tal är tryggt att använda men indikar att batteriet inte mera är fullt laddat. Endast ett fullt laddat batteri ger den fullständiga driftstiden.

Klä på dig fläktenheten. Fäst fläkten vid midjan så att du kan observera displayen under användning. Instruktioner för påklädning av ansiktsdel finns i bruksanvisningarna för de olika ansiktsdelarna.

## Efter användning

Stäng av fläkten genom att koppla på strömbrytaren i läge 0.

Fläkten måste alltid stängas av med strömbrytaren, också då den har stannat av sig själv till följd av låg batteriladdning.

Ta av dig skyddet. Vid behov, se till att fläkten får underhåll och att batteriet laddas.

## Rengöring

Rengör med en fuktig duk eller svamp. Vid behov kan en hopmonterad apparat (andningsslangen tillkopplad) försiktigt rengöras i en vattenstråle, med filtren riktade nedåt. Spruta dock aldrig in vatten i filtren. Filtren skall alltid bytas efter rengöring med vatten.

Använd inte lösningsmedel (t ex aceton, terpentin), tryckluft eller tryckvattentvätt.

## Förvaring

Förvara skyddad mot direkt solljus, -10 °C...+30 °C och en relativ fuktighet (RH) på under 75 % (tillslutna filter RH max. 95 %).

## Tillfällig uppladdning

Full urladdning av batteriet under långtidsförvaring kan förhindras genom att ha fläkten på uppladdning.

Om standby-laddning är opraktiskt (svårt att arrangera), kan dock batterierna laddas tillfälligt, t.ex. tre gånger om året. Före användning bör åtminstone en urladdnings- och laddningscykel utföras.

## Kassering

Se WEEE.

En mycket oren fläkt samt använda filter är riskavfall och hanteras enligt de ämnen som har filtrerats (gaser och partiklar).

Kasserade batterier är riskavfall. Hantera dem enligt gällande regler för avfallshantering.

## Underhåll

Fläkten skall servas minst en gång i året hos ett service centrum auktoriserat av Scott (<http://www.scotthssafety.com>).

Utslitna filter skall bytas ut. Byt alltid samtidigt ut alla filtren.

Kontrollera andningsslangens skick och byt ut den om den är skadad. Övriga delar ersätts vid behov.

Använd endast originala reservdelar.

Serviceråd för ansiktsdelarna finns i de respektive bruksanvisningar.

### **Obs!**

Tilltäppta filter belastar fläktens motor och förkortar dess livslängd.

Då batteriet blir äldre minskar dess kapacitet. Batteriet åldras snabbare om det förvaras på ett varmt ställe.

## Byte av batteri (→ se bildserien)

- 1 Lösgör andningsslangen.
- 2-3 Lösgör Proflow-adaptorn.
- 4 Lösgör spännbandet.
- 5 Lösgör fläktdelen från fläktstommen genom att bända den mot dig (tumgrepp).
- 6-8 Ta försiktigt tag i batterikablarna och dra ut batteriet ur fläktstommen. Lösgör större kopplingen, byt batteri. (Gummibandet som följer med batteriet låser kopplingen på rätt ställe.) Fäst kopplingen och skjut in batteriet ända till botten.
- 9 Placera fläktdelens gängade del i fläktstommens öppning. Styr med fingrarna ned kablarna i batteriutrymmet (kablarna får inte bli kvar i luftkanalen som löper genom mitten av fläktstommen).
- 10-11 Då en liten bit av fläktdelens gängor syns utanför öppningen i fläktstommen, tryck fläktdelen på plats med handflatan. Se till att fläktdelens gängor ligger mitt i öppningen i fläktstommen.
- 12-14 Sätt spännbandet på plats. Skruv spänt fast den gängade bussningen på fläktdelens gängor, så att spännbandet sätter sig ordentligt och spännbandets ändar är lätta att fästa. Lämna ett mellanrum på 3-5 mm mellan bandändar. (Kontrollera att fläktdelens gängor ligger även mitt i spännbandets öppning.) Avlägsna bussningen.
- 15-17 Fäst Proflow-adaptorn.
- 18 Ladda batteriet.

5064024 Proflow<sup>2</sup> SC 1205063582 Proflow<sup>3</sup> 180

## Generelt

Proflow er et åndedrætsværnssystem, der er udviklet til at forsyne brugeren med ren filtreret luft i sundhedsfarlige omgivelser.

Blæseren består af en bærbar batteridrevet ventilator og to eller tre filtre.

Åndeluften suges igennem filtrene og føres derefter ved hjælp af elektronisk styring gennem en åndingsslange op til ansigtsdelen.

Model SC: Driftsdata kan læses på et service centrum med datamaskin.

## Brugsbegrænsninger

- 1 Dette produkt må kun bruges af uddannet personale, der er bekendt med arbejdsmiljørisiciene.
- 2 Filterværn må ikke bruges, hvis miljøforholdene er ukendte. I tvivlstilfælde bør man bruge isolerende åndedrætsværn, som fungerer uafhængigt af den omgivende luft.
- 3 Filterværn må ikke bruges i trange og snævre rum (fx beholdere, tanke), da der kan forekomme iltmangel eller tunge iltfortrængende stoffer (fx kuldioxid).
- 4 Filterværn må kun anvendes, hvis den urene luft indeholder 18-23 vol.% ilt.
- 5 Gasfiltre beskytter ikke mod partikler. Partikelfiltre beskytter ikke mod gasser eller dampe. I tvivlstilfælde bør kombinationsfiltre anvendes.
- 6 Normale filterværn beskytter ikke mod visse gasser, fx CO (kulilte) CO<sub>2</sub> (kuldioxid) og N<sub>2</sub> (kvælstof).
- 7 Partikelfiltrene må kun bruges **én gang** mod radioaktive stoffer og mikroorganismer (virusser, bakterier, skimmelsvampe).
- 8 Beskyttelsen bliver sandsynligvis utilstrækkelig, hvis der er skæg, hår, brillestænger eller tøj mellem ansigtet og tætningskanten.
- 9 Når åndedrætsværnet bruges i områder med eksplosjonsfare, skal de der gældende bestemmelser iagttages.
- 10 **Blæseren skal være i gang**, når åndedrætsværnet anvendes. Hvis blæseren stopper, fungerer værnet ikke længere som åndedrætsværn og der kan dannes en stor mængde kuldioxid. Dette er en undtagelsessituation.
- 11 I et meget kraftigt arbejdstempo kan trykket i ansigtsdelen blive negativt (undertryk) i indåndingens toppunkter.
- 12 Beskyttelsesniveauet kan blive reduceret, hvis vindhastigheden overstiger 2 m/s.
- 13 Anbefalte anvendelsesforhold: -10 °C...+30 °C, relativ luftfugtighed (RH) under 75 %.
- 14 Filter må ikke monteres direkte på ansigtsskærmen eller åndingsslangen.
- 15 Arbejde med åben ild eller stænk af flydende metal udgør en risiko for antændelse af filtre, der indeholder aktivt kul (gasfiltre og kombinerede filtre), idet der hurtigt kan dannes farlige giftkoncentrationer.

## Tekniske data

En komplet blæserenhed består af et blæserhus, en ventilator, en åndingsslange, et bælte, et batteri og en lader.

Der skal tilsluttes to eller tre filtre med gevind til blæseren. Tilslutningsgevindet på filtrene og på blæserens åndingsslange opfylder standarden EN 148-1.

Med Proflow<sup>2</sup> bruges altid 2 filtre af samme type og klasse samtidigt.

Med Proflow<sup>3</sup> bruges altid 3 filtre af samme type og klasse samtidigt.

Display og akustisk alarm.

Genopladeligt NiMH-batteri 9,6V/standard eller power. Batteriet kan oplades 400-500 gange. Ekstraudstyr: Batteriet kan erstattes med en strømkilde (230 VAC) eller med et strømkabel, der er koblet til cigarrettænderen i en bil (12 VDC). I sådanne tilfælde skal batteriet (stikket) kobles fra.

	Automatisk regulering af standardluftstrøm	Driftstid med et fuldt opladet batteri	Blæserens vægt uden filter
Proflow <sup>2</sup> SC 120	mindst 120 l/min	mindst 4 timer	1,590 kg
Proflow <sup>2</sup> SC 160	mindst 160 l/min	mindst 4 timer	1,590 kg
Proflow <sup>3</sup> 120	mindst 120 l/min	mindst 4 timer	1,810 kg
Proflow <sup>3</sup> 180	mindst 180 l/min	mindst 4 timer	1,810 kg

### Valg af filtrerende åndedrætsværn med blæser

Type af åndedrætsværn	Multipel af den hygiejniske grænseværdi **)	Anmærkninger, begrænsninger
Halvmaske med blæser og partikelfilter TM2P	100	
Helmaske med blæser og partikelfilter TM3P	500	
Ansigtsskærm eller svejsseskærm med blæser og partikelfilter TH1P TH2P TH3P	5 20 100	
Åndedrætsværn med kombinationsfilter		Multipeln af den hygiejniske grænseværdi er angivet både for gas- og partikelfiltre for sig, men i alle tilfælde gælder den laveste værdi.
Halvmaske med blæser og gasfilter *) TM2 gasfilterklasse 1, 2 eller 3	100	For åndedrætsværn med kombinationsfilter gælder de relevante begrænsninger for gas- og partikelfiltre.
Helmaske med blæser og gasfilter *) TM3 gasfilterklasse 1, 2 eller 3	500	
Ansigtsskærm eller svejsseskærm med blæser og gasfilter *) TH1 gasfilterklasse 1 eller 2 TH2 gasfilterklasse 1 eller 2 TH3 gasfilterklasse 1 eller 2	5 20 100	

\*) Forudsat, at man ikke overskrider højeste tilladte koncentrationer af skadelige gasser, som for gasfiltre med blæser er 0,05 vol.% i gasfilterklasse 1 og 0,1 vol.% i gasfilterklasse 2 samt 0,5 vol.% i gasfilterklasse 3.

\*\*) Hvis det findes nationale anbefalinger: i alle tilfælde gælder den laveste værdi.

## Batteri

### Generelt

Oplad batteriet før brug. Opladning af et tomt batteri tager ca 7 timer. Batteriet skal før opladningen have en temperatur på +10 °C...+ 30 °C.

Opladning skal ske ved en temperatur på ca +20 °C, på et tørt, støvfrit sted, beskyttet mod direkte sollys.

Brug altid Proflows egen lader til opladning af batteriet (leveres sammen med blæseren). Laderen udfør en batteritest altid før opladning for at hitte defekte batterier.

Nye batterier fungerer optimalt først efter de har gennemgået tre opladcykler.

### Bemærk!

Et nyt batteri eller et batteri, der ikke har været i brug i lang tid eller et dybdeafladene batteri kan reagere ustabil under opladningen og derved afbryde opladningen. Hold øje med laderens røde signallampe (=opladning er i gang) efter fx 30 eller 60 min og gentag om nødvendigt opladningen flere gange.

I for kolde eller for varme omgivelser vil batteriet ikke blive opladet.

### Oplad ikke batteriet i eksplosionsfarlige omgivelser!

Når blæseren ikke anvendes, skal den altid opbevares tilsluttet i laderen for at undgå dybdeafledning af batteriet. Laderen har automatik som forhindrer overladning af batteriet.

## Opladning

Tilslut laderen til elnettet (100-240 V/ 50 Hz). Når laderen ikke er tilsluttet blæseren, vil laderens signallampe ikke tændes. Fjern beskyttelseshætten på blæserens ladekontakt. Tryk ladestikket ind i ladekontakten, og drej stikket lidt med uret til yderstillingen, ellers bliver batteriet ikke opladet. Opladning vil starte automatisk.



Under opladningen lyser laderens røde signallampe kontinuerligt. Den nødvendige tid afhænger af batteriets ladetilstand. Når batteriet er helt opladet, slukker den røde lampe, og den grønne lampe tænder og bliver ved med at lyse (vedligeholdelsesstrøm = standby niveau). Ladestikket fjernes ved at trække i låsemekanismen og samtidigt dreje stikket mod uret. Sæt beskyttelseshætten på.

### Laderens signallampe

Den røde lampe lyser:	= Opladning er i gang.
Den grønne lampe lyser:	= Batteriet er helt opladet (standby niveau).
Den røde lampe blinker:	= Fejl eller defekt batteri.

### Display og alarm

Blæserens display viser batteriets ladetilstand og blæsermotorens effekt. Apparatet yder fuld beskyttelse inden for områderne A9-A0 og P9-P0, så længe alarmer ikke lyder.



#### Symbol A (grøn) = batteriets ladetilstand

Displayet viser A8-A9, når batteriet er fuldt opladet, og A0 når batteriet er helt tomt.

Når batteriet er ved at være tomt, lyder et advarselssignal og A0 blinker i displayet. Efter advarselssignalet vil blæseren kunne fungere helt normalt i 5-10 minutter, og efter det vil luftstrømmen synke under minimumsstrømmen.

#### Symbol P (grøn) = effect indikator

Den nødvendige effekt afhænger af, hvilken type filtre og hvilken ansigtsdel der anvendes. Et lavt P-interval indikerer ikke i sig selv nogen defekt i blæseren.

Når displayet viser P9, vil blæseren nemt kunne nå minimumsstrømmen. Når displayet viser P0, vil luftstrømmen kun kunne opnås ved maksimale motoromdrejninger, og batteriet vil hurtigt blive opbrugt.

Hvis blæseren ikke længere kan opnå minimumsstrømmen, vil den give et advarselssignal, og P0 vil blinke i displayet. Årsagen til faldende P-status hertil kan være, at filtrene er tilstoppede, eller at åndingsslangen er sammentrykket. Check filtrene og kontroller, at der er uhindret lufttilførsel til ansigtsdelen.

## Brug

Se brugsanvisningen for respektive ansigtsdelen og filtret.

Brug altid 2 eller 3 filtre af samme type og klasse samtidigt.

### Kontrollér før brugen

at ansigtsdelen og blæseren er i god stand

at filtrene er hele og ordenligt fastgjorte ved blæseren. Ryst filteret før brugen for at sikre, at der ikke er løse dele/indholdet ikke er løst. Filteret skal udskiftes hvis det er blevet udsat for hårdt pres eller slag. Filteret kan være blevet beskadiget, også hvis det falder ned på en hård overflade, selv om det er monteret på en blæser.

at åndingsslangen er forbundet lufttæt til blæseren og ansigtsdelen.

### Kontrollér tilstrækkelig luftstrøm og batteriets tilstand

Kontrollen udføres på det brugsklare værn (ansigtsdelen skal være monteret på blæseren), uden at have værnet på. Start blæseren ved at stille kontakten i position |, hvorefter der høres et alarmsignal. Batteristatus A8-A9 indikerer et fuldt opladet batteri. En lavere A-indikation er sikker at anvende, men angiver, at batteriet ikke er fuldt opladet. Anvendelse med fuld varighed kræver et fuldt opladet batteri. Tag blæseren på. Bær blæseren således, at du kan holde øje med displayet under brugen. Vejledning i, hvordan man tager ansigtsdelene på, findes i de respektive brugsanvisninger.

## Efter brug

Stop blæseren ved at stille kontakten i position O. Blæseren skal altid slukkes på kontakten, også hvis blæseren er standset pga. batterispænding. Tag værnet af. Om nødvendigt, vedligehold blæseren og påbegynd genopladning af batteriet.

## Puhdistus

Rengør med en fugtig klud eller svamp. Om nødvendigt kan den brugsklare blæser (monteret med åndingsslange) skylles forsigtigt med vand under en bruser med filtrerne pegende nedad. Sprøjt ikke vand direkte ind i filtrerne. Filtrerne skal altid udskiftes efter rengøring med vand.

Brug ikke opløsningsmidler (fx aceton, terpentiner), trykluft eller vand under tryk.

## Opbevaring

Opbevar beskyttet mod direkte sollys, -10 °C...+30 °C og en relativ fugtighed (RH) på under 75 % (forseglede filtre RH max. 95 %).

## Midlertidig genopladning

Kraftig afladning af batteriet under lang tids opbevaring kan undgås ved, at blæseren holdes genopladet.

Men hvis vedblivende genopladning ikke er relevant (svært at arrangere), kan batterierne genoplades midlertidigt f.eks. tre gange om året. Før brug skal der gennemføres mindst én cyklus med afladning og opladning.

## Kassering

Se WEEE. En meget snavset blæser og brugte filtre er skadeligt affald. De skal destrueres på samme måde som de stoffer (gasser og partikler), som de har været brugt til. Kasserede batterier er problemaffald. Sørg for at bortskaffe batterierne iht. miljømyndighedernes retningslinier.

## Vedligeholdelse

Blæseren skal skickas mindst en gang i året for service til et Service Center autoriseret af Scott (<http://www.scottsafety.com>).

Udskift nedslidte filtre. Udskift altid alle filtre samtidigt.

Kontrollér at åndingsslangen er ubeskadiget, og udskift den, hvis den viser tegn på skader. Udskift andre dele efter behov.

Brug kun originale reservedele.

Anvisning om vedligeholdelse af ansigtsdelene findes i de respektive brugsanvisninger.

### Bemærk!

Tilstoppe filtre forøger belastningen på blæsermotoren og afkorter motorens levetid.

Batteriets kapacitet forringes med tiden. Nedbrydning af batteriet accelereres ved opbevaring på et varmt sted.

## Udskiftning af batteri (→ se billedserien)

- 1 Skru åndingsslangen af.
- 2-3 Skru Proflow adapter.
- 4 Skru spændebåndet af.
- 5 Fjern ventilatoren fra blæserhuset ved at dreje den mod dig selv med fingerspidserne (understøt med tommelfingeren).
- 6-8 Hold forsigtigt om batteriledningerne, og træk batteriet ud af blæserhuset. Træk stikket af, udskift batteriet. (Elastikken, der leveres med batteriet, hjælper med til at holde stikket på plads). Påsæt stikket og tryk batteriet helt til bunds i blæserhuset.
- 9 Sæt ventilatorens gevinddel ind i åbningen i blæserhuset. Før ledningerne hen mod batterirummet med en finger (ledningerne må ikke blive liggende ud for luftkanalen i midten af blæserhuset).
- 10-11 Når ventilatorens gevinddel er delvis synlig i blæserhusets åbning, trykkes ventilatoren på plads med håndfladen. Centrér ventilatorens gevinddel i blæserhusets åbning.
- 12-14 Sæt spændebåndet på plads. Skru den løse gevindbøsning ordenligt ind i ventilatorens gevinddel, så spændebåndet sætter sig rigtigt og spændebåndets ender er lette at skru fast. Der skal være en spalte på 3–5 mm mellem båndenderne. (Kontroller, at ventilatorens gevinddel er centreret i åbningen i spændebåndet.) Skru derefter bøsningen af.
- 15-17 Påsæt Proflow adapter.
- 18 Oplad batteriet.

5064024 Proflo<sup>2</sup> SC 120

5063582 Proflo<sup>3</sup> 180

## Generelt

Proflo er et åndedrettsvernsystem som gir brukeren ren, filtrert luft i helseskadelige omgivelser. Vifteapparatet består av en batteridreven vifte som bæres i et belte samt to eller tre filtre.

Innåndningsluft suges inn gjennom filtrene og ledes ved hjelp av elektronikk via pusteslangen til ansiktsdelen.

Modell SC: Driftsdata kan leses på et service sentrum med datamaskin.

## Bruksbegrensninger

- 1 Dette produktet må brukes bare av personer som har mottatt opplæring, og som er fullstendig klar over farer på arbeidsplassen.
- 2 Filtervern bør ikke brukes hvis miljøforholdene er ukjente. Ved usikre tilfeller bør en bruke isolerende åndedrettsvern som fungerer uavhengig av omgivende luft.
- 3 Filtervern bør ikke brukes i trange steder (f.eks. cisterner, tanker) der det kan forekomme oksygenmangel eller stoffer som minsker luftens oksygeninnhold (f.eks. kolddioksyd).
- 4 Filtervern kan bare brukes hvis den urene luften inneholder 18–23 vol.% oksygen.
- 5 Gassfilter verner ikke mot partikler. Tilsvarende verner partikkelfilter ikke mot gass eller damp. Ved uklare forhold bør kombinertfilter brukes.
- 6 Normale filtervern verner ikke mot visse gasser som CO (kolmonoksyd), CO<sub>2</sub> (kolddioksyd) og N<sub>2</sub> (nitrogen).
- 7 Det er tillatt å bruke partikkelfilter kun én gang mot radioaktive stoffer og mikroorganismer (virus, bakterier eller råte).
- 8 Beskyttelsen blir sannsynligvis utilstrekkelig hvis det finnes skjegg, hår, brillestenger eller klær mellom ansiktet og tetningskanten.
- 9 Ved bruk av åndedrettsvern i potensielt eksplosive omgivelser bør det tas hensyn til vedkommende forskrifter.
- 10 Viften skal være på når vernet er i bruk. Hvis viften kobles av vil dette ikke fungere som åndedrettsvern og det kan umiddelbart dannes mye kolddioksyd. Dette er et unntakstilfelle.
- 11 Ved ekstra høyt arbeidstempo kan trykket i ansiktsdelen bli negativ (undertrykk) ved toppen av innånding.
- 12 Beskyttelsesgraden kan bli redusert hvis vindhastigheden overstiger 2 m/s.
- 13 Anbefalte bruksforhold: -10 °C...+30 °C, relativ luftfuktighet (RH) under 75 %.
- 14 Filtre må ikke monteres direkte på ansiktsskjermen eller pusteslangen.
- 15 Arbeid med åpen ild eller smeltemetallsprut medfører risiko for antenning av filter som inneholder aktivt kull (gassfilter og kombinertfilter), noe som kan føre til at giftige konsentrasjoner bygger seg raskt opp.

## Tekniske spesifikasjoner

Komplett vifteenhets består av viftehus, vifte, pusteslange, belte, batteri og laderen.

To eller tre gjengefiltre kobles på vifteapparatet. Tilslutningsgjenger for filtre og vifteapparatets pusteslange er i tråd med standard EN148-1.

Med Proflo<sup>2</sup> brukes alltid 2 filtre av samme type og klasse samtidig.

Med Proflo<sup>3</sup> brukes alltid 3 filtre av samme type og klasse samtidig.

Display og varselsummer.

Oppladbar NiMH-batteri 9,6V/standard eller power. Batteriet kan opplades 400-500 gange.

Tilleggsutstyr: I stedet for batteri kan det brukes strømtilkobling (230 VAC) eller strømtilførselskabel som kobles på bilens sigaretttenner (12 VDC). Under disse tilfeller bør batteriet (tilslutning) være avkoblet.

	Automatisk justerbar konstantluftstrømning	Brukstid med en full batteri	Vifteapparatets vekt uten filtre
Proflo <sup>2</sup> SC 120	minst 120 l/min	minst 4 timer	1,590 kg
Proflo <sup>2</sup> SC 160	minst 160 l/min	minst 4 timer	1,590 kg
Proflo <sup>3</sup> 120	minst 120 l/min	minst 4 timer	1,810 kg
Proflo <sup>3</sup> 180	minst 180 l/min	minst 4 timer	1,810 kg

## Valg av filtrerende åndedrettsvern med vifteapparat

Type åndedrettsvern	Multippel av hygienisk grenseverdi **)	Anmerkninger, begrensninger
Halvmaske utstyrt med vifte og partikkelfilter TM2P	100	
Helmaske utstyrt med vifte og partikkelfilter TM3P	500	
Ansiktsskjerm eller svejdeskjerm utstyrt med vifte og partikkelfilter	TH1P 5 TH2P 20 TH3P 100	“Åpne” åndedrettsvern, som hjelm eller hette, gir ikke tilstrekkelig vern hvis vifteapparatet går i stykker eller effekten forringes. Derfor bør klasse-TH1 vern ikke brukes mot kreftfrem-kallende, meget giftige eller radioaktive gasser og damp.
Åndedrettsvern med kombinertfilter		Multipplern av hygienisk grenseverdi er gitt separat for gass- og partikkelfiltre, og det minste tall skal følges.
Halvmaske utstyrt med vifte og gassfilter *) TM2 gassfilterklasse 1, 2 eller 3	100	
Helmaske utstyrt med vifte og gassfilter *) TM3 gassfilterklasse 1, 2 eller 3	500	
Ansiktsskjerm eller svejdeskjerm utstyrt med vifte og gassfilter *)	TH1 gassfilterklasse 1 eller 2 TH2 gassfilterklasse 1 eller 2 TH3 gassfilterklasse 1 eller 2	Når åndedrettsvern brukes sammen med kombinertfilter bør vedkommende gass- og partikkelfilters begrensninger følges opp.

\*) Forutsatt at de høyeste tillatte konsentrasjoner for skadelige gasser ikke overskrides, som for gassfiltre med vifte er 0,05 vol.% i gassfilterklasse 1 og 0,1 vol.% i gassfilterklasse 2 og 0,5 vol.% i gassfilterklasse 3.

\*\*) Om det finnes nasjonale anbefainger: det minste tall skal følges.

## Batteri

### Generelt

Opplad batteriet før bruk. Oppladningstid for et tomt batteri er ca 7 timer. Batteriets temperatur før oppladning skal være +10 °C...+ 30 °C.

Batteriet skal lades opp i ca. +20 °C romstemperatur, på tørt, støvfritt sted og beskyttet mot direkte sollys.

For oppladning bør det alltid brukes Proflows egen lader (leveres sammen med vifteapparatet). Laderen utfører alltid en batteritest i begynnelsen av ladeprosessen, og da vil det oppdages om batteriet er defekt.

Nye batterier fungerer optimalt først etter de har gjennomgått tre oppladcykler.

### **OBS!**

Nye batterier eller batterier som har stått ubrukt lenge eller helt utladene batterier kan under oppladning fungere usikkert, noe som kan slutte oppladningen. Følg med den røde signallampen (=ladning pågår) f.eks etter 30 eller 60 min, og start oppladningen flere ganger ved behov.

I for kalde eller varme omgivelser vil batteriet ikke lades opp.

Det er forbudt å lade opp batteriet under eksplosjonsfarlige omgivelser!

Forhindre at batteriet lader helt ut ved alltid å la vifteapparatet stå på ladning. Laderen har automatisk beskyttelse mot overladning.

### Oppladning

Koble laderen til strømmettet (100-240 V/ 50 Hz). Når vifteapparatet ikke er tilkople, vil signallampen ikke tennes.

Åpne beskyttelsesproppen til viftens ladetilkobling.

Sett inn ladekontakten i ladetilkoblingen og vri kontakten litt med klokken, helt til ytterstilling, ellers vil batteriet ikke lades opp. Ladningen starter automatisk.





Under ladning lyser laderens røde signallampe kontinuerlig. Hvor mye tid som trengs er avhengig av batteriets ladningstilstand.

Når batteriet er helt oppladet, slukkes den røde lampen, og den grønne tennes og lyser konstant (vedlikeholdsladning).

Ladekontakten kan løsnes ved å dra i låsen og samtidig vri kontakten mot klokken. Lukk beskyttelsesproppen på ladetilkoblingen.

### Laderens signallampe

Den røde lampen lyser	= Ladning pågår.
Den grønne lampen lyser	= Batteriet er fulladet (vedlikeholdsladning).
Den røde lampen blinker:	= Feil eller defekt batteri.

### Display og summer

Vifteapparatets display viser batteriets ladningstilstand samt vifteapparatets motoreffekt. Apparatet gir full beskyttelse i området A9-AO og P9-PO så lenge alarmer ikke går.

#### Symbol A (grønn) = batteriets ladningstilstand

Displayet viser A8-A9 når batteriet er fullt oppladet, og AO når batteriet er tomt.

Når batteriet holder på å bli tomt vil apparatet varsle dette med lydssignal og AO vil blinke i displayet. Etter varsel vil vifteapparatet fungere helt normalt ytterligere 5-10 minutter, og etter det vil luftstrømningen synke under minimiverdet.

#### Symbol P (grønn) = effect indikator

Nødvendig effekt er avhengig av hvilke filtre som brukes samt ansiktsdelen. Et lavt P-område er ikke i seg selv en indikasjon på at viften har en defekt.

Når displayet viser P9 vil vifteapparatet lett oppnå minimaluftstrømningen. Når displayet viser PO vil tilstrømningen oppnås bare hvis motoren går med full effekt. Dette vil føre til at batteriet tømmes fort.

Hvis vifteapparatet ikke lenger oppnår minimaluftstrømningen, vil apparatet varsle dette med lydssignal og PO vil blinkes på displayet. Årsaken til redusert P-status kan være at filterne er blitt tettet eller at pusteslangen er kvelt. Kontroller filtre og at luften kan strømme uten hindringer til ansiktsdelen.

### Bruk

Se bruksanvisning for respective ansiktsdel og filter.

Bruk alltid 2 eller 3 filtre av samme type og klasse samtidig.

### Før bruk kontroller

at ansiktsdelen og vifteapparatet er i god stand

at filtre er hele og festet skikkelig i vifteapparatet. Ryst filteret før brugen for at sikre, at der ikke er løse dele/indholdet ikke er løst. Filteret skal udskiftes om det er blitt utsatt for hardt pres eller slag. Filteret kan ha blitt beskadiget, også ved at det mistes på et hardt underlag, også når det er koblet til et vifteapparat.

at pusteslangen er festet tett i vifteapparatet og i ansiktsdelen.

### Kontroller luftstrømningens tilstrekkelighet og batteriets ladningstilstand

Kontroll gjennomføres med bruksklart vern (ansiktsdelen er festet i vifteapparatet) slik at vern ikke er påkledd enda.

Start viften ved å sette bruksbryteren til stilling |, og apparatet vil gi et lydssignal.

Batteristatus A8-A9 angir et fulladet batteri. En lavere A-indikasjon er fortsatt sikker å bruke, men indikerer at batteriet ikke er fulladet. Full varighet forutsetter et fulladet batteri.

Ta på vifteapparatet. Bruk apparatet slik at du kan kontrollere displayet under bruk. Instruksjoner for påkledning av ansiktsdeler finnes i bruksanvisninger for enhver ansiktsdel.



## Etter bruk

Stans vifteapparatet ved å sette bruksbryteren i 0-posisjon.

Vifteapparatet bør alltid slås av fra bruksbryteren, også hvis apparatet har stoppet av seg selv på grunn av lav spenning i batteriet.

Ta av vernet. Ved behov, utfør vedligeholdsarbeid på vifteapparatet og lad opp batteriet.

## Rengjøring

Rengjør med en fuktig klut eller svamp. Ved behov kan bruksklart apparat (med pusteslangen festet) renses forsiktig med vann slik at filtrene peker nedover. Vær oppmerksom på at vannet ikke må sprøytes inn i filtrene. Filtrene skal alltid byttes etter spyling.

Bruk ikke løsemidler (f.eks. aceton, terpentin), trykkluft eller trykkvannsspyler.

## Oppbevaring

Oppbevar beskyttet mot direkte sollys, -10 °C...+30 °C og relativ fuktighet (RH) under 75 % (filtre som er pakket inn RH max. 95 %).

## Midlertidig oppladning

Dyp utladning av batteriet under langtidslagring kan forhindres ved at vifteapparatet holdes på oppladning.

Men hvis beredskapslading er upraktisk (vanskelig at arrangere), kan batteriene midlertidig lades opp for eksempel tre ganger per år. Før bruk bør apparatet lades opp og ut minst én gang.

## Bortskaffelse

Se WEEE.

Et meget urein vifteapparat og brukte filtre er spesialavfall, og de skal avhendes i tråd med retningslinjene for de filtrerte stoffene (gass eller partikler).

Batterier er problemavfall. Disse bør deponeres i tråd med gjeldende forskrifter for avfallshåndtering.

## Vedlikehold

Vifteapparatet skal sendes minst en gang i året for service til et Service Center autorisert av Scott (<http://www.scottsafety.com>).

Bytt sluttbrukte filtre til nye. Bytt alltid alle filtre samtidig.

Kontroller tilstanden til pusteslangen, og bytt en defekt slange med en ny. Andre deler byttes ut etter behov.

Bruk kun originale reservedeler.

Vedlikeholdsinstruksjoner for ansiktsdeler finnes i bruksanvisninger for ethvert vern.

### OBS!

Tette filtre belaster vifteapparatets motor og forkorter dets levetid.

Når batteriet blir eldre vil dets kapasitet forringes. Oppbevaring av batteriet på et varmt sted vil framskyve batteriets aldring.

## Utskifting av batteriet (→ se bildeserien)

- 1 Skru av pusteslangen.
- 2-3 Skru Proflow adapter.
- 4 Løsne opp strammebåndet.
- 5 Løsne av viften fra viftehuset ved å vri den mot deg selv med fingertuppene (tommeltak).
- 6-8 Ta forsiktig i batteriledninger og dra batteriet ut av viftehuset. Åpne tilslutningen, bytt batteri. (Strikket som følger med batteriet låser tilslutningen til riktig sted). Fest tilslutningen. Skyv batteriet helt ned i bunnen.
- 9 Legg viftens gjengedel i viftehusets åpning og før ledningene med fingrene mot batterirommet (ledningene må ikke være ved luftkanalens åpning som er i midten av viftehuset).
- 10-11 Når viftens gjengedel er noe synlig fra viftehusets åpning, trykk viften på plass med hånden. Senter viftens gjengedel i viftehusets åpning.
- 12-14 Plasser strammebåndet på plass. Skru den løse gjengehylsen godt på viftens gjengedel, for å kunne få strammebåndet til å sette seg riktig og båndets ender blir enkle å skru fast. Mellom endene skal det være en åpning på 3-5 mm. (Forsikre deg om at viftens gjengedel senteres i strammebåndets åpning.) Fjern gjengehylsen.
- 15-17 Fest Proflow adapter.
- 18 Opplad batteriet.

5064024 Proflow<sup>2</sup> SC 120

5063582 Proflow<sup>3</sup> 180

## Allgemeines

Proflow ist ein Atemschutzsystem, das dem Träger reine, gefilterte Luft aus der gesundheitsgefährdenden Umgebungsluft liefert.

Das Gebläsegerät besteht aus einem an der Hüfte zu tragenden, batteriebetriebenen Gebläse und zwei oder drei Filtern.

Die Atemluft wird von dem Gebläse durch die Filter angesaugt und mit elektronisch gesteuertem Druck durch den Atemschlauch in den Atemanschluß geführt.

Modell SC: Die Betriebsdaten kann am Wartungszentrum durch ein Computerprogramm gelest werden.

## Einschränkungen

- 1 Dieses Produkt darf nur von qualifizierten Personen verwendet werden, die sich der Gefahren am Arbeitsplatz vollkommen bewusst sind.
- 2 Filtergeräte dürfen nicht benutzt werden, wenn die Umgebungsverhältnisse unbekannt sind. In Zweifelsfällen sind Isoliergeräte zu benutzen, die von der Umgebungsatmosphäre unabhängig wirken.
- 3 Filtergeräte dürfen nicht in engen Räumen (z.B. Behälter, Tanks) eingesetzt werden, da es Sauerstoffmangel geben kann oder schwere sauerstoffverdrängende Gase (z.B. Kohlendioxyd) vorkommen.
- 4 Bei der Verwendung der Filtergeräte muß der Sauerstoffgehalt der Raumluft 18-23 Vol.% betragen.
- 5 Ein Gasfilter schützt nicht gegen Partikel und ein Partikelfilter schützt nicht gegen Gase und Dämpfe. Im Zweifelsfall Kombinationsfilter einsetzen.
- 6 Normale Filtergeräte schützen nicht gegen bestimmte Gase wie CO (Kohlenmonoxyd), CO<sub>2</sub> (Kohlendioxyd) oder N<sub>2</sub> (Stickstoff).
- 7 Partikelfilter gegen radioaktive Stoffe und Mikroorganismen (Viren, Bakterien, Pilze und deren Sporen) sollen **nur einmal** verwendet werden.
- 8 Es ist unwahrscheinlich, daß die Dichtigkeitsanforderungen erreicht werden, wenn sich Bart, Haare, Brillenbügel oder Teile der Kleidung zwischen Dichtungsrand und Gesicht befinden.
- 9 Bei Gebrauch des Atemschutzgerätes in Räumen mit Explosionsgefahr sind die dafür zutreffenden Vorschriften zu beachten.
- 10 Der Schutz muß **bei laufendem Gebläsegerät verwendet werden**. Bei Ausfall des Gebläses kann keine oder nur eine geringe Atemschutzfunktion des Gerätes erwartet werden; es besteht die Gefahr einer sofortigen starken Anreicherung von Kohlendioxyd. Gebläseausfall wird als ein aussergewöhnlicher Zustand angesehen.
- 11 Bei starkem Atmen/grosser körperlicher Anstrengung kann im Atemanschluß ein Unterdruck beim Einatmungshöchstdurchfluss entstehen.
- 12 Der Schutzgrad kann durch Windstärken von mehr als 2 m/s verringert werden.
- 13 Empfohlene Anwendungsverhältnisse -10 °C...+30 °C, relative Feuchtigkeit (RH) unter 75 %.
- 14 Filter dürfen nicht direct am Gesichtsschutz oder am Atemschlauch befestigt werden.
- 15 Bei Arbeiten mit offenen Flammen oder flüssigen Metalltröpfchen besteht eine Gefahr für das Entzünden aktivkohlehaltiger Filter (Gas- oder Kombinationsfilter) und damit kann akut gefährdende Konzentrationen toxischer Stoffe entstehen.

## Technische Daten

Die komplette Gebläseeinheit besteht aus einer Gebläseschale, einem Gebläse, einem Atemschlauch, einem Gürtel, einer Batterie und einem Ladegerät.

An das Gebläsegerät werden zwei Schraubfilter angeschlossen. Die Anschlußgewinde der Filter und des Atemschlauchs des Gebläsegeräts entsprechen dem Standard EN 148-1.

Mit dem Proflow<sup>2</sup> werden 2 Filter des gleichen Typs und der gleichen Klasse verwendet.

Mit dem Proflow<sup>3</sup> werden 3 Filter des gleichen Typs und der gleichen Klasse verwendet.

Anzeige und Alarmsignal.

Aufladbare NiMH-Batterie 9,6V/standard oder power. Die Batterie kann 400-500 Mal aufgeladet werden.

Zusatzausstattung: Anstatt der Batterie kann eine Stromquelle (230 VAC) oder einen Stromkabel für Zigarettenanzünderbuchse der Fahrzeuge (12 VDC) verwendet werden. In diesem Fall muß aber die Batterie (Schnappverschluss) losgemacht werden.

	Automatisch regulierte Konstantluftvolumenstrom	Betriebszeit mit der vollgeladenen Batterie	Gewicht des Gebläsegeräts ohne Filter
Proflow <sup>2</sup> SC 120	mindestens 120 l/min	mindestens 4 Stunden	1,590 kg
Proflow <sup>2</sup> SC 160	mindestens 160 l/min	mindestens 4 Stunden	1,590 kg
Proflow <sup>3</sup> 120	mindestens 120 l/min	mindestens 4 Stunden	1,810 kg
Proflow <sup>3</sup> 180	mindestens 180 l/min	mindestens 4 Stunden	1,810 kg

### Auswahl von Filtergeräten mit Gebläse

Einsatzbereich: Siehe BGR 190 (ZH 1/701) Einsatzregeln Atemschutzgeräte.

Siehe auch BGI 504-26 (ZH1/600.26) Atemschutztauglichkeit (Arbeitsmedizinische Vorsorge).

Geräteart	Vielfaches des Grenzwertes (GW) **)		Bemerkungen, Einschränkungen
Halbmaske mit Gebläse und Partikelfilter	TM2P	100	
Vollmaske mit Gebläse und Partikelfilter	TM3P	500	
Gesichtsschutz oder Schweißerschutz mit Gebläse und Partikelfilter	TH1P	5	Die "offenen" Atemanschlüsse (Helm oder Haube) bieten bei Ausfall oder Schwächerwerden des Gebläses keinen ausreichenden Schutz. Deshalb dürfen Geräte der Klasse TH1 nicht gegen krebserregende, sehr giftige und radioaktive Gase und Dämpfe eingesetzt werden.
	TH2P	20	
	TH3P	100	
Gerät mit Kombinationsfilter	Es gelten die jeweiligen Vielfachen des Grenzwertes für den Gas- oder Partikelfilterteil, und zwar jeweils der schärfere Wert.		
Halbmaske mit Gebläse und Gasfilter *)	TM2 Gasfilterklasse 1, 2 oder 3	100	
		500	
Gesichtsschutz oder Schweißerschutz mit Gebläse und Gasfilter *)	TH1 Gasfilterklasse 1 oder 2	5	Bei Geräten mit Kombinationsfilter gelten die jeweiligen Einschränkungen für die Gas- und Partikelfilter.
		20	
		100	

\*)Sofern damit nicht bereits die auf das Gasaufnahmevermögen von Gasfiltergeräten mit Gebläse bezogenen höchstzulässigen Einsatzkonzentrationen von 0,05 Vol.% in Gasfilterklasse 1 und 0,1 Vol.% in Gasfilterklasse 2 und 0,5 Vol.% in Gasfilterklasse 3 überschritten werden.

\*\*)Bei abweichenden nationalen Regeln: jeweils gilt es der striktere Wert.

## Batterie

### Allgemeines

Laden Sie die Batterie vor dem Betrieb. Das Aufladen einer leeren Batterie dauert etwa 7 Stunden. Die Temperatur der aufzuladenden Batterie muß vor dem Aufladen +10 °C...+30 °C betragen.

Das Aufladen sollte bei einer Raumtemperatur von +20 °C und in trockener, staubfreier Umgebung erfolgen, geschützt vor direktem Sonnenlicht.

Benützen Sie immer zum Proflow gehöriges Ladegerät (wird mit dem Gebläsegerät geliefert). Das Ladegerät wird zu Anfang des Ladevorgangs einen Batterietest ausführen, für das Aufdecken der defekten Batterien.

Neue Batteriepacks erreichen ihre optimale Leistung erst, nachdem drei Ladezyklen abgeschlossen sind.

### **Achtung!**

Das instabile Verhalten neuer Batterien oder lange Zeit nicht benutzter Batterien oder tiefentladener Batterien während des Ladevorgangs kann den Ladevorgang unterbrechen. Beobachten Sie die rote Signallampe des Ladegeräts (=Ladevorgang) nach z.B. 30 oder 60 min, und schalten Sie bei Bedarf den Ladevorgang mehrere Male erneut ein.

Eine zu kalte oder heiße Umgebungstemperatur hat zur Folge, daß die Batterie nicht aufgeladen wird.

Ladevorgang niemals in Umgebungen mit Explosionsgefahr durchführen!

Auch wenn nicht im Einsatz, sollte das Gebläsegerät am Ladegerät und am Netzwerk angeschlossen sein um eine Tiefentladung zu verhindern. Das Ladegerät ist mit einem Überladungsschutz ausgerüstet.

### **Ladevorgang**

Das Ladegerät anschliessen (100-240 V/ 50 Hz). Ist das Ladegerät nicht an das Gebläsegerät angeschlossen, leuchtet die Signallampe des Ladegeräts nicht auf.

Öffnen Sie den Schutzpropfen der Ladebuchse des Gebläses.

Stecken Sie den Ladestecker in die Ladebuchse und drehen den Stecker ein wenig im Uhrzeigersinn bis zum Anschlag, andernfalls wird die Batterie nicht aufgeladen. Ladevorgang wird automatisch starten.



Während des Ladevorgangs leuchtet die rote Signallampe des Ladegeräts ständig. Die Ladedauer richtet sich nach dem jeweiligen Ladezustand der Batterie.

Wenn die Batterie vollständig aufgeladen ist, erlischt die rote Signallampe, und die grüne Signallampe leuchtet auf und bleibt so (Nachladezustand).

Der Ladestecker kommt los wenn man am Verschuß zieht und gleichzeitig den Stecker gegen Uhrzeigersinn dreht. Danach den Schutzpropfen der Ladebuchse zumachen.

### **Funktion der Signallampe des Ladegeräts**

Rote Lampe leuchtet:	= Ladevorgang.
Grüne Lampe leuchtet:	= Batterie vollständig aufgeladen (Nachladezustand).
Rote Lampe blinkt:	= Falsch oder defekt Batterie.

### **Anzeige und Alarmsignal**

Die Anzeige des Gebläsegeräts zeigt den Ladezustand der Batterie und die Motoren-leistung des Gebläsegeräts an. Das Gerät bietet im Bereich A9-AO und P9-PO vollständigen Schutz, solange der Alarm nicht ausgelöst wird.



#### **Symbol A (grün) = Ladezustand der Batterie**

Wenn auf der Anzeige A8-A9 abzulesen ist, ist die Batterie vollständig aufgeladen; ist AO abzulesen, ist die Batterie völlig leer.

Vor einer beinahe leeren Batterie warnt das Gerät durch ein Alarmsignal, und AO blinkt auf der Anzeige. Nach Ertönen des Alarmsignals funktioniert das Gerät ganz normal noch etwa 5-10 Minuten, wonach der Luftvolumenstrom unter dem Mindestwert sinkt.

#### **Symbol P (grün) = Leistungsindikator**

Die erforderliche Leistung ist je von den Filtern und dem Atemschluß abhängig. Ein niedriger P-Status ist selbst kein Indiz für einen Gebläsefehler.

Wenn auf der Anzeige P9 abzulesen ist, erreicht das Gebläsegerät problemlos den Mindestvolumenstrom. Ist PO abzulesen, wird der Volumenstrom gerade noch erreicht und der Motor läuft auf voller Leistung, wobei sich die Batterie schnell leert.

Wenn das Gebläsegerät keinen Mindestvolumenstrom erreicht, gibt das Gerät ein Alarmsignal und auf der Anzeige blinkt PO. Der Grund einen verringerten P-Status können verstopfte Filter oder z.B. ein abgeschnürter Atemschlauch sein. Überprüfen Sie die Filter und den hindernisfreien Lauf des Luftstroms in den Atemschluß.

### **Betrieb**

Siehe Gebrauchsanleitungen für den jeweiligen Atemschluß und Filter.

Es müssen immer 2 oder 3 Filter des gleichen Typs und der gleichen Klasse verwendet werden.

## Vor dem Gebrauch überprüfen

die Unversehrtheit des Atemschlusses und des Gebläsegeräts

daß die Filter unversehrt und gut am Gebläsegerät festgemacht sind. Filter schütteln um zu überprüfen, daß sich keine Teile oder der Inhalt gelöst haben. Der Filter ist auszutauschen, wenn er mechanischen Einwirkungen, z.B. durch Schlag oder Quetschen ausgesetzt war. Der Filter kann beschädigt sein, auch wenn er auf eine harte Oberfläche fällt, und auch dann, wenn er an einem Gebläsegerät befestigt ist.

die sichere Befestigung des Atemschlauchs am Gebläsegerät und am Atemschluß.

## Überprüfen der erforderliche Luftvolumenstrom und den Ladezustand der Batterie

Die Funktionskontrolle wird mit betriebsbereitem Atemschutzgerät durchgeführt (Atemschluß befestigt am Gebläsegerät), bevor das Atemschutzgerät angelegt ist.

Schalten Sie das Gebläse mit dem Bedienschalter auf die Stellung |, wobei das Gerät ein Tonsignal gibt.

Batteriezustand A8-A9 zeigt an, dass die Batterie voll aufgeladen ist. Bei einem niedrigeren A-Wert ist die Batterie nicht mehr voll aufgeladen, aber der Gebrauch ist immer noch sicher. Die gesamte Gebrauchsdauer ist nur bei voll aufgeladener Batterie gewährleistet.

Legen Sie das Gebläsegerät an. Es sollte so angelegt werden, daß die Anzeige anguckt werden kann. Die Anlegeanweisungen der Atemanschlüsse sind in der jeweiligen Gebrauchsanleitung zu finden.

## Nach dem Betrieb

Schalten Sie das Gebläsegerät ab, indem Sie den Bedienschalter auf die Stellung 0 bringen.

Das Gebläsegerät muß stets am Bedienschalter ausgeschaltet werden, auch wenn das Gerät sich wegen zu geringer Batteriespannung (leer) selbst ausschaltet.

Nehmen Sie das Atemschutzgerät ab und warten Sie das Gebläsegerät bei Bedarf, auch die Batterie aufladen.

## Reinigung

Reinigen mit einem feuchten Tuch oder Schwamm. Wenn notwendig, kann das betriebsbereite Gebläsegerät (den Atemschlauch festangeschraubt) vorsichtig unter der Dusche gereinigt werden, wenn die Filter nach unten sind. Wasser aber nicht direkt in die Filter spritzen. Nach Reinigung des Gebläsegeräts durch Wasser (Dusche) dürfen die dabei verwendeten Filter nicht mehr zum Einsatz kommen. Sie müssen durch neue Filter ersetzt werden.

Keine Lösungsmittel (z.B. Azeton, Terpentin), Druckluft oder Druckwasser verwenden.

## Lagerung

Einlagern geschützt vor direktem Sonnenlicht, bei -10...+30 °C und relativer Feuchte (RH) unter 75 % (bei verschlossenen Filtern RH max. 95 %).

## Zwischenzeitliches Wiederaufladen

Bei langzeitiger Lagerung kann eine Tiefentladung der Batterie vermieden werden, indem das Ladegerät am Gebläsegerät angeschlossen bleibt.

Wenn sich das Daueraufladen jedoch als unpraktisch erweist, kann die Batterie auch zwischenzeitlich wieder aufgeladen werden (z. B. drei Mal pro Jahr). Vor der Benutzung sollte die Batterie mindestens einmal entladen und wieder aufgeladen werden.

## Entsorgung

Siehe WEEE.

Ein sehr kontaminiertes Gebläsegerät sowie gebrauchte Filter sind Sondermüll; sie sind gemäß den gefilterten Stoffen (Gasen und Partikeln) zu entsorgen.

Aufgebrauchte Batterien sind Sonderabfall. Sie sind entsprechend den jeweils geltenden örtlichen Abfallbeseitigungsvorschriften zu entsorgen.

## Wartung

Das Gebläsegerät wenigstens jährlich für Wartung zu einem von Scott autorisierten Wartungszentrum (Service Center) senden (<http://www.scottsafety.com>).

Tauschen Sie abgenutzte Filter gegen neue aus. Wechseln Sie stets alle Filter zur gleichen Zeit.

Überprüfen Sie den Zustand des Atemschlauchs und tauschen Sie einen beschädigten gegen einen neuen aus. Die anderen Teile werden bei Bedarf ausgetauscht.

Es dürfen nur Originalersatzteile verwendet werden.

Die Wartungsanweisungen für Atemanschlüsse sind in der jeweiligen Gebrauchsanleitung zu finden.

**Achtung!**

Verstopfte Filter belasten den Gebläsemotor und verkürzen dessen Lebensdauer.

Die Kapazität der Batterie absinkt mit der Zeit. Die Lagerung der Batterie an einem zu warmen Ort beschleunigt das Sinken der Kapazität.

**Austausch der Batterie** (→siehe die Bilderserie)

- 1 Entfernen Sie den Atemschlauch.
- 2-3 Entfernen Proflo Adapter.
- 4 Entfernen Sie den Spannring.
- 5 Entfernen Sie das Gebläse aus der Gebläseschale, indem Sie es mit den Fingerspitzen auf sich zu drehen und es mit dem Daumen unten abstützen.
- 6-8 Nehmen Sie vorsichtig die Batteriekabel in die Hand und ziehen die Batterie aus der Gebläseschale. Öffnen Sie den Anschluß und wechseln die Batterie. (Das sich an der Batterie befindliche Gummiband hält den Schnappverschluss an einer geeigneten Stelle.) Verschließen Sie den Anschluß und schieben Sie die Batterie herum bis auf den Grund.
- 9 Plazieren Sie den Gewindeteil des Gebläses in die Schaleöffnung. Führen Sie die Kabel mit dem Finger zum Batterieplatz (die Kabel dürfen nicht im Luftkanal in der Mitte des Gebläseschales verbleiben).
- 10-11 Wenn der Gewindeteil ein wenig aus der Schaleöffnung herausragt, drücken Sie das Gebläse mit der Handfläche an seinen Platz. Positionieren Sie den Gewindeteil in der Mitte der Schaleöffnung.
- 12-14 Befestigen Sie den Spannring. Drehen Sie den gesonderten Schraubzwinge fest auf den Gewindeteil des Gebläses, um den Spannring ordentlich aufzustellen und das Zuschrauben der Spannringenden zu erleichtern. Lassen Sie zwischen den Enden einen 3-5 mm breiten Spalt. (Stellen Sie sicher, daß der Gewindeteil des Gebläses in der Mitte der Öffnung des Spannringes zu liegen kommt.) Entfernen Sie den Schraubzwinge.
- 15-17 Positionieren Proflo Adapter.
- 18 Laden Sie die Batterie auf.

5064024 Proflow<sup>2</sup> SC 120

5063582 Proflow<sup>3</sup> 180

## Généralités

Proflow est un système de protection respiratoire grâce auquel l'utilisateur dispose de l'air filtré dans un environnement nocif à la santé.

L'appareil ventilateur est composé d'un ventilateur alimenté par batterie, portable à la ceinture, et de deux ou trois filtres.

L'air à respirer est aspiré à travers les filtres et envoyé, à l'aide d'une contrôle électronique et du moteur, à la pièce faciale par l'intermédiaire d'un tuyau respiratoire.

Modèle SC: Les données d'utilisation peuvent être lues par l'ordinateur dans un centre d'entretien.

## Limites d'utilisation

- 1 Le produit doit être utilisé uniquement par du personnel qualifié, entièrement averti des risques auxquels il est exposé sur son lieu de travail.
- 2 Les appareils filtrants ne doivent pas être utilisés si l'on ne connaît pas les conditions d'environnement. En cas d'incertitude, il est nécessaire d'utiliser des appareils de protection isolants qui fonctionnent indépendamment de l'atmosphère ambiante.
- 3 Les appareils filtrants ne doivent pas être utilisés dans des espaces confinés (ex. conteneurs, citernes) ou il y a un risque de manque d'oxygène ou présence de matières lourdes déplaçant l'oxygène (ex. dioxyde de carbone).
- 4 Les appareils filtrants peuvent uniquement être utilisés si l'air contaminé contient un volume d'oxygène de 18-23 % en volume.
- 5 Les filtres à gaz ne protègent pas contre les particules. De même, les filtres à particule ne protègent ni des gaz ni des vapeurs. En cas d'incertitude, utilisez des filtres combinés.
- 6 Les appareils filtrants normaux ne protègent pas contre certains types de gaz, ex. CO (oxyde de carbone), CO<sub>2</sub> (dioxyde de carbone) et N<sub>2</sub> (azote).
- 7 Les filtres à particules ne doivent être utilisés qu'une seule fois contre les substances radioactives et les micro-organismes (virus, bactéries, moisissures).
- 8 Il est probable qu'une bonne protection ne peut pas être fournie si la barbe, les cheveux, la monture de lunettes ou les vêtements s'interfèrent entre le visage et le joint facial.
- 9 Si l'appareil respiratoire est utilisé en atmosphère à risque d'explosion, il faut absolument respecter le règlement afférent.
- 10 La protection doit être utilisée avec l'appareil ventilateur en marche. Si le ventilateur s'arrête, l'appareil ne sert pas de protection respiratoire et il peut se former une forte concentration de dioxyde de carbone. Ceci est une condition exceptionnelle.
- 11 Dans un travail au rythme intense il est possible que la pression dans la pièce faciale devienne négative (dépression) lors du summum de l'inspiration.
- 12 Les niveaux de protection peuvent être réduits si la vitesse du vent dépasse 2 m/s..
- 13 Conditions d'utilisation recommandées: -10 °C...+30 °C, humidité relative (HR) moins de 75 %.
- 14 Les filtres ne doivent pas être montés directement sur l'écran facial ou le tuyau respiratoire.
- 15 Le travail à proximité d'un feu direct ou de projections de métal en fusion présente de risques d'inflammation dans la mesure où les filtres contiennent du carbone actif (filtres à gaz et filtres combinés) et peut rapidement produire des concentrations toxiques dangereuses.

## Données techniques

Le bloc d'alimentation complet comporte le corps de ventilateur, le ventilateur, le tuyau respiratoire, la ceinture, la batterie et le chargeur.

On fixe deux ou trois filtres à visser à l'appareil ventilateur. Le filetage de fixation du filtre et du tuyau respiratoire d'appareil est conforme à la norme européenne EN 148-1.

Avec le Proflow<sup>2</sup> utiliser toujours 2 filtres de même type et catégorie en même temps.

Avec le Proflow<sup>3</sup> utiliser toujours 3 filtres de même type et catégorie en même temps.

Display et buzzer d'alarme.

Rechargeable batterie de NiMH 9,6V/standard ou power (puissant). La batterie peut être chargée 400-500 fois.

Accessoire: À la place de la batterie on peut utiliser une alimentation électrique (230 VAC) ou un câble d'alimentation électrique (12 VDC) à brancher sur l'allume-cigares du véhicule. Dans ces cas, la batterie (le connecteur) doit être débranché.



	Flux d'air constant adaptable automatiquement	Temps d'opération avec une batterie en pleine charge	Poids d'appareil ventilateur sans les filtres
Proflow <sup>2</sup> SC 120	minimum 120 l/min	minimum 4 heures	1,590 kg
Proflow <sup>2</sup> SC 160	minimum 160 l/min	minimum 4 heures	1,590 kg
Proflow <sup>3</sup> 120	minimum 120 l/min	minimum 4 heures	1,810 kg
Proflow <sup>3</sup> 180	minimum 180 l/min	minimum 4 heures	1,810 kg

### Choix de l'appareil de protection respiratoire filtrant équipé de ventilateur

Type d'appareil	Multiple de valeur moyenne d'exposition (V.M.E.) **)		Remarques, limitations
Demi-masque équipé de ventilateur et filtre à particules TM2P	100		
Masque complet équipé de ventilateur et filtre à particules TM3P	500		
Écran facial équipé de ventilateur et filtre à particules	TH1P	5	Les appareils de protection respiratoire "ouverts", comme un casque ou une cagoule, n'offrent pas une protection suffisante si le ventilateur défaille ou faiblit. C'est pourquoi les protections de classe TH1 ne doivent pas être utilisées pour se protéger contre les gaz ou vapeurs cancérigènes, très toxiques ou radioactifs.
	TH2P	20	
	TH3P	100	
Appareil de protection respiratoire et filtre combiné	Les multiples des valeurs moyennes d'exposition sont communiqués séparément pour les filtres à gaz et les filtres à particules, et dans chaque cas il faut respecter la plus petite valeur.		
Demi-masque équipé de ventilateur et filtre à gaz *) TM2 catégorie de filtre à gaz 1, 2 ou 3	100		
	Masque complet équipé de ventilateur et filtre à gaz *) TM3 catégorie de filtre à gaz 1, 2 ou 3	500	
Écran facial ou cagoule de soudage équipé de ventilateur et filtre à gaz *)	TH1 catégorie de filtre à gaz 1 ou 2	5	Lors de l'utilisation de l'appareil de protection respiratoire avec un filtre combiné, respecter les restrictions des filtres à gaz et à particules.
	TH2 catégorie de filtre à gaz 1 ou 2	20	
	TH3 catégorie de filtre à gaz 1 ou 2	100	

\*) À condition de ne pas dépasser les concentrations maximums autorisées de gaz nocifs qui sont pour les filtres à gaz utilisés avec ventilateur 0,05 vol.% dans la catégorie de filtre à gaz 1 et 0,1 vol.% dans la catégorie de filtre à gaz 2 et 0,5 vol.% dans la catégorie de filtre à gaz 3.

\*\*) S'il y a des recommandations nationales: dans chaque cas il faut respecter la plus petite valeur.

## Batterie

### Généralités

Charger la batterie avant l'utilisation. Le temps de charge d'une batterie vide est environ 7 heures. La température d'une batterie à charger doit être +10 °C...+ 30 °C avant le chargement.

La batterie doit être chargée à une température ambiante de +20 °C dans un endroit sec, à l'abri du soleil directe et de la poussières.

Utiliser toujours le chargeur conçu pour le Proflow (fourni avec l'appareil ventilateur). Le rechargeur effectue un test toujours avant le chargement pour détecter les batteries défectueuses.

Les performances optimales de batteries neuves ne sont obtenues qu'après trois cycles de charge.

### Note!

Le comportement instable durant le chargement des nouvelles batteries ou de celles qui n'ont pas été utilisées depuis longtemps ou des batteries totalement déchargées est susceptible d'interrompre le chargement. Surveiller la lampe-témoin rouge du chargeur (=chargement en marche) ex. après 30 ou 60 min, et recommencer le chargement plusieurs fois si nécessaire.

Dans un environnement trop chaud ou trop froid, la batterie ne se charge pas.

Ne pas charger la batterie en atmosphère à risque d'explosion!

Pendant la non-utilisation entreposer l'appareil toujours en charge pour empêcher la décharge totale de la batterie. L'appareil est équipé de protection automatique contre la charge excessif.

## Rechargement

Brancher le chargeur sur une alimentation secteur (100-240 V/ 50 Hz). La lampe-témoin du chargeur non branché sur l'appareil ventilateur ne s'allume pas.

Ouvrir le bouchon protecteur de l'adaptateur de charge du ventilateur.

Enfoncer la fiche de charge dans l'adaptateur de charge et tourner la fiche un peu dans le sens des aiguilles d'une montre jusqu'en bout de course, autrement la batterie ne se charge pas. Le chargement se fera automatiquement.



Pendant le chargement la lampe-témoin rouge du chargeur reste allumée. Le temps nécessaire dépend de l'état de la batterie.

Lorsque la batterie est complètement chargée, la lampe-témoin rouge s'éteint, et celle-ci verte s'allume et reste allumé en permanence (maintien de charge).

La fiche de charge s'enlève lorsque l'on tire sur le dispositif de verrouillage tout en tournant la fiche simultanément dans le sens opposé à celui des aiguilles d'une montre. Fermer le bouchon protecteur de l'adaptateur de charge.

## La lampe-témoin du chargeur

Lampe rouge allumée:	= Chargement en marche.
Lampe verte allumée:	= Batterie complètement chargée (maintien de charge).
Lampe rouge clignote:	= Fausse ou défectueuse batterie.

## Écran et buzzer

L'écran de l'appareil ventilateur indique l'état de charge et la puissance du moteur de l'appareil. Ce dernier vous procure une protection intégrale sur les plages A9-A0 et P9-P0 tant que l'alarme est active.

### Symbole A (vert) = état de charge de la batterie

L'écran affiche A8-A9 lorsque la batterie est en pleine charge et A0 lorsqu'elle est vide.

L'appareil émet un signal sonore pour prévenir du déchargement et sur l'écran clignote A0. Après le signal, l'appareil ventilateur fonctionne encore normalement pendant 5-10 minutes, puis le flux d'air descend en-dessous de la valeur minimum

### Symbole P (vert) = indicateur de puissance

La puissance nécessaire dépend des filtres utilisés et de la pièce faciale. La faiblesse de la plage P n'indique pas nécessairement un dysfonctionnement du ventilateur.

Quand l'écran affiche P9, l'appareil ventilateur atteint facilement le minimum flux d'air. Quand l'écran affiche P0, le flux se produit encore avec peine lorsque le moteur tourne à plein régime. Dans ce cas, la batterie se décharge rapidement.

Si l'appareil ventilateur n'atteint plus le minimum flux d'air, l'appareil émet un signal d'alarme sonore et sur le display clignote l'indication P0. La faiblesse de la plage P peut provenir du fait que les filtres sont colmatés ou par exemple que le tuyau respiratoire s'est bouché. Vérifier les filtres la bonne circulation de l'air au niveau de la pièce faciale.

## Utilisation

Voir les instructions d'utilisation de la pièce faciale et du filtre en question.

Utiliser toujours 2 ou 3 filtres de même type et catégorie en même temps.



## Avant utilisation vérifier

l'intégrité de la pièce faciale et l'appareil ventilateur

que les filtres soient intacts et fermement fixés à l'appareil ventilateur. Secouer le filtre pour vérifier qu'aucun composant/contenu ne se soit détaché. Le filtre doit être remplacé, s'il a été exposé à un choc violent ou une pression importante. Le filtre peut être endommagé, aussi s'il vient à chuter sur une surface dure, et même s'il est attaché à un appareil ventilateur.

que le tuyau respiratoire est fermement fixé à l'appareil ventilateur et à la pièce faciale.

## Vérifier l'alimentation du flux d'air et de la charge de batterie nécessaires

La vérification se fait avec une pièce faciale prête à l'emploi (pièce faciale fixée à l'appareil ventilateur) sans qu'elle ne soit appliquée sur le visage.

Mettre le ventilateur en route en amenant l'interrupteur de marche en position I, dans ce cas l'appareil émet un signal sonore..

Lorsque la batterie affiche A9, elle signale qu'elle est complètement chargée. Si un niveau plus faible (inférieur à 9) permet d'utiliser l'appareil en toute sécurité, la batterie n'est pas au maximum de ses capacités. Pour une exploitation à plein régime, il est indispensable de recharger intégralement la batterie.

Enfiler l'équipement. Utiliser l'appareil de façon à ce que le display soit visible pendant l'utilisation. Les indications de positionnement de la pièce faciale se trouvent dans les instructions d'utilisation correspondantes.

## Après utilisation

Arrêter l'appareil ventilateur en plaçant l'interrupteur en position O.

L'appareil ventilateur doit toujours être arrêté à l'aide de l'interrupteur de marche, même dans le cas où l'appareil se serait arrêté de lui-même dû à une trop faible tension de la batterie.

Enlever l'équipement et, si nécessaire, procéder à l'entretien de l'appareil ventilateur et recharger la batterie.

## Nettoyage

Nettoyer avec un chiffon ou une éponge moite. En cas de nécessité, l'appareil prêt à l'emploi (tuyau respiratoire fixé) peut être délicatement nettoyé à l'aide d'une douche en prenant soin que les filtres soient dirigés vers le bas. Ne pas pulvériser d'eau à l'intérieur des filtres. Les filtres doivent toujours être changés après douchage.

Ne pas se servir de solvants (ex. acétone, térébenthine), d'air comprimé ou d'eau sous pression.

## Entreposage

Entreposer à l'abri du soleil directe, -10 °C...+30 °C et une humidité relative (RH) inférieure à 75 % (filtres sous emballages fermés RH max. 95 %).

## Recharge provisoire

Si la batterie venait à ne pas être utilisée pendant une période prolongée, il est possible de l'empêcher de se décharger en maintenant le ventilateur en charge.

Si ce n'est pas praticable, vous pouvez recharger provisoirement les batteries, c.-à-d. trois fois par an. Assurez-vous de respecter au moins un cycle de décharge et recharge avant de les utiliser.

## Élimination

Voir WEEE.

Un appareil ventilateur très contaminé ainsi que les filtres usagés sont des déchets spéciaux qui doivent être éliminés comme la matière filtrée (gaz et particules).

Les batteries devenues inutilisables sont des déchets spéciaux. Il faut les détruire d'après les règles locales de traitement des déchets en vigueur.

## Entretien

Envoyer l'appareil ventilateur régulièrement, au moins une fois par an, pour service à un Service Center autorisé par Scott, (<http://www.scottsafety.com>).

Remplacer les filtres usés par des neufs, tous les filtres en même temps.

Vérifier l'état du tuyau respiratoire et le remplacer en cas de défaillance. Les autres pièces doivent être changées selon la nécessité.

Utiliser uniquement des pièces de rechange originales.

Les instructions d'entretien de la pièce faciale sont indiquées dans les instructions d'utilisation de la protection correspondante.

**Note!**

Les filtres colmatés sollicitent le moteur de l'appareil ventilateur et raccourcissent sa durée de vie.

Avec le temps la capacité de la batterie diminue. L'entreposage de la batterie dans un endroit chaud accélère son vieillissement.

**Changement de la batterie** (→voir la série d'illustrations)

- 1 Détacher le tuyau respiratoire.
- 2-3 Détacher l'adaptateur Proflow.
- 4 | Détacher le tendeur de serrage.
- 5 Détacher le ventilateur de son corps en tournant vers vous du bout des doigts (avec le pouce).
- 6-8 Attraper délicatement les câbles de la batterie et tirer la batterie hors du corps. Retirer le connecteur, changer la batterie. (La bande élastique avec la batterie fixe le connecteur à l'endroit exact). Fixer le connecteur. Enfoncer la batterie jusqu'au fond.
- 9 Installer la partie filetée du ventilateur dans l'ouverture du corps et diriger les câbles avec les doigts vers l'espace de la batterie (les câbles ne doivent pas rester au niveau de la conduite d'air au milieu du corps de ventilateur).
- 10-11 Quand la partie filetée du ventilateur est légèrement en vue dans l'ouverture du corps, appuyer avec la paume pour mettre le ventilateur en place. Centrer la partie filetée du ventilateur dans l'ouverture du corps.
- 12-14 Mettre le tendeur de serrage en place. Visser le manchon à vis fermement à la partie filetée du ventilateur, après quoi le tendeur de serrage se place correctement et on fixe les extrémités plus facilement. Laisser une ouverture de 3-5 mm entre les extrémités. (Contrôler que la partie filetée du ventilateur se place bien au centre de l'ouverture de le tendeur de serrage.) Enlève le manchon à vis.
- 15-17 Fixer l'adaptateur Proflow.
- 18 Charger la batterie.

5064024 Proflow<sup>2</sup> SC 120

5063582 Proflow<sup>3</sup> 180

## Generalidades

Proflow es un sistema respiratorio mediante el cual el usuario obtiene aire limpio filtrado en ambientes nocivos para la salud.

El equipo motorizado consiste de un impulsor portátil a batería diseñado para llevarse en la cintura y dos o tres filtros.

El aire a respirar es inspirado a través de los filtros y conducido, con la ayuda de control electrónico, hasta la pieza facial mediante la manguera respiratoria.

Modelo SC: Los datos de utilización se pueden leer en un centro de servicio mediante el ordenador.

## Limitaciones de uso

- 1 Este producto sólo debe utilizarlo personal cualificado que conozca todos los peligros del lugar de trabajo.
- 2 El protector filtrante no debe utilizarse si se desconocen las condiciones ambientales. En caso de duda, deben utilizarse protectores respiratorios aislantes con funcionamiento independiente del aire ambiental.
- 3 El protector filtrante no debe utilizarse en espacios reducidos (p. ej. cisternas, tanques) con riesgo de falta de oxígeno o con presencia de sustancias pesadas desplazadoras de oxígeno (p. ej. dióxido de carbono).
- 4 El protector filtrante puede utilizarse sólo en lugares donde el aire contaminado contenga un 18-23 vol.% de oxígeno.
- 5 Los filtros de gas no ofrecen protección contra partículas. Por otro lado, los filtros de partículas no protegen contra gases ni vapores. En caso de duda, utilizar filtros combinados.
- 6 Los protectores filtrantes normales no protegen contra determinados gases, como CO (monóxido de carbono), CO<sub>2</sub> (dióxido de carbono) y N<sub>2</sub> (nitrógeno).
- 7 Los filtros de partículas deben utilizarse una sola vez como protección contra sustancias radioactivas o microorganismos (virus, bacterias, hongos).
- 8 Es bastante improbable obtener suficiente protección si barba, pelo, montura de gafas o ropa se interponen entre la cara y la junta facial.
- 9 En caso de utilizar el protector respiratorio en zonas con peligro de explosión, deben respetarse las normas vigentes para dicha zona.
- 10 El protector debe utilizarse con el impulsor en marcha. En caso de que el impulsor se para, el protector dejaría de funcionar como protección para la respiración, y podría formarse notable cantidad de dióxido de carbono. Esto se considera una condición excepcional.
- 11 En trabajos exigentes de gran esfuerzo físico, la presión en la pieza facial puede hacerse negativa (depresión) durante aspiraciones muy profundas.
- 12 Los niveles de protección pueden disminuir si la velocidad del viento excede los 2 m/s.
- 13 Condiciones de uso recomendadas: -10 °C...+ 30 °C, humedad relativa (RH) inferior al 75 %.
- 14 Los filtros no deben colocarse directamente en el protector facial o la manguera respiratoria.
- 15 Trabajar con fuegos abiertos o salpicaduras de metal fundido conlleva un riesgo de ignición para los filtros que contienen carbón activo (filtros de gas y combinados) en los que se pueden acumular rápidamente concentraciones tóxicas peligrosas.

## Datos técnicos

La unidad impulsora completa consta del cuerpo del impulsor, impulsor, manguera respiratoria, cinturón, batería y cargador.

Deben conectarse dos o tres filtros de rosca al equipo. La rosca de conexión de los filtros y la manguera respiratoria del equipo conforme a la norma EN 148-1.

Con el Proflow<sup>2</sup> utilizar siempre 2 filtros del mismo tipo y categoría a la mismo tiempo.

Con el Proflow<sup>3</sup> utilizar siempre 3 filtros del mismo tipo y categoría al mismo tiempo.

Pantalla y zumbador de alarma.

Recargable batería de NiMH 9,6V/standard o power. La batería puede recargarse 400-500 veces. Accesorio: La batería puede reemplazarse por una alimentación eléctrica (230 VAC) o por un cable de alimentación (12 VDC) conectado al mechero del vehículo. En este caso, la batería (conector) debe desconectarse.

	Adaptación del caudal de aire constante	Tiempo de operación con la batería totalmente cargada	Peso del equipo motorizado sin filtros
Proflow <sup>2</sup> SC 120	120 l/min como mínimo	4 horas como mínimo	1,590 kg
Proflow <sup>2</sup> SC 160	160 l/min como mínimo	4 horas como mínimo	1,590 kg
Proflow <sup>3</sup> 120	120 l/min como mínimo	4 horas como mínimo	1,810 kg
Proflow <sup>3</sup> 180	180 l/min como mínimo	4 horas como mínimo	1,810 kg

### Selección del protector respiratorio filtrante equipado con impulsor

Tipo de protector	Múltiplos de concentración umbral**)	Notas, limitaciones
Mascarilla equipada con impulsor y filtro de partículas TM2P	100	
Máscara equipada con impulsor y filtro de partículas TM3P	500	
Protector facial equipado con impulsor y filtro de partículas TH1P TH2P TH3P	5 20 100	Los protectores “abiertos”, como cascos o capuchas, no dan protección suficiente en caso de avería o potencia extenuada del motor. Por esta razón, los protectores de clase TH1 no deben ser utilizados para proteger contra gases y vapores cancerígenos, muy venenosos o radioactivos.
Protector respiratorio y filtro combinado	Los múltiplos de concentración umbral se dan por separado para los filtros de gas y partículas, pero siempre debe aplicarse el valor mínimo de los dos.	
Mascarilla equipada con impulsor y filtro de gas *) TM2 categoría del filtro de gas 1, 2 o 3	100	
Máscara equipada con impulsor y filtro de gas *) TM3 categoría del filtro de gas 1, 2 o 3	500	
Protector facial o protección para soldar equipado con impulsor y filtro de gas *) TH1 categoría del filtro de gas 1 o 2 TH2 categoría del filtro de gas 1 o 2 TH3 categoría del filtro de gas 1 o 2	5 20 100	En caso de utilizar protectores con filtros combinados deben respetarse las limitaciones de los filtros de gas y partículas

\*) Suponiendo que no se superan las concentraciones máximas permitidas de gases nocivos, las cuales son para filtros de gas usados con impulsor del 0,05 vol.% en categoría del filtro de gas 1 y 0,1 vol.% en categoría del filtro de gas 2 y 0,5 vol.% en categoría del filtro de gas 3.

\*\*) Si hay recomendaciones nacionales: siempre debe aplicarse el valor mínimo de los dos.

## Batería

### Generalidades

Cargar la batería antes del uso. El tiempo de recarga de la batería es unos 7 horas. La temperatura de la batería a cargar debe ser de +10 °C...+ 30 °C.

La batería debe cargarse a una temperatura ambiental de +20 °C en sitio seco y protegido del polvo y de la luz directa del sol.

Utilizar siempre el cargador propio del Proflow para cargar la batería (se suministra con el equipo). Antes de la carga el cargador siempre realiza un test de batería para encontrar baterías defectuosas.

El rendimiento óptimo de las nuevas baterías sólo se alcanza tras completar tres ciclos de carga.

#### ¡Nota!

El comportamiento irregular de baterías nuevas o baterías no utilizadas durante un largo período de tiempo o baterías totalmente descargadas puede interrumpir la operación normal de carga. Controlar la luz roja indicadora del cargador (=cargando) p. ej. después de 30 o 60 min, y reiniciar, en caso necesario, la operación de carga nuevamente.

En ambientes demasiado fríos o calientes la batería no se carga.

Nunca cargar la batería en ambientes con peligro de explosión!

Mientras non-utilizo mantener el equipo motorizado siempre en la carga para evitar la descarga total de la batería. El cargador contiene una protección automática contra sobrecarga.

## Carga

Enchufar el cargador a la red eléctrica (100-240 V/ 50 Hz). La luz indicadora no se enciende mientras el cargador no esté conectado al equipo motorizado.

Retirar el tapón de protección de la conexión de carga en el impulsor.

Enchufar el conector macho a la conexión de carga y girarlo un poco en el sentido de las agujas del reloj hasta su posición límite, en otra cosa la batería no se carga. La carga se pone en marcha automáticamente.



La luz indicadora roja del cargador permanece encendida durante toda la operación de carga. El tiempo necesaria depende del estado de la batería.

Cuando la batería esté totalmente cargada, la luz roja se apaga, y la luz verde se encienda y permanece encendida (estado de mantenimiento de carga).

El conector macho se desconecta tirando del dispositivo de cierre mientras se gira el conector en sentido opuesto a las agujas del reloj. Cerrar el tapón de la conexión de carga.

## Luz indicadora en el cargador

Luz roja está encendida:	= Cargando.
Luz verde está encendida:	= Batería totalmente cargada (mantenimiento de carga).
Luz roja parpadea:	= Incorrecta o defectuosa batería.

## Pantalla y zumbador

La pantalla del equipo indica el estado de carga de la batería y la potencia del motor del impulsor. El aparato proporcionará protección total en el rango A9-A0 y P9-P0 mientras que la alarma no se apague.



### Símbolo A (verde) = estado de la carga

En la pantalla aparece el símbolo A8-A9 cuando la batería está totalmente cargada y A0 cuando está totalmente descargada.

El aparato advierte acerca del nivel bajo de la batería mediante una señal acústica y el parpadeo del símbolo A0 en la pantalla. Después de la señal de aviso, el aparato impulsor funciona con toda normalidad aún durante 5-10 minutos, y seguidamente, el caudal de aire desciende por debajo del caudal mínimo.

### Símbolo P (verde) = indicador de potencia

La potencia necesaria depende de los filtros y pieza facial utilizados. Un rango P bajo no indica por sí ningún defecto en el soplador.

Cuando en la pantalla aparece el símbolo P9, el impulsor puede alcanzar fácilmente el caudal mínimo. Cuando en la pantalla aparece el símbolo P0, el caudal puede ser alcanzado tan solo con el motor funcionando a máxima potencia. En este último caso, la batería se descarga rápidamente.

En caso de no poder alcanzar el caudal mínimo, el impulsor advertirá mediante una señal acústica y el símbolo P0 en la pantalla. Posibles causas de estado P disminuido pueden ser el colmataje de los filtros o el estrangulamiento de la manguera respiratoria. Comprobar los filtros y el recorrido libre de aire hasta la pieza facial.

## Uso

Ver las instrucciones para el uso de la pieza facial y del filtro correspondiente.

Utilizar siempre 2 o 3 filtros del mismo tipo y categoría al mismo tiempo.

## Antes del uso comprobar

la integridad de la pieza facial y del aparato impulsor

la integridad de los filtros y fijación adecuada en el equipo. Agite el filtro para verificar que no hay componentes/contenido sueltos. El filtro debe cambiarse si ha sufrido demasiada fuerza o un fuerte impacto. El filtro puede ser dañado, también por una caída sobre una superficie dura, y aunque esté conectado a un aparato impulsor.

la estanca conexión de la manguera respiratoria a ambos aparato impulsor e pieza facial.

## Comprobar el adecuado caudal de aire y el estado de la carga

Instalar todos los componentes listos para el uso (pieza facial conectada al aparato impulsor) pero no colocarse el protector encima.

Poner el impulsor en marcha accionando el interruptor a su posición I, con lo que el aparato emitirá una señal acústica.

El estado de la batería A8-A9 indica una batería completamente cargada. La indicación A más baja se puede utilizar de forma segura pero indica que la batería no está llena. El tiempo total de duración requiere una batería totalmente cargada.

Ponerse el aparato. Utilizar el aparato de manera tal que la pantalla quede en posición visible durante la utilización. Las instrucciones para la correcta colocación de diferentes piezas faciales pueden consultarse en sus correspondientes instrucciones para el uso.

### Después del uso

Parar el impulsor accionando el interruptor a la posición O.

El impulsor debe pararse siempre mediante su interruptor, incluso cuando se haya parado automáticamente debido al nivel bajo de batería.

Retirarse el protector, realizar las operaciones de mantenimiento necesarias y cargar la batería.

### Limpieza

Limpiar con un paño o una esponja mojada. En caso necesario, el aparato listo para su uso (la manguera respiratoria instalado) puede limpiarse cuidadosamente en la ducha con los filtros mirando hacia abajo. Nunca inyectar agua adentro los filtros. Los filtros deben siempre cambiarse después de la limpieza en la ducha.

Nunca utilizar disolventes (p. ej. acetona, trementina) ni agua o aire a presión en el lavado.

### Almacenaje

Almacenar protegido de la luz directa del sol, -10 °C...+30 °C y humedad relativa (RH) inferior al 75 % (los filtros sin abrir RH max. 95 %).

### Recarga intermedia

Se puede evitar la descarga total de la batería cuando se almacena durante un largo periodo de tiempo manteniendo el aparato impulsor en recarga.

Sin embargo, si no se puede realizar la carga en modo de espera, se puede realizar una recarga intermedia de las baterías, por ejemplo, tres veces al año. Antes de utilizarlo, se deben completar al menos un ciclo de carga y uno de descarga.

### Destrucción

Ver WEEE.

Un equipo motorizado muy contaminado y los filtros usados son desechos especiales y deberían destruirse según las sustancias que hayan sido filtradas (gases y partículas).

Las baterías usadas son desechos especiales y deberían destruirse conforme a las normas vigentes para la tratamiento de residuos.

### Mantenimiento

Enviar el aparato impulsor regularmente, una vez al año como mínimo, para servicio en un Service Center autorizado por Scott (<http://www.scottsafety.com>).

Reemplazar los filtros gastados por otros de nuevos. Cambiar siempre todos los filtros al mismo tiempo.

Comprobar el estado de la manguera respiratoria, y cambiar si está dañada. El resto de componentes deben cambiarse en caso de necesidad.

Utilizar tan solo recambios originales.

Las instrucciones de mantenimiento de las diferentes piezas faciales pueden consultarse en sus respectivas instrucciones para el uso.

#### ¡Nota!

Filtros colmatados sobrecargan el motor del impulsor acortando su vida.

La capacidad de la batería disminuye al envejecer. El almacenaje de la batería en lugar cálido acelera su envejecimiento.



## **Cambio de batería** (→ ver la serie de figures)

- 1 Desconectar la manguera respiratoria.
- 2-3 Desconectar adaptador Proflow.
- 4 Soltar la abrazadera de apriete.
- 5 Retirar el impulsor de su cuerpo girándolo hacia usted mediante la punta de los dedos (utilizando los pulgares).
- 6-8 Coger cuidadosamente los cables de la batería y retirar esta última de la carcasa del equipo motorizado. Abrir el conector y cambiar la batería. (La brida elástica incluida con la batería asegura el correcto posicionamiento del conector). Enchufar el conector. Introducir la batería hasta el fondo de la carcasa.
- 9 Insertar la aspiración (rosca) del equipo motorizado en el orificio de la carcasa del equipo. Guiar los cables hacia el espacio de la batería ayudándose con los dedos (los cables no deben quedarse en punto del canal de aire en centro del cuerpo del impulsor).
- 10-11 Cuando la rosca salga a la vista por el orificio de la carcasa, apretar con la mano el impulsor hasta su posición. Centrar la rosca en el orificio.
- 12-14 Colocar la abrazadera de apriete en su sitio. Apretar bien el tapón roscado en la rosca del impulsor, por lo cual la abrazadera se pone correctamente, y es fácil de fijar los extremos de la abrazadera. Dejar un espacio de 3-5 mm entre los extremos. (Asegurarse de que la rosca del impulsor está centrada en el orificio de la abrazadera. Retirar el tapón roscado).
- 15-17 Enchufar adaptador Proflow.
- 18 Carga la batería.

5064024 Proflow<sup>2</sup> SC 120

5063582 Proflow<sup>3</sup> 180

## Generalità

Proflow è un sistema di protezione respiratoria con cui l'utente riceve l'aria pulita e filtrata in un ambiente dannoso alla salute.

Il ventilatore comprende una soffiatrice a batteria montata su cinta e due oppure tre filtri.

L'aria di respirazione viene aspirata attraverso i filtri e guidata elettronicamente, attraverso il tubo di respirazione, alla pezza facciale.

Modello SC: Gli dati d'utilizzo possono essere leggeti con computer nel centro di servizio.

## Limitazioni d'uso

- 1 Questo prodotto deve essere utilizzato solo da personale qualificato, interamente consapevole dei rischi ai quali si espone sul luogo di lavoro.
- 2 Gli apparecchi filtranti non devono essere usati se le condizioni ambientali sono sconosciute. Nei casi incerti utilizzare apparecchi isolanti che funzionino indipendentemente dall'aria dell'ambiente.
- 3 Gli apparecchi filtranti non devono essere usati in spazi ristretti (per es. serbatoi, contenitori) per causa di rischio di mancanze d'ossigeno o presenze di sostanze pesanti che possano spostare l'ossigeno (per es. diossido di carbonio).
- 4 Gli apparecchi filtranti possono essere usati solo quando l'aria inquinata contiene il 18-23 vol.% di ossigeno.
- 5 I filtri per gas non proteggono contro le particelle. Viceversa, i filtri per particelle non proteggono dai gas o dai vapori. Nei casi dubbi utilizzare filtri combinati.
- 6 Gli normali apparecchi filtranti non proteggono da certi gas, come CO (ossido di carbonio), CO<sub>2</sub> (diossido di carbonio) e N<sub>2</sub> (azoto).
- 7 I filtri per particelle sono esclusivamente **monouso** per protezione contro le sostanze radioattive e microrganismi (virus, batteri, funghi).
- 8 È probabile che non si raggiunga una protezione sufficiente, qualora la barba, i capelli, le stanghette degli occhiali o gli indumenti si trovino tra il viso e la tenuta facciale.
- 9 Utilizzando l'apparecchio respiratore in ambienti con il rischio d'esplosione, bisogna rispettare le norme relative.
- 10 Mentre si usa la protezione, **la soffiatrice deve essere in azione**. Se la soffiatrice spegne, l'apparecchio non protegge la respirazione ed è possibile che si verifichi una forte formazione di diossido di carbonio. Si tratta di una conzione d'eccezione.
- 11 Nel lavoro con un ritmo molto intenso, la pressione all'interno del pezzo facciale può diventare negativa (vuoti d'aria) all'apice dell'aspirazione.
- 12 Il grado di protezione può diminuire se la velocità del vento superiore ai 2 m/s.
- 13 Condizioni d'uso raccomandate: -10 °C...+30 °C, umidità relativa (RH) inferiore al 75 %.
- 14 Non installare i filtri direttamente sulla protezione facciale o sul tubo di respirazione.
- 15 Il lavoro in presenza di fiamme libere o schizzi di metallo fuso comporta rischi di innesco dei filtri contenenti carboni attivi (filtri per gas e combinati); in tal caso, la concentrazione di sostanze tossiche pericolose può aumentare rapidamente.

## Dati tecnici

Il blocco soffiante completo è composto di seguenti parti: corpo di soffiatrice, soffiatrice, tubo di respirazione, cintura, batteria e caricature.

Al ventilatore vengono fissati due oppure tre filtri a filettatura. La filettatura del raccordo dei filtri e del tubo di respirazione del ventilatore coforme alla norma EN 148-1.

Con il Proflow<sup>2</sup> usare sempre, contemporaneamente, 2 filtri dello stesso tipo e della stessa classe.

Con il Proflow<sup>3</sup> usare sempre, contemporaneamente, 3 filtri dello stesso tipo e della stessa classe.

Display e allarme acustico.

Ricaricabile batteria da NiMH 9,6V/standard o power. La batteria può essere ricaricata 400-500 volte.

Accessori: Invece della batteria, può essere utilizzata una alimentazione elettrica (230 VAC) oppure un cavo d'alimentazione (12 VDC) da collegare all'accendino della macchina. In tal caso la batteria (raccordo) deve essere staccato.

	Flusso d'aria costante regolato automaticamente	Durata d'uso con la batteria a piena carica	Peso del ventilatore senza filtr
Proflow <sup>2</sup> SC 120	almeno 120 l/min	almeno 4 ore	1,590 kg
Proflow <sup>2</sup> SC 160	almeno 160 l/min	almeno 4 ore	1,590 kg
Proflow <sup>3</sup> 120	almeno 120 l/min	almeno 4 ore	1,810 kg
Proflow <sup>3</sup> 180	almeno 180 l/min	almeno 4 ore	1,810 kg

### Scelta dell'apparecchio respiratore filtrante provvista di ventilatore

Tipo di apparecchio	Multipli di concentrazione limite (M.P.C.)**)	Note, limitazioni
Semi-maschera provvista di ventilatore e filtro per particelle TM2P	100	
Maschera completa provvista di ventilatore e filtro per particelle TM3P	500	
Protezione facciale o protezione saldatura provvista di ventilatore e filtro per particelle TH1P	5	L'apparecchi respiratori "aperti", come caschi o cappucci, non proteggono in modo adeguato nel caso di un guasto o indebolimento della soffiatrice. Pertanto l'apparecchi respiratori della classe TH1 non devono essere usati per proteggersi dai gas o vapori cancerogeni, molto velenosi o radioattivi.
TH2P	20	
TH3P	100	
Apparecchio respiratore e filtro combinato	I multipli di concentrazione limite sono dati separatamente per i filtri per gas e quelli per particelle, e in ciascun caso fa testo il valore minore.	
Semi-maschera provvista di ventilatore e filtro per gas *)		
TM2 classe di filtro per gas 1, 2 o 3	100	
Maschera completa provvista di ventilatore e filtro per gas *)		
TM3 classe di filtro per gas 1, 2 o 3	500	
Protezione facciale o protezione saldatura provvista di ventilatore e filtro per gas *)		
TH1 classe di filtro per gas 1 o 2	5	Nell'uso dell'apparecchio respiratore con un filtro combinato devono essere rispettate le relative restrizioni per filtri per gas e per particelle.
TH2 classe di filtro per gas 1 o 2	20	
TH3 classe di filtro per gas 1 o 2	100	

\*) A condizione che non siano superati i concentrazioni massimi autorizzati dei gas nocivi, che per i filtri per gas usati con il ventilatore sono del 0,05 vol.% nella classe di filtro per gas 1 e 0,1 vol.% nella classe di filtro per gas 2 e 0,5 vol.% nella classe di filtro per gas 3.

\*\*\*) Se esiste raccomandazioni nazionali: in ciascun caso fa testo il valore minore.

## Batteria

### Generalità

Caricare la batteria prima dell'uso. Il tempo di caricamento di una batteria scarica è circa 7 ore. La temperatura della batteria da caricare deve essere +10 °C...+ 30 °C prima del caricamento.

La batteria deve essere caricata ad una temperatura ambientale di +20 °C, in un luogo asciutto, privo di polvere e al riparo dal diretta luce del sole.

Usare sempre per il caricamento l'apposito caricatore del Proflow (viene fornito con il ventilatore). Il caricatore esegue un test batteria all'inizio di ogni caricamento in modo da identificare eventuali batterie difettose.

Le batterie nuove offrono prestazioni ottimali solo dopo essere state sottoposte a tre cicli completi di ricarica.

### Avvertenza!

Il comportamento poco stabile durante il caricamento delle batterie nuove o delle batterie da tanto tempo non utilizzate o delle batterie completamente scariche può interrompere il caricamento. Osservare la spia rossa luminosa del caricatore (=caricamento in corso) per es. dopo 30 o 60 min, e avviare il caricamento di nuovo quante volte necessario.

In un ambiente troppo freddo o troppo caldo la batteria non si carica.

Non caricare la batteria in un ambiente con il rischio d'esplosione!

Impedire lo scaricamento completo della batteria, conservando la soffiatrice sempre sul caricabatteria. Il caricabatteria è dotato di una protezione automatica di sovraccarica.

## Caricamento

Collegare il caricatore alla rete (100-240 V/ 50 Hz). La spia luminosa del caricatore non collegato al ventilatore non si accende.

Aprire il tappo protettivo nel raccordo caricatore della soffiatrice.

Spingere la spina di caricamento nel raccordo caricatore e girare la spina un po' in senso orario in posizione estrema, in altro caso la batteria non si carica. Il caricamento viene avviato automaticamente.



Durante il caricamento la spia rossa del caricatore ha una luce continua. Il tempo occorrente dipende dallo stato di carica della batteria.

Quando la batteria è completamente carica, la spia luminosa rossa si spegne, quella verde si accende e resta accesa (stato di mantenimento della carica).

La spina del caricatore si stacca tirando il bloccaggio e girando, contemporaneamente, la spina in senso antiorario. Chiudere il tappo protettivo.

### La spia luminosa del caricatore

La spia rossa è accesa:	= Caricamento in corso.
La spia verde è accesa:	= La batteria è carica (caricamento di mantenimento).
La spia rossa lampeggia:	= Falsa o difettosa batteria.

Il display del ventilatore indica lo stato di carica della batteria nonché la potenza del motore. Il dispositivo fornisce una protezione completa negli intervalli A9-A0 e P9-P0, a condizione che l'allarme non si attivi.



### Simbolo A (verde) = stato di carica della batteria

Nel display appare A8-A9, quando la batteria è completamente carica, e A0, quando la batteria è scarica.

Lo scaricamento della batteria causa un segnale acustico e nel display appare il segnale intermittente. Dopo l'avvertimento il ventilatore funzionerà normalmente ancora per 5-10 minuti, dopo di che il flusso d'aria scende sotto il valore minimo di 120 l/min oppure 180 l/min.

### Simbolo P (verde) = indicatore della potenza

La potenza necessaria dipende dai filtri usati nonché dal pezzo facciale. Un valore di P nella parte bassa dell'intervallo non indica di per sé un problema del ventilatore.

Quando nel display appare il messaggio P9, il ventilatore raggiunge facilmente il minimo flusso d'aria. Quando il messaggio nel display è P0, tale flusso può ancora essere raggiunto a fatica se il motore funziona al massimo. In tal caso la batteria si scarica rapidamente.

Nel caso che il ventilatore non raggiunga più il flusso minimo, l'apparecchio emette un segnale acustico e nel display appare un messaggio intermittente P0. La riduzione del valore di P può essere dovuta ai filtri intasati oppure, per es., al tubo strozzato. Accertarsi che i filtri funzionino e che il flusso d'aria arrivi senza ostruzioni al pezzo facciale.

## Uso

Vedi le istruzioni per l'uso del relativo pezzo facciale e filtro.

Usare sempre, contemporaneamente, 2 oppure 3 filtri dello stesso tipo e della stessa classe.

### Verificare prima dell'uso

integrità del pezzo facciale e del ventilatore

che i filtri siano integri e fissati a tenuta al ventilatore. Agitare il filtro per assicurarsi che non vi siano componenti/contenuti staccati. Il filtro deve essere sostituito se è stato sottoposto a sforzi/colpi eccessivi. Potrebbe essere danneggiato, anche a caso di caduta su superfici dure, anche in caso di collegamento a un ventilatore.

che il tubo sia fissato a tenuta al ventilatore e al pezzo facciale.

### Verificare la sufficienza del flusso d'aria e lo stato di carica della batteria

Il controllo viene effettuato con una protezione pronto per uso (in cui il pezzo facciale è stata fissata al ventilatore) ma non indossato.

Mettere in moto la soffiatrice ponendo l'interruttore in posizione |, e l'apparecchio emetta un segnale acustico.

Lo stato A8-A9 indica che la batteria è completamente carica. Un valore inferiore di A permette l'uso in condizioni di sicurezza, ma indica che la batteria non è completamente carica. Per la durata massima è necessaria una batteria completamente carica. Indossare il ventilatore. Usare il ventilatore in modo tale da permettere il controllo del display durante l'uso. Le istruzioni per indossare il pezzo facciale sono indicate in sui relativi istruzioni per l'uso.

## Dopo l'uso

Fermare il ventilatore ponendo l'interruttore in posizione 0. Il ventilatore deve sempre essere spento dall'interruttore, anche nel caso che l'apparecchio si sia fermato per conto suo, a causa della bassa tensione della batteria. Togliere la protezione e, in caso di necessità, effettuare la manutenzione del ventilatore e caricare la batteria.

## Pulizia

Pulire con un panno o una spugna umido. In caso di necessità, l'apparecchio pronto per uso (con il tubo attaccato), può essere pulito con lo spruzzo d'acqua tenendolo in modo che i filtri siano all'in giù. Comunque, l'acqua non deve essere spruzzata dentro i filtri. I filtri devono sempre essere cambiati dopo un lavaggio ad acqua. Non usare solventi (per es. acetone, trementina) o lavare con aria compressa o acqua a pressione.

## Immagazzinamento

Immagazzinare al riparo dal diretta luce del sole, -10 °C...+30 °C e ad un'umidità relativa (RH) inferiore al 75 % (filtri chiusi nelle confezioni RH max. 95 %).

## Ricariche periodiche

Durante il immagazzinaggio per periodi prolungati, è possibile evitare che le batterie si scarichino completamente mantenendo sotto carica il dispositivo ventilatore. Se la ricarica in standby risulta poco pratica, è tuttavia possibile ricaricare le batterie periodicamente, ad esempio tre volte all'anno. Prima dell'uso, è opportuno effettuare almeno un ciclo di scarica e ricarica.

## Smaltimento

Vedi WEEE. Un ventilatore molto contaminato ed i filtri usati appartengono ai rifiuti speciali; eliminarle nel modo prescritto per le sostanze filtrate (gas e particelle). Le batterie scartate appartengono ai rifiuti speciali. Eliminarle conformemente alle norme attuale per il trattamento dei rifiuti.

## Manutenzione

Inviare il ventilatore almeno annualmente al servizio effettuato per un centro di servizio (Service Center) autorizzato per Scott (<http://www.scottsafety.com>). Sostituire i filtri consumati con quelli nuovi. Cambiare sempre tutti i filtri contemporaneamente. Controllare lo stato del tubo di respirazione e sostituire quello danneggiato con uno nuovo. Altre parti vengono sostituite quando necessario. Usare esclusivamente ricambi originali. Le istruzioni di mantenimento dei pezzi facciali sono nelle sui relativi istruzioni per l'uso.

### Avvertenza!

I filtri intasati sovraccaricano el motore del ventilatore e ne accorciano la vita.  
Con l'età, la capacità della batteria si abbassa. Il immagazzinamento della batteria in un luogo caldo ne accelera l'invecchiamento.

## Cambiamento della batteria (→ vedi la serie d'illustrazione)

- 1 Staccare il tubo di respirazione.
- 2-3 Staccare adattatore Proflow.
- 4 Staccare la cinghia di serraggio.
- 5 Staccare la soffiatrice dal sul corpo girandola con le punta delle dita verso a chi effettua l'operazione (presa con il pollice).
- 6-8 Afferrare con cauzione i fili della batteria ed estrarre la batteria dal corpo di soffiatrice. Aprire il raccordo, cambiare la batteria. (L'elastico della batteria blocca il raccordo nel punto giusto.) Fissare il raccordo. Spingere la batteria fino in fondo.
- 9 Porre la parte filettata della soffiatrice nel foro del corpo di soffiatrice. Guidare i fili con le dita verso la sede della batteria (i fili non devono rimanere al punto del canale d'aria al centro del corpo di soffiatrice).
- 10-11 Quando la parte filettata sporge un po' dal foro del corpo di soffiatrice, spingere la soffiatrice al suo posto con il palmo della mano. Accentrare la parte filettata della soffiatrice nel foro del corpo di soffiatrice.
- 12-14 Sistemare la cinghia di serraggio al suo posto. Avvitare il staccato manicotto a filettatura alla parte filettata della soffiatrice affinché la cinghia di serraggio si posizioni correttamente e sia facile avvitare le estremità. Lasciare tra le estremità un gioco di 3-5 mm. (Accertarsi che la parte filettata della soffiatrice si posizioni al centro dell'apertura della cinghia di serraggio.) Togliere il manicotto a filettatura.
- 15-17 Fissare adattatore Proflow.
- 18 Caricare la batteria.

5064024 Proflow<sup>2</sup> SC 120

5063582 Proflow<sup>3</sup> 180

## Geral

Proflow é um sistema de protecção respiratória, através do qual o utilizador pode, em ambientes prejudiciais à saúde, inspirar ar limpo filtrado.

O aparelho impulsor é constituído por um impulsor movido a bateria, preso à cintura por um cinto, e dois ou três filtros.

O ar a ser inspirado é sugado através dos filtros e enviado por um impulsor comandado electronicamente para a peça facial ao longo do tubo de respiração. Modelo SC: Os dados de utilização podem-se ler no um centro da manutenção por o computador.

## Limites de utilização

- 1 Este produto deve ser utilizado apenas por pessoas com formação, totalmente cientes dos perigos do local de trabalho.
- 2 O protector filtrante não deve ser utilizado no caso das condições ambientais serem desconhecidas. Em caso de dúvida, devem utilizar-se protectores respiratórios isolantes que funcionam independentemente do ar ambiental.
- 3 O protector filtrante não deve ser utilizado em espaços apertados (p.ex. depósitos, reservatórios), devido à risco da falta de oxigénio ou substâncias pesadas que substituem ao oxigénio (p.ex. dióxido de carbono).
- 4 O protector filtrante deve ser utilizado somente em ambientes em que o ar impuro contenha 18-23 vol.% de oxigénio.
- 5 Os filtros de gás não oferecem protecção contra partículas. De igual modo, os filtros de partículas não protegem contra gases nem vapores. Em caso de dúvida, devem ser utilizados filtros combinados.
- 6 Os protectores filtrantes normais não oferecem protecção contra determinados tipos de gases, como CO (monóxido de carbono), CO<sub>2</sub> (dióxido de carbono) e N<sub>2</sub> (azoto/nitrogénio).
- 7 Os filtros de partículas devem ser utilizados apenas **uma vez** contra as substâncias radioactivas e microorganismos (vírus, bactérias, fungos).
- 8 É improvável que se atinja uma protecção adequada se a vedande de borda ficar obstruída por barba, cabelos, hastes dos óculos ou roupa.
- 9 Ao utilizar o aparelho respiratório em instalações com risco de explosão, devem-se seguir os regulamentos correspondentes.
- 10 Sempre que utilizar o protector, **o aparelho impulsor tem de estar ligado**. Se estiver desligado, o protector não funcionará como protecção respiratória, provocando uma rápida subida do nível de dióxido de carbono. Esta é considerada uma situação excepcional.
- 11 Em fases de trabalho muito intenso, obrigando a inspiração demasiado forte, pode surgir um caso de pressão negativa (baixa pressão) na peça facial.
- 12 Os níveis de protecção podem estar diminuídos se a velocidade do vento exceder 2 m/s.
- 13 Condições de utilização recomendadas: -10°C...+30°C, humidade relativa (RH) abaixo dos 75 %.
- 14 Os filtros não devem ser instalados directamente no protector facial ou no tubo de respiração.
- 15 Trabalhar com fogos abertos ou salpicos de metal fundido constitui um risco de ignição para os filtros que contêm carvão activo (filtros de gás e combinados), nos quais se podem acumular rapidamente concentrações tóxicas perigosas.

## Informações técnicas

Uma unidade impulsora completa é formada por um corpo de impulsor, um impulsor, um tubo de respiração, um cinto, uma bateria e um recarregador.

Ao aparelho impulsor devem ser acoplados dois ou três filtros de rosca. A rosca de acoplamento de os filtros e do tubo de respiração do aparelho estão padronizados de acordo com a norma EN 148-1.

Com o Proflow<sup>2</sup> utilize sempre 2 filtros do mesmo tipo e classe ao mesmo tempo.

Com o Proflow<sup>3</sup> utilize sempre 3 filtros do mesmo tipo e classe ao mesmo tempo.

Mostrador e sirene de alarme.

Mostrador e sirene de alarme 9,6V/standard ou power. A bateria pode ser recarregada 400-500 vezes.

Acessório: Em vez da bateria pode ser utilizada uma unidade de alimentação (230 VAC) ou um cabo de alimentação eléctrica (12 VDC) ligado ao acendedor de cigarros do automóvel. Nestes casos a bateria deve estar desligada da tomada.

	Regulação automática do fluxo contínuo de ar	Tempo operacional com a bateria completamente carregada	Peso do aparelho impulsor sem os filtros
Proflow <sup>2</sup> SC 120	mínimo de 120 l/min	mínimo de 4 horas	1,590 kg
Proflow <sup>2</sup> SC 160	mínimo de 160 l/min	mínimo de 4 horas	1,590 kg
Proflow <sup>3</sup> 120	mínimo de 120 l/min	mínimo de 4 horas	1,810 kg
Proflow <sup>3</sup> 180	mínimo de 180 l/min	mínimo de 4 horas	1,810 kg

### Seleção do protector respiratório filtrante equipado com impulsor

Tipo de protector	Múltiplo do TPC (teor prejudicial conhecido) **)	Observações, limitações
Semi-máscara equipado com impulsor e filtro de partículas TM2P	100	
Máscara total equipado com impulsor e filtro de partículas TM3P	500	
Protector facial ou protector para soldagem equipado com impulsor e filtro de partículas		Protectores respiratórios “abertas”, como capacete e capuz, não dão protecção suficiente em caso de avaria ou falha impulsor. Por isso os protectores classe TH1 não devem ser utilizados como protecção contra gases ou vapores que pro-voquem cancro, sejam extremamente tóxicos ou radioactivos
TH1P	5	
TH2P	20	
TH3P	100	
Protector respiratório e filtro combinado	O múltiplo do TPC é dado separadamente tanto para o filtro de gás como para o filtro de partículas, mas em todos os casos é o valor mais baixo que deve ser tomado em conta.	
Semi-máscara equipado com impulsor e filtro de gás *)		
TM2 classe do filtro de gás 1, 2 ou 3	100	
Máscara total equipado com impulsor e filtro de gás *)		
TM3 classe do filtro de gás 1, 2 ou 3	500	
Protector facial ou protector para soldagem equipado com impulsor e filtro de gás *)		Ao utilizar o protector respiratório em conjunto com filtro combinados deverá seguir as limitações impostas aos filtros de gás e partículas.
TH1 classe do filtro de gás 1 ou 2	5	
TH2 classe do filtro de gás 1 ou 2	20	
TH3 classe do filtro de gás 1 ou 2	100	

\*) Na condição de que não sejam excedidos as concentrações máximas permitidas dos gases nocivos, que são para os filtros de gás usados com impulsor de 0,05 vol.% na classe do filtro de gás 1 e de 0,1 vol.% na classe do filtro de gás 2 e de 0,5 vol.% na classe do filtro de gás 3.

\*\*\*) Em caso de recomendações nacionais: o valor mais baixo que deve ser tomado em conta.

## Bateria Geral

Carregue a bateria antes da utilização. O recarregamento da bateria vazia leva unos 7 horas. Antes de começar o recarregamento, a temperatura da bateria a recarregar deve estar entre os +10 °C...+ 30 °C.

A bateria deve ser recarregada a uma temperatura ambiente de +20 °C, em lugar seco, sem pó e protegido da luz solar directa.

No recarregamento da bateria utilize apenas o recarregador original do Proflow (é fornecido juntamente com o aparelho impulsor). O carregador executa sempre o teste da bateria no início do processo de carga, de modo a detectar quaisquer baterias avariadas.

O rendimento óptimo de uma nova bateria só se alcança trás completar três ciclos de carregamento.

### Atenção!

Uma bateria nova ou uma bateria guardada por longo tempo ou uma bateria completamente recarregada poderão ter um funcionamento instável durante o recarregamento, provocando um corte do mesmo. Fique bem atento à luz vermelha indicadora do recarregador (=carregamento em curso) p.ex. depois de 30 ou 60 min, e recomece o recarregamento as vezes que forem necessárias.

Em ambientes demasiado frios ou quentes a bateria não será recarregada.

### Nunca recarregue a bateria em ambientes com risco de explosão!

Evite a descarga profunda da bateria, armazenando o dispositivo impulsor sempre em carregamento. O carregador possui uma protecção automática contra sobrecarga.

### Recarregamento

Ligue o recarregador à corrente eléctrica (100-240 V/ 50 Hz). Enquanto desligado do aparelho impulsor, a luz indicadora não acende.

Abra a tampa de protecção da tomada de recarregamento no impulsor.

Introduza a ficha de carregamento na tomada. Faça **rodar** a ficha pouco para a direita (no sentido dos ponteiros do relógio) até atingir a sua posição extrema, em outro caso a bateria não será recarregada. Carregamento inicia-se automaticamente.



Enquanto durar o recarregamento, a luz **vermelha** indicadora do recarregador mantém-se acesa todo o tempo. O tempo de recarregamento depende do estado da bateria.

Quando a bateria estiver totalmente recarregada, a luz vermelha apaga-se, acendendo-se de seguida a luz **verde** que se irá manter acesa (manutenção de carregamento).

A ficha de carregamento solta-se quando ao mesmo tempo que puxa dispositivo do fecho, roda a ficha para a sua esquerda (no sentido contrário aos do ponteiro do relógio). Volte a fechar a tampa da tomada de recarregamento.

### A luz indicadora do recarregador

Luz vermelha acesa:	= Carregamento em curso.
Luz verde acesa:	= Bateria totalmente carregada (carga de manutenção).
Luz vermelha a piscar:	= Incorrecta ou avariada bateria

### Mostrador e sirene

O mostrador do aparelho impulsor informa o nível de carregamento da bateria e a reserva de poder do motor do impulsor. O dispositivo oferecerá uma protecção completa no intervalo A9-A0 e P9-P0, desde que o alarme não se desligue.

### Símbolo A (verde) = reserva da bateria

O mostrador indica A8-A9 quando a bateria está totalmente carregada e A0 quando está descarregada.

O aparelho informa o descarregamento da bateria através de sinal sonoro e no mostrador cintila de forma intermitente A0. Depois do aviso o aparelho impulsor funciona normalmente ainda 5-10 minutos, depois do que o fluxo de ar baixa para menos do mínimo.

### Símbolo P (verde) = indicador reserva de poder

O poder necessário depende dos filtros e da peça facial em utilização. Um baixo intervalo P não indica, por si só, qualquer defeito no ventilador.

Quando o mostrador indica P9, o aparelho atinge facilmente o fluxo mínimo de ar. Quando o mostrador indica P0, o fluxo de ar é moroso se bem que o motor funcione a toda a força. Nesta situação a bateria descarrega-se rapidamente.

Caso o aparelho impulsor não atinja o fluxo mínimo, o aparelho emite um sinal sonoro e no mostrador cintila de forma intermitente P0. O estado P diminuído pode ser causado por filtros entupidos ou p.ex. por uma torção no tubo de respiração. Verifique os filtros e a passagem de forma livre do fluxo de ar para a peça facial.





## Utilização

Ver as instruções de utilização da peça facial e do filtro em questão.

Utilize sempre 2 ou 3 filtros do mesmo tipo e classe ao mesmo tempo.

### Verificar antes de utilizar

a integridade da peça facial e do aparelho impulsor

que os filtros estão intactos e firmemente enroscados ao aparelho impulsor. Agite o filtro para verificar se não existem quaisquer componentes/conteúdo soltos. O filtro deve ser substituído, caso tenha sido exposto a forte pressão ou impacte. Pode estar danificado, também devido a uma queda sobre uma superfície rígida, mesmo que ligado a um aparelho impulsor.

que o tubo de respiração está firmemente ligado ao aparelho impulsor e à peça facial.

### Verificar o adequado fluxo de ar bem como o estado da bateria

Coloque todas peças em posição de utilização (peça facial presa ao aparelho impulsor) mas não coloque ainda o protector.

Ligue o respirador colocando o interruptor na posição I, a aparelho emitirá um sinal sonoro.

O estado A8-A9 da bateria indica uma bateria totalmente carregada. Uma indicação A inferior permite uma utilização segura, mas indica que a bateria não está cheia. Um funcionamento no período completo requer uma bateria totalmente carregada.

Coloque o aparelho impulsor. Use o aparelho de modo a poder verificar os números apresentados no mostrador durante a utilização. As instruções de colocação das diferentes peças faciais podem ser encontradas nas respectivas instruções de utilização.

### Pós-utilização

Pare o aparelho impulsor colocando o interruptor na posição O.

O aparelho impulsor deve ser sempre desligado pelo interruptor, mesmo também nos casos em que o aparelho parou por si mesmo devido a baixa voltagem na bateria.

Retire o protector e, se necessário, proceda à manutenção do aparelho impulsor bem como ao recarregamento da bateria.

### Limpeza

Limpar com um pano ou uma esponja húmido. Em caso de necessidade o aparelho (com o tubo de respiração ligado) pode ser limpo com muito cuidado debaixo do chuveiro, de tal modo que os filtros sejam sempre mantidos de face para baixo. Nunca pulverize água para dentro dos filtros. Após o chuveiro os filtros têm de ser sempre substituídos.

Nunca utilize dissolventes (p.ex. acetona, terebintina), ar comprimido ou compressores de água.

### Armazenamento

Guarde protegido da luz solar directa, -10 °C...+30 °C e uma humidade relativa (RH) debaixo de 75 % (os filtros fechados RH max. 95 %).

### Recarga temporária

Uma descarga profunda da bateria durante um armazenamento prolongado pode evitar recarregar o aparelho impulsor.

Contudo, se o carregamento em standby não for prático, as baterias podem ser recarregadas temporariamente, por exemplo, três vezes por ano. Antes de utilizar, deve ser efectuado pelo menos um ciclo de descarga e carga.

### Eliminação

Ver WEEE. Um aparelho impulsor muito contaminado e os filtros usados devem ser considerados resíduos especiais e devem ser eliminados conforme a classificação da substância filtrada (gases e partículas).

As baterias retiradas de serviço são desperdícios tóxicos. Devem ser destruídas de acordo com as normas em vigor para a tratamento de desperdícios.

### Manutenção

Enviar o aparelho impulsor ao menos anualmente ao serviço efectuado por um centro da manutenção (Service Center) autorizado por Scott (<http://www.scottssafety.com>).

**Substitua** os filtros gastados por novos. Substitua sempre todos os filtros ao mesmo tempo.

**Verifique** o estado do tubo de respiração e substitua o tubo defeituoso por um novo. Todas as outras peças devem ser substituídas de acordo com as necessidades.

Use apenas as peças sobressalentes originais.

As instruções de manutenção das diferentes peças faciais podem ser encontradas nas respectivas instruções de utilização.

### Atenção!

Os filtros entupidos provocam uma sobrecarga no motor do aparelho impulsor e diminuem o seu tempo de vida útil. O envelhecimento provoque uma diminuição de capacidade da bateria. O armazenamento da bateria em lugares aquecidos acelera o seu envelhecimento.

### Substituição da bateria (→ver a gravura)

- 1 Desprenda o tubo de respiração.
- 2-3 Desprenda adaptador Proflow.
- 4 Abra a correia de aperto.
- 5 Desprenda o impulsor do corpo do impulsor agarrando-o entre os seus dedos e rodando-o na sua direcção (use o seu polegar para produzir a rotação necessária).
- 6-8 Agarre cuidadosamente nos cabos da bateria e puxe-a para fora do corpo do impulsor. Abra o conector e substitua a bateria. (O elástico de borracha fornecido com a bateria ajuda a fechar o conector no local e posição correctos). Ligue o conector. Empurre a bateria até ao fundo do corpo.
- 9 Introduza a rosca do impulsor na abertura do corpo, e com os seus dedos guie os cabos na direcção da bateria (os cabos não podem ficar no canal de ar situado a meio do corpo).
- 10-11 Quando a rosca do impulsor estiver um pouco à vista através da abertura no corpo, empurre com a ajuda da palma da sua mão o impulsor até ao seu lugar. **Centralize** a rosca do impulsor na abertura do corpo.
- 12-14 Coloque a correia de aperto no seu lugar. Enrosque firmemente a manga de rosca destacável na rosca do impulsor, de modo a que a correia de aperto fique bem colocada e as extremidades da correia sejam facilmente enroscadas. Deixe entre as pontas uma abertura de 3-5 mm. (Verifique se a rosca do impulsor **ficou bem centralizada na abertura do corpo.**) **Retire a manga de rosca.**
- 15-17 Ligue adaptador Proflow.
- 18 Carregue a bateria.

5064024 Proflow<sup>2</sup> SC 120

5063582 Proflow<sup>3</sup> 180

## Algemeen

Proflow is een systeem voor ademhalingsbescherming dat dient om de gebruiker van schone, gefilterde lucht te voorzien in een gezondheidsgevaarlijke omgeving.

Het ventilatorapparaat bestaat uit een aan een riem te dragen blazer met een batterij en twee of drie filters.

De ademlucht wordt met elektronisch control door de filters geleid en vervolgens via de ademslang naar het gelaatsstuk gevoerd.

Model SC: Het Gebruiksgegevens kan worden lezet door de computer aan het service centrum.

## Gebruiksbeperkingen

- 1 Dit product moet alleen gebruik worden door getraind personeel dat volledig op de hoogte is van de risico's op de werkplek.
- 2 Filtertoestellen mogen niet worden gebruikt wanneer de omstandigheden onbekend zijn. Gebruik bij twijfel altijd een isolerend ademhalingstoestel dat onafhankelijk van de omgevingslucht functioneert.
- 3 Filtertoestellen mogen niet worden gebruikt in nauwe ruimtes (bijv. containers, tanks) waarin zuurstoftekort kan ontstaan of waarin zware zuurstofverdringende stoffen (bijv. kooldioxide) voorkomen.
- 4 Filtertoestellen mogen alleen worden gebruikt wanneer de verontreinigde lucht 18-23 vol.% zuurstof bevat.
- 5 Gasfilters bieden geen bescherming tegen partikels, en partikelfilters op hun beurt beschermen niet tegen gassen of dampen. Gebruik bij twijfel altijd een combinatiefilter.
- 6 De normale filtertoestellen bieden geen bescherming tegen bepaalde gassen, zoals CO (koolmonoxide), CO<sub>2</sub> (kooldioxide) en N<sub>2</sub> (stikstof).
- 7 Partikelfilters mogen slechts **eenmaal** tegen radioactieve stoffen en micro-organismen (virussen, bacteriën, schimmel en sporen) gebruikt worden.
- 8 De bescherming is waarschijnlijk onvoldoende als een baard, haren, brilmontuur of kleding tussen het gezicht en de afdichtrand blijven zitten.
- 9 Bij gebruik van het ademhalingstoestel in een explosiegevaarlijke omgeving moeten de hiervoor geldende voorschriften opgevolgd worden.
- 10 Tijdens het gebruik van het ademhalingstoestel **moet de ventilatorapparaat ingeschakeld zijn**. Indien deze namelijk uitvalt, werkt het toestel niet langer als adembescherming, en is het mogelijk dat er in korte tijd een ophoping van kooldioxide ontstaat. Deze situatie geldt als een uitzonderlijke toestand.
- 11 Bij een te hoge ademfrequentie kan het zijn dat er in het gelaatsstuk negatieve druk (onderdruk) ontstaat tijdens pieken van de inademing.
- 12 Bij windsnelheden van meer dan 2 m/s kan de bescherming afnemen..
- 13 Aanbevolen gebruiksomstandigheden -10°C...+30°C, relatieve vochtigheid (RH) minder dan 75 %.
- 14 De filters mogen niet rechstreeks aan de gelaatsscherm of de ademslang worden bevestigd.
- 15 Het werken met open vuur of gesmolten metaalspetters vormt een ontstekingsgevaar voor filters die actieve koolstof bevatten (gasfilters en combinatiefilters), waarbij snel gevaarlijke giftige concentraties kunnen ontstaan.

## Technische gegevens

De complete ventilatoreenheid bestaat uit een blazerbehuizing, blazer, ademslang, riem, batterij en lader.

Op het ventilatorapparaat moeten twee of drie schroeffilters bevestigd worden. De schroefdraad van filter en ademslang van het ventilatorapparaat is conform EN 148-1.

Met het Proflow<sup>2</sup> gebruik altijd 2 filters van hetzelfde type en dezelfde klasse.

Met het Proflow<sup>3</sup> gebruik altijd 3 filters van hetzelfde type en dezelfde klasse.

Display en alarmzoemer.

Opladbare NiMH batterij 9,6V/standard of power. De batterij kan worden opgeladen 400-500 malen.

Accessoire: In plaats van de batterij kan ook een transformator (230 VAC) gebruikt worden of een elektriciteitssnoer dat verbonden wordt met het contact van de sigarettenaansteker van de auto (12 VDC). In deze gevallen moet het batterijcontact worden losgekoppeld.

	Automatische regeling van de luchttoevoer	Werkingsstijd met volle batterij	Gewicht van het ventilatorapparaat zonder filters
Proflow <sup>2</sup> SC 120	minstens 120 l/min	minstens 4 uur	1,590 kg
Proflow <sup>2</sup> SC 160	minstens 160 l/min	minstens 4 uur	1,590 kg
Proflow <sup>3</sup> 120	minstens 120 l/min	minstens 4 uur	1,810 kg
Proflow <sup>3</sup> 180	minstens 180 l/min	minstens 4 uur	1,810 kg

### Keuze van aangeblazen ademhalingstoestel met filter

Type ademhalingstoestel	Veelvoud van de arbeids-hygiënische grenswaarde **)	Opmerkingen, beperkingen
Aangeblazen halfmasker met partikelfilter TM2P	100	
Aangeblazen volgelaatsmasker met partikelfilter TM3P	500	
Aangeblazen gelaatsscherm of laskap met partikelfilter TH1P	5	"Open" ademhalingstoestellen, zoals helm of kap, verlenen onvoldoende bescherming wanneer de ventilator defect raakt of minder goed werkt. Om deze reden mogen ademhalingstoestellen van de klasse TH1 niet gebruikt worden ter bescherming tegen kankerverwekkende, zwaar giftige of radioactieve gassen of dampen.
TH2P	20	
TH3P	100	
Ademhalingstoestel met combinatiefilter		De veelvoud van de arbeidshygiënische grenswaarde worden voor gas- en partikelfilters apart vermeld. In beide gevallen dient te worden uitgegaan van de kleinste waarde.
Aangeblazen halfmasker met gasfilter *) TM2 gasfilterklasse 1, 2 of 3	100	
Aangeblazen volgelaatsmasker met gasfilter *) TM3 gasfilterklasse 1, 2 of 3	500	
Aangeblazen gelaatsscherm of laskap met gasfilter *) TH2 gasfilterklasse 1 of 2	5	Bij het gebruik van ademhalingstoestel met een combinatiefilter dienen de beperkingen van de desbetreffende gas- en partikelfilters in acht te worden genomen.
TH2 gasfilterklasse 1 of 2	20	
TH3 gasfilterklasse 1 of 2	100	

\*) Onder voorwaarde dat de maximaal toegestane concentraties van schadelijke gassen niet worden overschreden. Deze zijn bij gasfilters met ventilator 0,05 vol.% in gasfilterklasse 1 en 0,1 vol.% in gasfilterklasse 2 en 0,5 vol.% in gasfilterklasse 3.

\*\*) Bij nationale aanbevelingen: immer dient te worden uitgegaan van de kleinste waarde.

## Batterij

### Algemeen

Laad de batterij voor gebruik op. De oplaadtijd voor een lege batterij is ongeveer 7 uur. De op te laden batterij dient voor het opladen een temperatuur te hebben van +10 °C...+30 °C.

De batterij moet worden opgeladen bij een omgevingstemperatuur van ongeveer +20 °C, op een droge, stofvrije, tegen direct zonlicht beschermde plaats.

Gebruik voor het opladen alleen de speciale Proflow-lader, die wordt meegeleverd. De lader voert aan het begin van het opladen altijd een batterijtest uit om defecte batterijen aan het licht te brengen. Nieuwe batterijpacks functioneren pas optimaal nadat ze drie oplaadcycli hebben doorlopen.

### Attentie!

Een nieuwe batterij of een batterij die lange tijd buiten gebruik is geweest of een geheel ontladene batterij kan tijdens het opladen onstabiel worden, waardoor het opladen te snel wordt afgebroken. Observeer dus de rode signaallamp (= bezig met opladen) bijv. na 30 of 60 min, en herstart het opladen indien nodig meerdere malen.

In een te koude of te warme omgeving zal de batterij niet worden opgeladen.

### De batterij mag niet worden opgeladen in een explosiegevaarlijke omgeving!

Opslag het ventilatorapparaat altijd aan de lader verbonden, om te voorkomen dat de batterij geheel ontladen wordt. De lader inhoudt een automatisch bescherming tegen excessief opladen.

## Opladen

Sluit de lader aan op het elektriciteitsnet (100-240 V/ 50 Hz). Wanneer de lader nog niet aan het ventilatorapparaat verbonden is, gaat de signaallamp niet aan.

Open de plug van het oplaadcontact in de blazer.

Duw de oplaadstekker in dit oplaadcontact en **draai** de stekker met de klok mee geheel vast, anders de batterij niet wordt opgeladen. Het opladen begint automatisch.



Tijdens het opladen brandt de rode signaallamp op de lader continu. De vereiste oplaadtijd hangt af van de ladingtoestand van de batterij.

Wanneer de batterij vol is, gaat het rode lampje uit en gaat het groene lampje branden en blijft aan (stand-by).

De oplaadstekker wordt losgemaakt door aan de borging te trekken en de oplaadstekker tegelijkertijd tegen de klok in te draaien. Vergeet niet de plug van het oplaadcontact weer aan te brengen.

## Lichtsignalen op de lader

Rode signaallamp brandt:	= Bezig met opladen.
Groene signaallamp brandt:	= Batterij is vol (stand-by).
Rode signaallamp knippert:	= Fout of defect batterij.

## Display en zoemer

De display op het ventilatorapparaat laat de lading van de batterij en het vermogen van de motor van de blazer zien. Het apparaat zal volledige bescherming bieden in de bereiken A9-A0 en P9-PO zolang het alarm niet afgaat.



## Symbol A (groen) = ladingtoestand van de batterij

Als de batterij geheel vol is, is op het display het symbool A8-A9 zichtbaar, en A0 wijst er op dat de batterij leeg is.

Wanneer de batterij op het punt staat leeg te raken, klinkt een waarschuwingssignaal en knippert op het display A0. Na deze waarschuwing werkt het ventilatorapparaat nog 5-10 minuten geheel normaal, waarna de luchttoevoer onder het ingestelde minimum zal dalen.

## Symbol P (groen) = vermogensindicator

Het vereiste vermogen hangt af van de soort filters en het gelaatsstuk. Een lage P-waarde op zich duidt niet op een defect van de blower

Wanneer het display het symbool P9 laat zien, kan het ventilatorapparaat zonder problemen de minimumluchttoevoer opbrengen. PO betekent dat deze luchttoevoer alleen mogelijk is wanneer de motor op vol vermogen draait. De batterij zal nu snel leegrazen.

Wanneer het ventilatorapparaat niet meer in staat is om de minimumluchttoevoer op te brengen, zal er een waarschuwingssignaal klinken en gaat het symbool PO knipperen. Een verlaagde P-status kan bijvoorbeeld ontstaan wanneer een filter verstopt is of wanneer de ademslang verdraaid is. Inspecteer de filters en controleer of de lucht vrijelijk naar het gelaatsstuk kan stromen.

## Gebruik

Zie de gebruiksaanwijzingen van het gelaatsstuk en de filter dat wordt gebruikt.

Gebruik altijd 2 of 3 filters van hetzelfde type en dezelfde klasse.

## Controleer voor gebruik

de conditie van het gelaatsstuk en het ventilatorapparaat

de conditie en de goed bevestiging van de filters aan het ventilatorapparaat. De filter schudden om te controleren of er geen onderdeel / inhoud losgeraakt is. De filter is aan vervanging toe als die aan zware krachten of schokken blootgesteld is geweest. De filter kan dan beschadigd zijn, ook door een val op een harde ondergrond, ook indien aangesloten op een ventilatorapparaat.

de goed bevestiging van de ademslang aan het ventilatorapparaat en aan het gelaatsstuk.

## Controleer het voldoende luchttoevoer en de ladingtoestand van de batterij

Maak het systeem gebruiksklaar (met het gelaatsstuk gekoppeld aan het ventilatorapparaat), maar plaats het nog niet op het gelaat.

Start de blazer door de schakelaar in de stand I te zetten. Het apparaat geeft nu een geluidssignaal. Batterijstatus A8-A9 duidt op een volledig geladen batterij. Een lagere A-waarde is veilig maar duidt erop dat de batterij niet vol is. De maximale bedrijfstijd vereist een volledig geladen batterij. Hang het ventilatorapparaat om, zodanig, dat u het display tijdens het gebruik kunt controleren. Aanwijzingen voor het opzetten van het gelaatsstuk worden in de respectieve gebruiksaanwijzingen beschreven.

### Na gebruik

Zet het ventilatorapparaat uit door de schakelaar in de stand 0 te zetten.

Het apparaat moet altijd worden uitgezet met de schakelaar, ook wanneer het apparaat automatisch werd uitgeschakeld doordat de batterij leeg raakte.

Leg het ademhalingsstoestel af, en voer het nodige onderhoud uit voor het ventilatorapparaat, en laad de batterij op.

### Reiniging

Reinig met een vochtige doek of spons. Indien nodig, kan het gebruiksklaar apparaat (mits de ademslang aangesloten) onder een straal voorzichtig afgespoeld worden, mits de filters naar beneden gericht worden. Zorg dat er geen water in de filters terecht komt. Vervang na een wasbeurt altijd de filters.

Gebruik geen oplosmiddelen (bijv. aceton, terpentijn), perslucht of water onder hoge druk.

### Opslag

Opslag beschermd tegen direct zonlicht, -10 °C...+30 °C en bij een relatieve luchtvochtigheid (RH) onder 75 % (gesloten filters RH max. 95 %).

### Tussentijds opladen

Het diep ontladen van de batterijen tijdens langdurige opslag kan worden voorkomen door het ventilatorapparaat aan de oplader te houden.

Als stand-by opladen echter niet praktisch is, kunnen de batterijen tussentijds, bijv. drie maal per jaar, worden opgeladen. Men dient voorafgaand aan gebruik de batterijen minimaal eenmaal te ontladen en weer op te laden.

### Afvoer

Zie WEEE.

Een sterk vervuild ventilatorapparaat en gebruikte filters zijn schadelijk afval; zorg voor een correcte afvoer en verwerking, rekening houdend met de gefilterde stof (gas of partikels).

Afgedankte batterijen zijn probleemafval. Zorg voor een correcte afvoer en verwerking, overeenkomstig de geldende milieuwetten.

### Onderhoud

Het ventilatorapparaat minstens jaarlijks voor service naar een Scott-accepteerde service centrum zenden (<http://www.scotthssafety.com>).

Vervang opgebruikte filters. Vervang altijd alle filters tegelijkertijd.

Controleer de ademslang en vervang deze als deze beschadigd is. Vervang ook overige onderdelen die aan vervanging toe zijn.

Gebruik alleen originele reserveonderdelen.

Aanwijzingen voor het onderhouden van het gelaatsstuk worden in de desbetreffende gebruiksaanwijzingen beschreven.

### Attentie!

Verstopte filters leiden tot overbelasting van de motor waardoor de motorleeftijd afneemt.

De capaciteit van de batterij neemt na verloop van tijd af. Opslag in een warme plaats wordt ook de capaciteit verslechtert.

## Vervangen van de batterij (→zie de afbeeldingen)

- 1 Ontkoppel de ademslang.
- 2-3 Ontkoppel Proflow Adapter.
- 4 Maak de klem los.
- 5 Haal de blazer uit de blazerbehuizing, door deze met de toppen van duim en vingers naar u toe te wringen.
- 6-8 Pak de batterijkabels voorzichtig beet en trek de batterij uit van de blazerbehuizing. Maak het contact los en vervang de batterij. (Bij de batterij wordt een elastiekje geleverd dat het contact op de juiste plaats houdt.) Sluit het contact weer aan. Duw de batterij geheel naar binnen.
- 9 Plaats het schroefgedeelte van de blazer op de opening van de blazerbehuizing en voer de kabels met uw vingers naar de batterijruimte (de kabels mogen niet in het centrale luchtkanaal blijven).
- 10-11 Wanneer het schroefgedeelte gedeeltelijk zichtbaar is in de opening van de blazerbehuizing, duw dan de blazer met uw handpalm op zijn plaats. Plaats het schroefgedeelte van de blazer centraal in de opening van de blazerbehuizing.
- 12-14 Breng de klem aan. Draai de losse draadbus goed op het schroefgedeelte van het ventilatorapparaat, zo kan de klem correct worden aangebracht en kunnen de uiteinden gemakkelijk worden vastgeschroefd. De uiteinden van de klem dienen na aandraaien 3-5 mm van elkaar af te liggen. (Zorg dat het schroefgedeelte van de blazer goed centraal in de klemopening komt.) Verwijder de draadbus.
- 15-17 Sluit Proflow Adapter.
- 18 Laad de batterij.

5064024 Proflow<sup>2</sup> SC 120

5063582 Proflow<sup>3</sup> 180

## Splošno

Proflow je dihalni sistem, ki uporabniku dovaja čist (prefiltriran) zrak v nevarnih delovnih okoljih.

Naprava je sestavljena iz pihalne enote na baterijski pogon, ki je nameščena na nosilnem pasu in iz dveh ali treh filtrov.

Dovod zraka skozi filtre uravnava elektronsko kontroliran ventilator, ki zrak vodi skozi dihalno cev v zaščitno masko.

Model Proflow SC : Operacijski podatki se shranjujejo v sistem in jih je mogoče obdelati s programom v servisnih centrih.

## Omejitve pri uporabi

- 1 Izdelek smejo uporabljati le usposobljene osebe, ki se popolnoma zavedajo nevarnosti na delovnem mestu.
- 2 Naprave za filtriranje ne smete uporabljati, če sta okolje in onesnaženost neznana. V primeru dvoma je potrebno uporabiti izolirni dihalni aparat, ki deluje neodvisno od zunanje atmosfere.
- 3 Naprave za filtriranje se ne smete uporabljati v zaprtih prostorih (npr. cisterne, rezervoarji), zaradi nevarnosti pomanjkanja kisika ali prisotnosti težkih plinov (npr. ogljikov dioksid).
- 4 Napravo za filtriranje lahko uporabljate samo, če je vsebina kisika v zraku 18–23 vol. %.
- 5 Plinski filtri ne ščitijo pred drobcami. Podobno protiprašni filtri ne ščitijo pred plini in parami. V takih primerih je potrebno uporabiti kombiniran filter.
- 6 Normalne naprave za filtriranje ne ščitijo pred določenimi plini, kot so CO (ogljikov monoksid), CO<sub>2</sub> (ogljikov dioksid) in N<sub>2</sub> (dušik).
- 7 Protiprašni filter se dopušča samo za enkratno uporabo v primeru, ko ga uporabljamo kot zaščito pred radioaktivnimi sredstvi in mikroorganizmi (virusi, bakterije, glivice in spore).
- 8 Za uporabnike, ki imajo brado, očala, dolge lase ali neprimerna oblačila, ni zagotovljena primerna oz. zadostna stopnja zaščite, zarada slabšega tesnenja med masko in obrazom.
- 9 V kolikor uporabljate filtrirni sistem v okolju, v katerem je možna eksplozija, sledite navodilom za takšno okolje uporabe.
- 10 Puhalo mora biti med uporabo dihalnega aparata vključeno. V primeru naključnega izklopa puhalne enote med uporabo dihalnega aparata, sistem ne zagotavlja potrebne zaščite in stopnja prisotnosti ogljikovega dioksida lahko hitro naraste.
- 11 Možno je, da se ob izjemno visoki frekvenci vdihov pojavi trenutni negativni pritisk pod masko ali drugimi glavnimi deli.
- 12 Stopnje zaščite so lahko manjše, če hitrost vetra presega 2m/s.
- 13 Priporočeni pogoji delovanja: -10 °C do + 30 °C, relativna vlaga (RH) pod 75 %.
- 14 Filtrov ne smete namestiti neposredno na ščitnik za obraz ali na dihalno cev.
- 15 Delo z odprtim ognjem oz. brizganje staljene kovine lahko predstavlja nevarnost vžiga filtrov, ki vsebujejo aktivni ogljik (plinski in kombinirani filtri), pri čemer se lahko nevarne toksične koncentracije hitro povečajo. avto polnilce (12 VDC). V primeru uporabe drugih elek. priključkov, mora biti baterija (spojniki) odklopljena.

## Tehnični podatki

Puhalna enota je sestavljena iz ohišja puhalne enote, puhalne enote, cevi za dovod zraka, nosilnega pasu, baterije in polnilne naprave.

Puhalna naprava se vedno uporablja z 2 ali 3 filtri. Navojni priključek filtrov in dihalne cevi puhalne naprave so v skladu s standardom EN 148-1.

Pri sistemu Proflow<sup>2</sup> uporabljajte 2 filtra istega tipa in razreda.

Pri sistemu Proflow<sup>3</sup> uporabljajte 3 filtre istega tipa in razreda.

Zaslon in signalni indikator (zvočni opomnik).

Baterija (za polnjenje) NiMH 9,6V ali baterija visoka kapac. Ponovno polnjenje baterije je omejeno na 400-500 krat.

Dodatek Namesto uporabe baterije, lahko uporabite električni priključek (230 VAC) ali šibkejši avto polnilce (12 VDC). V primeru uporabe drugih elek. priključkov, mora biti baterija (spojniki) odklopljena.



	Avtomatična regulacija dotoka zraka	Čas delovanja polne baterije	Teža pihalne enote brez filtrov
Proflow <sup>2</sup> SC 120	minimum 120 l/min	minimum 4 ure	1,590 kg
Proflow <sup>2</sup> SC 160	minimum 160 l/min	minimum 4 ure	1,590 kg
Proflow <sup>3</sup> 120	minimum 120 l/min	minimum 4 ure	1,810 kg
Proflow <sup>3</sup> 180	minimum 180 l/min	minimum 4 ure	1,810 kg

### Izbor dihalne zaščite s pihalno enoto skupaj s filtrom

Tip zaščitne naprave	Največja prekomerna koncentracija v zraku (NZF**)	Opombe in omejitve
Polmaska z električnim delovanjem in protiprašnim filtrom TM2P	100	»Odprti« naglavni deli, kot so čelade in kapuce, ne omogočajo zadostne zaščite v primeru napake ali poškodbe na pihalu. Zato naprav s filtrom razreda TH1 ne smemo nikoli uporabljati za zaščito pred kancerogenimi, zelo strupenimi in radioaktivnimi plini in parami.
Ventilatorski sistem z celoobrazno masko in protiprašnim filtrom TM3P	500	
Celoobrazna maska z električnim delovanjem in protiprašnim filtrom	TH1P 5 TH2P 20 TH3P 100	
Dihalni aparat s kombiniranim filtrom	Najvišja dovoljena prekomerna koncentracija za plinski ali prašni filter je podana ločeno, vendar v vsakem primeru velja manjša koncentracija. .	
Polmaska z električnim delovanjem in plinskim filtrom *) Plinski filter TM2 razreda 1, 2 ali 3	100	Za sisteme s kombiniranimi filtri upoštevajte ustrezne omejitve za uporabo s plinskimi in protiprašnimi filtri.
Celoobrazna maska z električnim delovanjem in plinskim filtrom *) Plinski filter TM3 razreda 1, 2 ali 3	500	
Ščitnik za obraz ali maska za varjenje s plinskim filtrom *)		
Plinski filter TH1 razreda 1 ali 2	5	
Plinski filter TH2 razreda 1 ali 2	20	
Plinski filter TH3 razreda 1 ali 2	100	

\*) Ob predpostavki, da najvišja dopustna koncentracija škodljivih plinov za plinski filter ni prekoračena. Za filtrirne naprave z električnim delovanjem in s plinskim filtrom koncentracija ne sme presegati 0,05 vol. % pri plinskih filterih razreda 1; 0,1 vol. % pri plinskih filterih razreda 2, in 0,5 vol. % pri plinskih filterih razreda 3.

\*\*) Če obstajajo nacionalne smernice: v vseh primerih velja najnižja vrednost.

## Baterija

### Splošno

Pred uporabo napolnite baterijo. Čas polnjenja prazne baterije je cca. 7 ur. Temperatura baterije, ki jo želite napolniti, mora biti med +10 °C in +30 °C.

Postopek polnjenja baterije opravite na sobni temperaturi (+20 °C), v suhem prostoru, ki je zaščiten pred prahom in neposredno sončno svetlobo.

Vedno uporabljajte originalen Proflow polnilec (dobavljen v kompletu s pihalno enoto). Pred začetkom polnjenja polnilec testira stanje baterije za morebitne okvare.

Optimalno zmogljivost novih kompletov baterij dosežete šele po dopoljenih treh ciklih polnjenja.

### Pozor!

Nova baterija ali baterija, ki je bila shranjena dalj časa oz. je preveč izpraznjena, morda ne bo delovala pravilno, kar lahko povzroči prezgodnjo prekinitev polnjenja. Po 30 ali 60 minutah preverite rdečo signalno lučko (= polnjenje) in po potrebi večkrat pričnite s polnjenjem.

V prostorih z ekstremnimi temperaturami se baterija ne napolni pravilno.

### Nikoli ne polnite baterije v potencialno eksplozivnih okoljih!

Ko baterije ne uporabljate, njeno prekomerno izpraznjenost preprečite tako, da pihalno napravo ohranjate na polnjenju v pripravljenosti. Prekomerna napolnjenost baterije se samodejno prepreči.

### Polnjenje baterije

Spojite polnilec z vtičnico na sistemu (100-240 V/50 Hz). Če polnilec ni povezan s pihalno napravo, se signalna lučka ne bo prižgala.

Odprite zaščitni pokrov na priključku za polnjenje puhalu.

Namestite konektor v vtičnico in ga rahlo **obrnite** v nasprotni smeri urinega kazalca. S tem se konektor fiksno pritrdi in zaskoči. Polnjenje se prične avtomatsko.



Na polnilcu ves čas polnjenja gori rdeča lučka, ki signalizira polnjenje sistema. Čas polnjenja je odvisen od stanja baterije. Polnjenje je končano, ko rdeča signalna lučka ugasne in se prižge zelena signalna lučka (stopnja pripravljenosti). Konektor se izključi tako, da potegnete zaklep in hkrati obrnete konektor v obratni smeri ininega kazalca. Zaprite zaščitni pokrov na polnilcu.

### Signalne luči na polnilni napravi

Rdeča lučka gori:	= Polnjenje poteka.
Zelena lučka gori:	= Baterija je napolnjena (pripravljenost).
Rdeča lučka utripa:	= Napačna ali poškodovana baterija

### Zaslon in zvočni opomnik

Puhalna naprava vsebuje zaslon, ki prikazuje stanje baterije in moč delovanja ventilatorja. Naprava zagotavlja popolno zaščito v območju A9–A0 in P9–P0, dokler se alarm ne izključi.



#### Simbol A (zelena) = stanje baterije

Zaslon prikazuje A8-A9 ko je baterija napolnjena, in simbol A0, ko je baterija prazna.

Ko je baterija skoraj prazna, naprava odda zvočno opozorilo, na zaslonu pa začne utripati A0. Po opozorilu puhalna naprava deluje normalno še 5–10 minut, potem pa se hitrost pretoka zraka zniža pod minimalno.

#### Simbol P (zelena) = indikator moči

Potrebna moč motorja za nemoteno delovanje je odvisna od izbire filtrov in obrazne zaščite. Nizko območje P samo po sebi ne nakazuje okvare puhala.

Simbol P9 na zaslonu zagotavlja, da bo minimalen dotok zraka v sistem hitro dosežen. Simbol P0 na zaslonu zagotavlja minimalen dotok zraka v sistem le ob polnem delovanju motorja, kar pospešuje izrabo energije v bateriji.

Ko puhalna naprava minimalne hitrosti pretoka zraka ne dosega več, oglasi zvočni opomnik, na zaslonu pa začne utripati P0. Zmanjšano stanje P lahko povzročijo zamašeni filtri in npr. zadušena cev za vsesavanje. Preverite filtre in sprostite dotok zraka v masko.

### Uporaba

Preberite navodila za uporabo obrazne zaščite in filtrov, ki jih boste uporabljali.

Vedno uporabljajte dva oz. tri filtre istega tipa in razreda.

### Pred uporabo preverite

stanje in nepoškodovanost obrazne zaščite in puhalne naprave.

da je filter nepoškodovan in pravilno nameščen na puhalno napravo. Filter stresite, da se boste prepričali, da ni nobenih zrahljanih delov/vsebine. Filter je potrebno zamenjati, če je bil izpostavljen močnemu pritisku ali udarcu. Filter se lahko poškoduje tudi pri padcu na trdo površino, tudi v primeru priključitve na puhalno napravo.

da je cev za dovod zraka tesno pritrjena na puhalno napravo in obrazno zaščito.

### Preverite zadosten dotok zraka in stanje baterije

Pripravite vse dele zaščite za uporabo (pritrdite obrazni del zaščite), vendar je še ne nameščajte.

Zaženite puhalo, tako da preklopite na položaj I in da slišite zvočni signal.

Stanje baterije A8-A9 označuje, da je baterija popolnoma napolnjena. Nizka oznaka A je varna za uporabo, vendar označuje, da baterija ni polna. Za poln čas trajanja baterije mora biti baterija popolnoma napolnjena.

Namestite puhalno napravo. Napravo namestite na telo tako, da lahko na zaslonu spremljate delovanje puhala. Odstranitev obrazne zaščite je opisana v priloženih navodilih za uporabo obrazne maske.

### Po uporabi

Izklopite puhalno napravo s preklpom na položaj 0.

Puhalno napravo morate vedno izklopiti s stikalom, četudi se naprava ustavi zaradi prazne baterije.

Odložite enoto in po potrebi opravite postopek obveznega vzdrževanja ter napolnite baterijo.

## Čiščenje

Očistite z mehko vlažno krpo ali gobico. Če je potrebno, lahko napravo, pripravljeno za uporabo očistite tudi pod vodo (cev za dovod zraka mora biti pritrjena na sistem), s filtri obrnjenimi navzdol. Bodite pozorni, da voda ne pride v notranjost filtra. Po čiščenju s tuširanjem je filtre potrebno zamenjati.

Pri čiščenju ne uporabljajte topil (npr. acetona, terpentina). Nikoli ne uporabljajte vode ali zraka pod pritiskom.

## Shranjevanje

Hranite v čistem prostoru od -10 °C...+30 °C, relativna vlaga (RH) pod 75 %, in zaščitite pred neposredno sončno svetlobo (zaprti filtri: vlaga pod 95 %).

## Vmesno ponovno polnjenje

Popolno izpraznitev baterije med dolgotrajnim shranjevanjem lahko preprečite s tem, da pihalno napravo priključite na polnjenje.

Če pa polnjenje v pripravljenosti ni praktično, lahko baterije polnite vmes, npr. trikrat na leto. Pred uporabo je treba doseči vsaj eno izpraznitev in izvesti vsaj eno polnjenje.

## Odstranjevanje

Preberite OEE0 (WEEE).

Zelo kontaminirana pihalna naprava ter uporabljeni filtri so posebni odpadki in jih je potrebno odlagati v sklado s filtriranimi substancami (plini ali delci).

Obrabljene baterije so nevaren odpadke. Prepričajte se, da bodo odložene v sklado s predpisi o ravnanju z odpadki.

## Vzdrževanje

Pihalna naprava mora biti servisirana vsaj enkrat letno v servisnih centrih, ki jih določi proizvajalec Scott (Service Center) (<http://www.scottsafety.com>).

Obrabljene filtre takoj zamenjajte. Vedno menjajte vse filtre naenkrat.

Preverite, da cev za dovod zraka ni poškodovana. Poškodovano cev nemudoma zamenjajte. Druge dele zamenjajte po potrebi.

Uporabljajte samo originalne rezervne dele.

Vzdrževanje posameznih vrst obrazne zaščite je opisano v individualnih navodilih za uporabo.

### **Pozor!**

Zamašeni filtri dodatno obremenjujejo delovanje motorja in krajšajo njegovo življenjsko dobo.

Zmogljivost baterije sčasoma upada. Upad zmogljivosti pospešuje shranjevanje v toplih prostorih.

## Zamenjava baterije (→oglejte si slike)

- 1 Odstranite cev za dotok zraka.
- 2-3 Odstranite Proflow adapter.
- 4 Odstranite pas ohišja.
- 5 Odstranite puhalo iz njegovega ohišja tako, da ga s prsti obrnete proti sebi (z palcem si pomagajte za boljši oprijem).
- 6-8 Previdno primate kable za baterijo ter potegnite baterijo iz ohišja puhalo. Sprostite priključek baterije in jo zamenjajte. (Elastika baterije zagotavlja pravilno namestitveno lego priključka na baterijo.) Pritrdite priključek nazaj na baterijo. Potisnite baterijo nazaj v njen osnovni položaj.
- 9 Vstavite navoj puhalo v odprtino v ohišju in s prsti vodite kable v smeri lege baterije (pazite, da konektorji ne ostanejo v zračnem kanalu na sredi ohišja puhalo).
- 10-11 Ko je navoj puhalo nekoliko viden v odprtini ohišja, z dlanjo potisnite puhalo nazaj v njegovo osnovno lego. Centrirajte navoj puhalo v odprtini ohišja
- 12-14 Namestite pas ohišja na ohišje. Privijte navojni obroč na navoj puhalo tako, da se bo pas ohišja pravilno prilegal in da boste vijake zlahka privili. Med vijaki pustite približno 3-5 mm prostora. (Pazite, da je navoj puhalo ustrezno centriran v odprtini pasu ohišja.) Odstranite navojni obroč.
- 15-17 Pritrdite Proflow adapter.
- 18 Napolnite baterijo.

5064024 Proflow<sup>2</sup> SC 120

5063582 Proflow<sup>3</sup> 180

## Informacje ogólne

Proflow to sprzęt do oddychania przeznaczony do zapewniania przefiltrowanego powietrza wymaganego w środowiskach niebezpiecznych. To sprzęt do oddychania przeznaczony do zapewniania przefiltrowanego powietrza wymaganego w środowiskach niebezpiecznych, w których występuje zagrożenie eksplozją.

Urządzenie składa się z montowanej na pasie, zasilanej z akumulatora dmuchawy oraz dwóch lub trzech filtrów.

Powietrze jest przedmuchiwane przez filtry przy użyciu elektronicznie sterowanego wentylatora, a następnie przeprowadzane przez przewód do oddychania do części twarzowej.

Model SC: dane dotyczące parametrów pracy dmuchawy można odczytać w centrum serwisowym przy użyciu programu komputerowego.

## Ograniczenia użytkowania

- 1 Niniejsze urządzenie filtrujące może być używane wyłącznie przez przeszkolony personel, w pełni świadomy zagrożeń w miejscu pracy.
- 2 Urządzenia filtrujące nie można używać w nieznanych środowiskach oraz w środowiskach o nieznanym stopniu zanieczyszczenia. W razie wątpliwości należy stosować respiratory izolujące (źródło powietrza), które działają niezależnie od powietrza atmosferycznego.
- 3 Urządzenia filtrujące nie można używać w pomieszczeniach zamkniętych (np. cysternach i zbiornikach) w związku z ryzykiem niedoboru tlenu lub obecności ciężkich gazów wypierających tlen (np. dwutlenku węgla).
- 4 Urządzenia filtrujące można używać jedynie wówczas, gdy zawartość tlenu w powietrzu mieści się w zakresie 18–23%.
- 5 Filtry gazowe nie zapewniają ochrony przed cząstkami. Podobnie filtry cząstek nie zapewniają ochrony przed gazami i oparami. W razie wątpliwości należy stosować filtry zespolone.
- 6 Zwykłe urządzenia filtrujące nie zapewniają ochrony przed niektórymi gazami, takimi jak CO (tlenek węgla), CO<sub>2</sub> (dwutlenek węgla) i N<sub>2</sub> (azot).
- 7 Filtry cząstek są dopuszczone do jednorazowego użytku, gdy są stosowane do filtrowania radioaktywnych środków lub mikroorganizmów (wirusów, bakterii, grzybów i spor).
- 8 Istnieje prawdopodobieństwo, że należytej ochrony nie da się zagwarantować, jeśli broda i włosy użytkownika, oprawa okularów lub odzież uniemożliwiają prawidłowe przyleganie uszczelki do twarzy.
- 9 W przypadku używania środków ochrony dróg oddechowych w potencjalnie wybuchowych środowiskach należy przestrzegać procedur obowiązujących w takich obszarach.
- 10 Podczas używania respiratora dmuchawa musi być uruchomiona. W razie przypadkowego wyłączenia dmuchawy urządzenie przestanie funkcjonować jako respirator i może dojść do nagłego wzrostu poziomu tlenków węgla. Taka sytuacja jest traktowana jako wyjątkowa.
- 11 Przy bardzo dużym tempie pracy, przy maksymalnym wdechu, ciśnienie w części twarzowej może się zmienić w podciśnienie.
- 12 Poziomy ochrony mogą być zmniejszone, jeśli prędkość wiatru przekracza 2 m/s.
- 13 Zalecane warunki robocze to: temperatura od -10°C do +30°C, wilgotność względna (RH) powyżej 75 %.
- 14 Filtrów nie można montować bezpośrednio do osłony na twarz ani przewodu do oddychania.
- 15 Praca z otwartym płomieniem lub stopionymi odpryskami metalu stwarza ryzyko zapłonu w przypadku filtrów zawierających aktywny węgiel (filtry gazu i filtry zespolone), ponieważ może w nich dojść do szybkiego wzrostu stężenia niebezpiecznych toksyn.

## Informacje techniczne

Completny moduł dmuchawy składa się z: obudowy dmuchawy, dmuchawy, przewodu do oddychania, pasa, akumulatora i ładowarki. Do dmuchawy muszą być przykręcone dwa nakręcane filtry. Gwinty filtrów oraz przewód do oddychania występujące w dmuchawie są zgodne z normą EN 148-1.

Proflow<sup>2</sup>: Zawsze należy używać 2 filtrów tego samego typu i klasy.

Proflow<sup>3</sup>: Zawsze należy używać 3 filtrów tego samego typu i klasy.

Wyświetlacz i brzęczyk alarmowy.

Akumulator NiMH 9,6V/standard lub Power. Akumulator można wielokrotnie ładować 400–500 razy.

Aksesoria: zamiast akumulatora można używać zasilacza (230 V, prąd zmienny) lub gniazda zapalniczy (12 V, prąd stały) w pojazdach. W przypadku korzystania z opcjonalnego źródła zasilania należy odłączyć akumulator (złącze zatraskowe).

	Automatyczna regulacja szybkości przepływu powietrza	Czas pracy na całkowicie naładowanym akumulatorze	Masa dmuchawy bez filtrów
Proflow <sup>2</sup> SC 120	co najmniej 120 l/min	co najmniej 4 godz	1,590 kg
Proflow <sup>2</sup> SC 160	co najmniej 160 l/min	co najmniej 4 godz	1,590 kg
Proflow <sup>3</sup> 120	co najmniej 120 l/min	co najmniej 4 godz	1,810 kg
Proflow <sup>3</sup> 180	co najmniej 180 l/min	co najmniej 4 godz	1,810 kg

### Wybór środków ochrony dróg oddechowych wyposażonych w filtr i wspomaganych dmuchawą

Typ urządzenia ochronnego	Krotność stężenia granicznego **)		Uwagi, ograniczenia
Wspomagana dmuchawą maska na pół twarzy z filtrem cząstek TM2P	100		
Wspomagana dmuchawą maska na całą twarz z filtrem cząstek TM3P	500		
Wspomagana dmuchawą osłona na twarz lub osłona do spawania z filtrem cząstek TH1P	5	„Otwarte” części twarzowe, takie jak hełmy czy kaptury, nie zapewniają należytej ochrony w przypadku usterki lub słabej wydajności dmuchawy. Oznacza to, że urządzeń klasy TH1 nigdy nie wolno używać w obecności gazów i oparów rakotwórczych, trujących oraz radioaktywnych.	
TH2P	20		
TH3P	100		
Urządzenie z filtrem zespolonym	Określone krotności wartości granicznej dotyczącej gazu lub cząstek podano oddzielnie, jednak we wszystkich przypadkach ma zastosowanie najniższa wartość. .		
Wspomagana dmuchawą maska na pół twarzy z filtrem gazu *)n Filtr gazu TM2 klasy 1, 2 lub 3	100		
Wspomagana dmuchawą maska na całą twarz z filtrem gazu *) Filtr gazu TM3 klasy 1, 2 lub 3	500		
Wspomagana dmuchawą osłona na twarz lub osłona do spawania z filtrem gazu *) Filtr gazu TH1 klasy 1 lub 2	5	W przypadku urządzeń z filtrem zespolonym należy przestrzegać obowiązujących ograniczeń dotyczących filtrów gazu i cząstek.	
Filtr gazu TH2 klasy 1 lub 2	20		
Filtr gazu TH3 klasy 1 lub 2	100		

\*) Pod warunkiem że nie przekroczono maksymalnego dopuszczalnego szkodliwego stężenia gazu dotyczącego filtra gazu. W przypadku wspomaganych dmuchawą urządzeń filtrujących z filtrem gazu stężenie nie może przekraczać 0,05% objętości dla filtrów klasy 1, 0,1% objętości dla filtrów gazu klasy 2 oraz 0,5% objętości dla filtrów klasy 3.

\*\*) Jeśli w danym kraju obowiązują szczegółowe wytyczne, we wszystkich przypadkach obowiązuje najniższa spośród wartości.

## Akumulator

### Informacje ogólne

Naładować akumulator przed użyciem. Czas ponownego ładowania rozładowanego akumulatora to ok. 6 godzin. Temperatura ładowanego akumulatora musi mieścić się w zakresie od +10°C...+ 30°C.

Ponowne ładowanie zawsze należy przeprowadzać w pomieszczeniu o temperaturze ok. +20°C, w suchym miejscu osłoniętym przed pyłem i bezpośrednim światłem słonecznym.

Zawsze używać ładowarki dołączanej do urządzenia Proflow (dostarczanej z dmuchawą). Zawsze po rozpoczęciu ładowania ładowarka testuje akumulator w celu wykrycia jego uszkodzenia.

Optymalna wydajność w przypadku nowych akumulatorów jest uzyskiwana dopiero po przeprowadzeniu trzech pełnych cykli ładowania.

### Uwaga!

Nowy akumulator, akumulator przechowywany przez dłuższy czas oraz nadmiernie rozładowany akumulator może działać niestabilnie i w konsekwencji przestać nadawać się do ponownego ładowania. Należy monitorować czerwoną kontrolkę (oznaczającą trwające ładowanie) po upływie np. 30 lub 60 minut i w razie potrzeby kilkakrotnie rozpocząć ładowanie.

Akumulator nie będzie ładowany w przypadku zbyt wysokiej lub niskiej temperatury otoczenia

### Nigdy nie ładować akumulatora w środowiskach potencjalnie zagrożonych wybuchem!

Gdy akumulator nie jest używany, zapobiegać nadmiernemu rozładowaniu, utrzymując moduł dmuchawy w stanie ładowania. Ładowarka jest wyposażona w układ zapobiegający nadmiernemu naładowaniu akumulatora.

## Ponowne ładowanie

Podłączyć ładowarkę do gniazda sieci elektrycznej (100–240 V / 50 Hz). Gdy ładowarka nie jest podłączona do dmuchawy, kontrolka się nie świeci.

Otworzyć osłonę ochronną złącza ładowania dmuchawy.

Włożyć wtyczkę ładowania do złącza ładowania i obrócić wtyczkę nieznacznie w prawo, aż do jej prawidłowego zamocowania. W przeciwnym razie ładowanie akumulatora nie będzie możliwe. Ładowanie rozpocznie się automatycznie.



Podczas ładowania świeci się **czerwona** kontrolka ładowarki. Czas ładowania zależy od początkowego stanu rozładowania akumulatora.

Ładowanie jest zakończone, gdy czerwona kontrolka gaśnie, a **zielona** kontrolka świeci się stale (stan czuwania).

Aby wyjąć wtyczkę do ładowania, należy pociągnąć za blokadę, jednocześnie obracając wtyczkę w lewo. Następnie należy zamknąć osłonę ochronną.

### Kontrolki na ładowarce

Świeci czerwona kontrolka:	= trwa ładowanie.
Świeci zielona kontrolka:	= akumulator w pełni naładowany (podtrzymanie ładunku).
Miga czerwona kontrolka:	= nieprawidłowy lub uszkodzony akumulator.

### Wyświetlacz i brzęczyk

Dmuchała jest wyposażona w wyświetlacz, na którym są widoczne informacje o stanie akumulatora oraz mocy silnika wentylatora. Urządzenie zapewnia pełną ochronę w zakresie wartości A9–A0 i P9–P0 o ile nie włączy się alarm.



### Symbol A (zielony) = stan akumulatora

Gdy akumulator jest w pełni naładowany, na wyświetlaczu jest widoczna informacja A8–A9. Informacja A0 oznacza, że akumulator jest rozładowany.

Gdy akumulator jest bliski rozładowaniu, urządzenie emituje dźwięk, a na wyświetlaczu zaczyna migać informacja A0. Po ostrzeżeniu dmuchawa działa normalnie przez kolejne 5–10 minut, a następnie przepływ powietrza jest zmniejszany do wartości minimalnej.

### Symbol P (zielony) = wskaźnik mocy

Wymogi dotyczące mocy w dużym stopniu zależą od używanych filtrów i części twarzowej. Niskie wartości P nie oznaczają jakiegokolwiek uszkodzenia dmuchawy.

Jeśli na wyświetlaczu jest widoczna informacja P9, dmuchawa z łatwością uzyskuje minimalną szybkość przepływu. Informacja P0 oznacza, że dmuchawa uzyskuje minimalną szybkość przepływu tylko przy pełnej mocy silnika, co powoduje szybkie rozładowywanie akumulatora.

Jeśli dmuchawa przestała uzyskiwać minimalną szybkość przepływu, urządzenie emituje sygnał dźwiękowy (brzęczyk), a na wyświetlaczu miga informacja P0. Zmniejszenie wartości P może wynikać z zapchania filtrów lub zablokowania przewodu do oddychania. Należy sprawdzić filtry oraz swobodny przepływ powietrza do części twarzowej.

### Użytkowanie

Zapoznać się z instrukcjami użytkowania części twarzowej oraz filtra.

Zawsze należy używać dwóch lub trzech filtrów tego samego typu i klasy.

### Przed użyciem sprawdzić:

czy część twarzowa i dmuchawa nie są naruszone.

czy filtry nie są naruszone i czy są prawidłowo przymocowane do dmuchawy. Potrząsnąć filtrem, aby upewnić się, że w środku nie znajdują się żadne luźne przedmioty. Jeśli filtr był poddawany mocnemu ścisnięciu lub uderzeniu, należy go wymienić. Filtr może ulec uszkodzeniu również w wyniku upadku na twardą powierzchnię, także wtedy, gdy jest zamontowany na dmuchawie.

czy przewód do oddychania jest mocno dokręcony do dmuchawy i części twarzowej.

## **W podany niżej sposób sprawdzić, czy występuje odpowiedni przepływ powietrza oraz czy stan akumulatora jest prawidłowy**

Zmontować wszystkie elementy do użytku (z podłączoną częścią twarzową), ale nie zakładać urządzenia.

Włączyć dmuchawę, przestawiając przełącznik w pozycję | w celu aktywacji brzęczyka.

Stan akumulatora A8–A9 oznacza pełne naładowanie. Niska wartość A umożliwia użytkowanie, ale oznacza, że akumulator nie jest w pełni naładowany. Aby zapewnić sobie pełny czas użytkowania, należy użyć w pełni naładowanego akumulatora.

Założyć dmuchawę. Nosić urządzenie w taki sposób, aby umożliwić sprawdzanie wyświetlacza dmuchawy podczas pracy. Informacje dotyczące zakładania części twarzowych znajdują się w odpowiednich instrukcjach obsługi.

### **Po użyciu**

Wyłączyć dmuchawę, przestawiając przełącznik w pozycję 0.

Dmuchawę należy zawsze wyłączać przełącznikiem, nawet jeśli urządzenie wyłączyło się z powodu rozładowania akumulatora.

Zdjąć urządzenie. Przeprowadzić wymagane prace konserwacyjne dmuchawy i naładować akumulator.

### **Czyszczenie**

Czyścić wilgotną szmatką lub gąbką. W razie potrzeby gotowe do użytku urządzenie (z podłączonym przewodem do oddychania) można czyścić pod prysznicem, kierując filtry w dół. Nie spryskiwać filtrów wodą. Po czyszczeniu pod prysznicem filtry należy wymienić.

Nie używać rozpuszczalników (np. acetonu i terpentyny). Nigdy nie czyścić sprężonym powietrzem ani wodą pod ciśnieniem. Filtry należy wymienić po czyszczeniu pod prysznicem.

### **Przechowywanie**

Chronić przed bezpośrednim światłem słonecznym. Przechowywać w temperaturze od  $-10^{\circ}\text{C}$  do  $+30^{\circ}\text{C}$  przy wilgotności względnej (RH) powyżej 75% (szczelne filtry przy maksymalnej wilgotności względnej 95%).

### **Ładowanie okresowe**

Mocnemu rozładowaniu akumulatora podczas długiego przechowywania można zapobiec, utrzymując dmuchawę w stanie ładowania.

Jednak jeśli ładowanie w stanie czuwania jest niepraktyczne, akumulatory można ładować okresowo, np. trzy razy w roku. Przed ponownym użyciem należy przeprowadzić co najmniej jeden cykl rozładowania i ładowania.

### **Utylizacja**

Patrz przepisy WEEE.

Bardzo zanieczyszczona dmuchawa oraz zużyte filtry to odpady specjalne i należy je utylizować zgodnie z typem substancji filtrowanych (gazów i cząstek).

Wycofane z użytku akumulatory to niebezpieczne odpady. Należy je utylizować zgodnie z przepisami dotyczącymi usuwania tego typu odpadów.

### **Konserwacja**

Dmuchawę należy serwisować co najmniej raz rocznie w centrum serwisowym autoryzowanym przez firmę Scott (<http://www.scottsafety.com>).

Wymieniać zużyte filtry. Zawsze jednocześnie wymieniać wszystkie filtry.

Sprawdzać, czy przewód do oddychania nie jest uszkodzony i wymieniać w razie konieczności. Pozostałe części wymieniać w razie konieczności.

Używać wyłącznie oryginalnych części zamiennych.

Konserwację części twarzowych opisano w odpowiednich instrukcjach obsługi.

#### **Uwaga!**

Zatkane filtry powodują zwiększenie obciążenia silnika i skrócenie jego trwałości.

Pojemność akumulatora zmniejsza się wraz z upływem czasu. Pogorszenie wydajności jest przyspieszone w przypadku przechowywania w ciepłym miejscu.



## Wymiana akumulatora (→patrz seria ilustracji)

- 1 Odłączyć przewód do oddychania.
- 2-3 Odłączyć adaptera Proflow.
- 4 Odkręcić śrubę klamry obudowy i zdjąć ją z obudowy.
- 5 Wyjąć dmuchawę z obudowy, obracając ją do siebie końcami palców (dmuchawę trzymać kciukiem).
- 6-8 Ostrożnie chwycić przewody akumulatora i wyjąć akumulator z obudowy dmuchawy. Nacisnąć blokadę złącza, odłączyć je i wymienić akumulator. (Gumowy pasek dołączony do akumulatora zapewnia ustawienie złącza w prawidłowej pozycji.). Ponownie podłączyć złącze. Wcisnąć akumulator w podstawę.
- 9 Włożyć gwint dmuchawy do otworu w obudowie, a następnie palcami wprowadzić przewody do komory akumulatora (nie można ich pozostawić w kanale powietrza w środkowej części obudowy dmuchawy).
- 10-11 Gdy gwint dmuchawy jest widoczny w otworze w obudowie, wcisnąć dmuchawę dłońmi na miejsce. Wyśrodkować gwint dmuchawy w otworze na obudowie.
- 12-14 Założyć klamrę obudowy i dokręcić jej śrubę. Wkręcić odłączoną nakrętkę gwintowaną w gwint dmuchawy, aby prawidłowo zamocować klamrę obudowy oraz ułatwić wzajemne wkręcenie łąbów. Pozostawić odstęp 3–5 mm między łąbami. (Upewnić się, że gwint dmuchawy jest prawidłowo wyśrodkowany w otworze w napinaczu obudowy.) Zdjąć nakrętkę gwintowaną.
- 15-17 Ponownie adaptera Proflow.
- 18 Naładować akumulator.



5064024 Proflow<sup>2</sup> SC 120

5063582 Proflow<sup>3</sup> 180

## Všeobecné

Proflow je respirační systém určený k zajišťování filtrovaného vzduchu při použití v nebezpečných prostředích.

Zařízení se skládá z ventilátoru poháněného baterií, který je upevněn u pasu, a dvou nebo třemi filtry. Vzduch se nasává přes filtry pomocí elektronicky řízeného ventilátoru a vede se dýchací hadicí do obličejové masky. Model SC: Provozní údaje je možné načíst v servisním středisku pomocí počítačového programu.

## Omezení při použití

- 1 Tento výrobek mohou používat pouze vyškolené osoby, které jsou si plně vědomy rizik na pracovišti.
- 2 Filtrační dýchací přístroj nesmí být použit, pokud jsou prostředí nebo druh jeho znečištění neznámé. V případě pochybností je nutné použít ochranný prostředek nezávislý na okolním prostředí.
- 3 Filtrační dýchací přístroj nesmí být použit v uzavřených prostorech (např. cisterny, nádrže), kde hrozí akutní nedostatek kyslíku nebo výskyt plynů vytěsňujících kyslík (např. oxid uhličitý).
- 4 Filtrační dýchací přístroj může být použit, pokud vzduch ve vnějším ovzduší obsahuje 18-23 obj. % kyslíku.
- 5 Protiplynové filtry nechrání uživatele proti částicím a naopak filtry proti částicím neposkytují ochranu proti plynům a parám. V případě pochybností je nutné použít kombinované filtry.
- 6 Filtrační dýchací přístroj neposkytuje ochranu proti některým plynům, např. oxidu uhelnatému (CO), oxidu uhličitému (CO<sub>2</sub>) nebo dusíku (N<sub>2</sub>).
- 7 Filtry proti částicím mohou být použity pouze jednorázově, pokud jsou aplikovány proti radioaktivním látkám nebo mikroorganismům (viry, bakterie, plísňe a výtrusy).
- 8 Ochranná funkce obličejové masky nemůže být náležitě zajištěna, pokud do její těsnící linie zasahují vlasy, vousy, brýle nebo části oděvu.
- 9 Při použití filtračního dýchacího přístroje v prostředí se zvýšeným nebezpečím výbuchu je nutné dodržovat pokyny vydané pro takové prostředí.
- 10 **Ventilátor musí pracovat po celou** dobu použití ochranného prostředku. V případě jeho poruchy ztrácí jednotka svou ochrannou funkci a koncentrace oxidu uhličitého ve vdechovaném vzduchu prudce stoupá. Toto je považováno za vážnou situaci.
- 11 Hyvin voimakastempoissa työssä saattaa paine kasvo-osassa muuttua negatiiviseksi (alipaine) sisäaánhengityksen huippukohdissa
- 12 Úroveň ochrany může být snížena, pokud rychlost větru překročí 2 m/s.
- 13 Doporučené provozní podmínky: -10 °C až +30 °C, relativní vlhkost (RV) pod 75 %.
- 14 Filtry nesmí být nasazeny přímo na obličejové masce nebo připojovací hadici.
- 15 Práce s otevřeným ohněm nebo roztaveným kovem představuje riziko vznícení filtrů obsahujících aktivní uhlí (plynové filtry a kombinované filtry), přičemž může prudce vzrůstat koncentrace nebezpečných toxických látek.

## Technické informace

Kompletní filtračně-ventilační jednotka se skládá z tělesa ventilátoru, ventilátoru, dýchací hadice, pásu, baterie a nabíječky.

K ventilačnímu zařízení musí být připojeny dva nebo tři závitové filtry. Připojovací závit filtrů a dýchací hadice ventilačního zařízení odpovídá normě EN 148-1.

U modelu Proflow<sup>2</sup> vždy používejte 2 filtry stejného typu a třídy.

U modelu Proflow<sup>3</sup> vždy používejte 3 filtry stejného typu a třídy.

Displej a výstražný zvukový signál.

Dobíjecí baterie NiMH 9,6V Standard nebo Power. Baterii je možné dobít 400–500krát.

Příslušenství: Místo baterie můžete použít síťové napájení (230 VAC) nebo kabel se zásuvkou na zapalovač (12 VDC) pro vozidla. Při používání alternativního napájení se baterie (západka) musí odpojit.

	Automatická regulace průtoku vzduchu	Doba provozu na plně nabitou baterii	Hmotnost ventilačního zařízení bez filtrů
Proflow <sup>2</sup> SC 120	co najmiej 120 l/min	min.4 hodiny	1,590 kg
Proflow <sup>2</sup> SC 160	co najmiej 160 l/min	min.4 hodiny	1,590 kg
Proflow <sup>3</sup> 120	co najmiej 120 l/min	min.4 hodiny	1,810 kg
Proflow <sup>3</sup> 180	co najmiej 180 l/min	min.4 hodiny	1,810 kg

## Volba filtračního dýchacího přístroje s pomocnou ventilací

Typ filtračního dýchacího přístroje	Maximální koncentrace (násobek PEL **)	Poznámky, omezení
Polomaska s pomocnou ventilací s filtry proti částicím TM2P	100	
Obličejová maska s pomocnou ventilací s filtry proti částicím TM3P	500	
Ochrana obličeje s pomocnou ventilací s filtry proti částicím	TH1P 5 TH2P 20 TH3P 100	„Otevřené“ obličejové masky, jako jsou přilby nebo kapuce, neposkytují dostatečnou ochranou v případě poruchy nebo sníženého výkonu ventilátoru. Proto se zařízení třídy TH1 nikdy nesmí používat jako ochrana proti karcinogenním, silně toxickým nebo radioaktivním plynům či výparům.
Zařízení s kombinovaným filtrem		Hodnoty přípustných expozičních limitů (PEL) jsou u protiplynových filtrů a filtrů proti částicím vyjádřeny odděleně. Při použití kombinovaného filtru musí být vždy použita nižší z těchto hodnot.
Polomaska s protiplynovým filtrem *) TM2, třídy 1, 2 nebo 3	100	
Obličejová maska s pomocnou ventilací s protiplynovými filtry *) TM3, třídy 1, 2 nebo 3	500	
Ochrana obličeje nebo svářečská ochrana s pomocnou ventilací s protiplynovými filtry *)	TH1 třídy 1 nebo 2 TH2 třídy 1 nebo 2 TH3 třídy 1 nebo 2	Pro zařízení s kombinovaným filtrem platí příslušná omezení plynových a částečkových filtrů.

\*) Hodnota PEL platí za předpokladu, že maximální přípustná koncentrace nebezpečné látky není při použití protiplynových filtrů překročena. Pro filtrační dýchací přístroje s pomocnou ventilací a protiplynovým filtrem nesmí tato koncentrace překročit hodnotu 0,05 obj.% (u protiplynového filtru třídy 1), 0,1 obj.% (u protiplynového filtru třídy 2) a 0,5 obj.% (u protiplynového filtru třídy 3).

\*\*) Pokud národní předpisy stanoví odlišnou hodnotu, ve všech případech používejte nižší z těchto hodnot. (Viz Nař. vl. č. 361/2007 Sb., kterým se stanoví podmínky ochrany zdraví při práci.)

## Baterie

### Všeobecné

Před použitím baterii dobijte. Doba dobíjení vybité baterie je přibližně 7 hodin. Teplota dobíjené baterie musí být v rozmezí +10 °C až +30 °C.

Dobíjení by mělo vždy probíhat při pokojové teplotě asi +20 °C, na suchém místě, chráněném před prachem a přímým slunečním zářením.

Vždy používejte vlastní nabíječku systému Proflow (dodává se s ventilační jednotkou). Nabíječka na začátku každého dobíjení provádí test baterie za účelem zjištění vadných baterií.

Nové baterie dosahují optimální výkonnosti až po dokončení tří dobíjecích cyklů.

### Pozn!

Nová baterie nebo baterie, která byla dlouho skladovaná, nebo příliš vybitá baterie nemusí fungovat stabilně, což může vést k předčasnému ukončení dobíjení. Např. po 30 nebo 60 minutách zkontrolujte červenou kontrolku (=dobíjení probíhá) a v případě potřeby začněte provádět dobíjení znovu.

V příliš chladném/teplém prostředí se baterie nenabije.

### Nikdy nedobíjete baterii v potenciálně výbušném prostředí!

Během období nepoužívání předcházejte nadměrnému vybití baterie tím, že budete mít ventilační zařízení vždy připojené k nabíječce. Baterie je automaticky chráněna před přílišným nabitím.

### Dobíjení

Připojte nabíječku k elektrické síti (100-240 V/ 50 Hz). Když nebude nabíječka připojena k ventilačnímu zařízení, červená kontrolka nebude svítit.

Otevřete ochrannou krytku konektoru dobíjení ventilačního zařízení.

Zasuňte konektor dobíjení do zdíčky dobíjení a **otočte** konektor mírně ve směru hodinových ručiček tak, aby se pevně usadil, jinak se baterie nebude dobíjet. Dobíjení začne automaticky.



Během dobíjení bude červená kontrolka nabíječky rozsvícená. Doba potřebná k dobití závisí na stavu baterie.

Dobíjení bude dokončeno, když červená kontrolka zhasne a zelená se rozsvítí a zůstane rozsvícená (pohotovostní režim).

Konektor dobíjení se uvolní, když zatáhnete za uzávěr a zároveň otočíte konektor proti směru hodinových ručiček. Potom uzavřete ochrannou krytku.

### Signály kontrolky na nabíječce

Červená kontrolka svítí:	= Probíhá dobíjení
Zelená kontrolka svítí:	= Baterie je plně nabitá (pohotovostní režim).
Červená kontrolka bliká:	= Nesprávná nebo vadná baterie.

### Displej a akustický signál

Ventilační zařízení obsahuje displej, který informuje o stavu baterie a výkonu motoru ventilátoru. Systém poskytuje plnou ochranu v rozsahu A9-A0 a P9-P0, dokud se nespustí alarm.



### Symbol A (zelený) = stav baterie

Displej zobrazuje A8-A9, když je baterie plně nabitá a A0, když je baterie vybitá.

V případě vybité baterie vydá zařízení výstražný zvukový signál a na displeji začne blikat A0. Po vydání výstrahy bude ventilátor fungovat normálně ještě 5–10 minut a potom se průtok vzduchu sníží pod hodnotu minimálního průtoku.

### Symbol P (zelený) = indikátor výkonu

Potřebný výkon do velkém míry závisí na použitých filtrech a obličejové masce. Nízký rozsah výkonu (P) sám o sobě neznamená poruchu ventilátoru. Když bude na displeji zobrazeno P9, ventilátor snadno dosáhne minimálního průtoku. Když bude na displeji P0, ventilátor dosáhne minimálního průtoku pouze při plném výkonu motoru. To vede k rychlému vybití baterie. Když ventilátor již nebude schopen zajistit minimální průtok, zazní zvukový signál a na displeji bude blikat P0. Pokles výkonu může být způsoben např. ucpanými filtry nebo zaškrčenou dýchací hadicí. Zkontrolujte filtry a volný proud vzduchu do obličejové masky.

### Příprava před použitím

Viz návod k obsluze použité obličejové masky a filtru.

Stav baterie A8-A9 signalizuje plně nabitou baterii. Nižší údaj A je bezpečný, ale naznačuje, že baterie není plně nabitá. Plná doba provozu vyžaduje plně nabitou baterii.

Oblékněte si ventilační systém. Noste zařízení tak, abyste při práci viděli na displej ventilační jednotky. Instrukce k nasazení obličejové masky najdete v příslušném návodu k obsluze.

### Po použití

Zastavte ventilační jednotku přepnutím do polohy 0. Ventilační jednotka se musí vždy vypnout pomocí spínače i v případě, že se ventilátor zastavil kvůli vybité baterii. Svlékněte zařízení. Proveďte potřebnou údržbu ventilační jednotky a dobijte baterii.

### Čištění

Čištění provádějte pomocí vlhké utěrky nebo houby. V případě potřeby lze systém připravený k použití (s připojenou dýchací hadicí) očistit pod sprchou s filtry otočenými dolů. Nestříkejte vodu do filtrů. Po čištění pomocí sprchy se musí filtry vyměnit. Zásadně nepoužívejte rozpouštědla (např. aceton, terpentýn). Nikdy neprovádějte čištění pomocí stlačeného vzduchu nebo tlakové vody.

### Skladování

Skladovací na místě chráněném před přímým slunečním svitem, v teplotním intervalu od -10°C do +30°C a relativní vlhkosti (RH) nepřesahující 75 % (filtry v neporušeném obalu až do RH 95 %).

### Dobíjení v mezidobí

Hlubokému vybití baterie během dlouhodobého uskladnění lze předcházet udržováním ventilační jednotky na nabíječce. Pokud ovšem průběžné dobíjení bude nepraktické, lze baterie dobíjet v mezidobí, např. třikrát za rok. Před použitím je třeba provést minimálně jeden cyklus vybití a dobití.

## Likvidace

Viz WEEE.

Silně kontaminovaná ventilační jednotka a použité filtry jsou však považovány za nebezpečný odpad a je s nimi nutno nakládat odpovídajícím způsobem, podle druhu škodlivé látky (plyny a částice).

Použité baterie se považují za nebezpečný odpad. Dbejte na to, aby byly baterie zlikvidovány v souladu s předpisy o likvidaci odpadů.

### Údržba

Minimálně jednou za rok musí servisní středisko oprávněné společností Scott (<http://www.scottsafety.com>) provést údržbu ventilační jednotky.

Vyměňte použité filtry. Vždy vyměňte všechny filtry najednou. Zkontrolujte, zda je dýchací hadice nepoškozená a v případě poškození ji vyměňte. V případě potřeby vyměňte i ostatní díly.

Používejte výhradně originální náhradní díly.

Údržba obličejových masek je popsána v příslušných návodech k obsluze.

### Pozn!

Ucpané filtry zvyšují zatížení motoru a zkracují životnost motoru. Kapacita baterie se časem snižuje. Snižování kapacity se zrychluje při skladování na teplém místě.

### Výměna baterie (→viz obrázkový popis)

- 1 Odpojte dýchací hadici.
- 2-3 Odpojte Proflow adaptér.
- 4 Odpojte napínací kroužek.
- 5 Odpojte ventilátor od tělesa ventilátoru otočením ventilátoru prsty k sobě (uchopte ventilátor palcem).
- 6-8 Opatrně uchopte kabely baterie a vytáhněte baterii z tělesa ventilátoru. Otevřete konektor a vyměňte baterii. (Kovový pásek přiložený k baterii zajišťuje konektor ve správné poloze.) Znovu připojte konektor. Zatlačte baterii do podložky.
- 9 Zasuňte závit ventilátoru do otvoru v tělese a prsty zaveďte kabely do bateriového prostoru (kabely nesmí zůstat ve vzduchovém kanálu uprostřed tělesa ventilátoru).
- 10-11 Když bude závit ventilátoru mírně viditelný v otvoru tělesa, zatlačte ventilátor na místo dlaní. **Vycentrujte** závit ventilátoru v otvoru tělesa.
- 12-14 Dejte napínací kroužek na místo. Na závit ventilátoru pevně našroubujte odmontovanou závitovou objímku tak, aby napínací kroužek správně seděl a bylo snadné našroubovat hlavice na sebe. Mezi hlavicemi nechte prostor 3–5 mm. (Zkontrolujte, zda je **závit ventilátoru správně vycentrovaný v otvoru napínacího kroužku.**) **Odmontujte závitovou objímku.**
- 15-17 Připojte Proflow adaptér.
- 18 Dobijte baterii.

5064024 Proflow<sup>2</sup> SC 120

5063582 Proflow<sup>3</sup> 180

## Γενικά

Το Proflow είναι ένα σύστημα αναπνευστήρα που έχει σχεδιαστεί για την παροχή φιλτραρισμένου αέρα για χρήση σε επικίνδυνα περιβάλλοντα.

Η συσκευή αποτελείται από μία μονάδα φυσητήρα που τοποθετείται στη μέση και λειτουργεί με μπαταρία και από δύο ή τρία φίλτρα.

Ο αέρας αναρροφάται διαμέσου των φίλτρων με τη βοήθεια ενός ανεμιστήρα ηλεκτρονικού ελέγχου και οδηγείται μέσω του εύκαμπτου σωλήνα αναπνοής στην προσωπίδα.

Μοντέλο SC: Τα δεδομένα λειτουργίας είναι διαθέσιμα προς ανάγνωση στο κέντρο σέρβις μέσω ενός προγράμματος υπολογιστή.

## Περιορισμοί στη χρήση

- 1 Το προϊόν αυτό πρέπει να χρησιμοποιείται μόνο από εκπαιδευμένα άτομα που έχουν πλήρη επίγνωση των κινδύνων στο χώρο εργασίας.
- 2 Η συσκευή με φίλτρο δεν πρέπει να χρησιμοποιείται όταν το περιβάλλον και η μόλυνση είναι άγνωστα. Σε περίπτωση αμφιβολίας, πρέπει να χρησιμοποιούνται αυτόνομες αναπνευστικές συσκευές (με παροχή αέρα) οι οποίες λειτουργούν ανεξάρτητα από την περιβάλλουσα ατμόσφαιρα.
- 3 Η συσκευή προστασίας με φίλτρο δεν πρέπει να χρησιμοποιείται σε περιορισμένους χώρους (π.χ. δεξαμενές, δοχεία) λόγω του κινδύνου να προκύψει ανεπάρκεια οξυγόνου ή της ύπαρξης βαριών αερίων τα οποία εκτοπίζουν το οξυγόνο (π.χ. διοξείδιο του άνθρακα)..
- 4 Η συσκευή με φίλτρο μπορεί να χρησιμοποιείται μόνο εάν η περιεκτικότητα του αέρα σε οξυγόνο είναι 18–23 % κατ' όγκο.
- 5 Τα φίλτρα αερίων δεν προστατεύουν από σωματίδια. Παρομοίως, τα φίλτρα σωματιδίων δεν παρέχουν προστασία έναντι αερίων ή ατμών. Σε περίπτωση αμφιβολίας, χρησιμοποιείτε φίλτρα συνδυασμού.
- 6 Οι κανονικές συσκευές φιλτραρίσματος δεν προστατεύουν από ορισμένα αέρια όπως CO (μονοξείδιο του άνθρακα), CO<sub>2</sub> (διοξείδιο του άνθρακα) και N<sub>2</sub> (άζωτο).
- 7 Τα φίλτρα σωματιδίων επιτρέπονται μόνο για μία χρήση εάν χρησιμοποιηθούν για ραδιενεργούς παράγοντες, μικροοργανισμούς (ιούς, βακτηρίδια, μύκητες και σπόρια).
- 8 Είναι πιθανόν να μη μπορεί να υπάρξει εγγύηση επαρκούς προστασίας εάν το άκρο στεγανοποίησης της μάσκας (άκρο εφαρμογής στο πρόσωπο) εμποδίζεται από τη γενειάδα του χρήστη, τα μαλλιά, το σκελετό γυαλιών ή από τμήμα ενδυμασίας.
- 9 Όταν χρησιμοποιείτε αναπνευστική προστασία σε εκρηκτικές ατμόσφαιρες, παρακαλούμε να ακολουθείτε τις οδηγίες που παρέχονται για τέτοιες περιοχές.
- 10 Η μονάδα φυσητήρα πρέπει να λειτουργεί όταν χρησιμοποιείται ο αναπνευστήρα. Αν η μονάδα φυσητήρα απενεργοποιηθεί κατά λάθος, διακόπτεται η λειτουργία της συσκευής ως αναπνευστήρας, και τα επίπεδα διοξειδίου του άνθρακα μπορεί να αυξηθούν αμέσως. Αυτό θεωρείται επικίνδυνη κατάσταση.
- 11 Σε πολύ έντονο ρυθμό εργασίας, η πίεση στην προσωπίδα μπορεί να αλλάξει σε αρνητική.
- 12 Τα επίπεδα προστασίας μπορεί να μειωθούν αν η ταχύτητα του αέρα υπερβεί τα 2 m/s.
- 13 Συνιστώμενες συνθήκες λειτουργίας -10 °C...+30 °C, σχετική υγρασία (RH) χαμηλότερη από 75 %.
- 14 Τα φίλτρα δεν πρέπει να τοποθετούνται απευθείας στη μάσκα (κράνος) ή τον αναπνευστήρα.
- 15 Η εργασία με ανοικτή φωτιά ή με λειωμένες εκτοξεύσεις μετάλλου προκαλεί κίνδυνο ανάφλεξης για τα φίλτρα που περιέχουν ενεργό άνθρακα (φίλτρα αερίου και συνδυασμένα φίλτρα), όπου είναι δυνατό να αναπυχθούν επικίνδυνες συγκεντρώσεις τοξικών ουσιών πολύ γρήγορα.

## Τεχνικά στοιχεία

Η πλήρης μονάδα φυσητήρα αποτελείται από το σώμα του φυσητήρα, τον φυσητήρα, έναν εύκαμπτο σωλήνα αναπνοής, μία ζώνη, μία μπαταρία, και έναν επαναφορτιστή.

Δύο ή τρία φίλτρα νήματος πρέπει να προσαρτηθούν στη συσκευή φυσητήρα. Το νήμα σύνδεσης των φίλτρων και ο εύκαμπτος σωλήνας αναπνοής της συσκευής φυσητήρα συμμορφώνεται με το πρότυπο EN 148-1.

Με το Proflow<sup>2</sup>, πάντα χρησιμοποιείτε 2 φίλτρα του ίδιου τύπου και κατηγορίας.

Με το Proflow<sup>3</sup>, πάντα χρησιμοποιείτε 3 φίλτρα του ίδιου τύπου και κατηγορίας.

Οθόνη και βομβητής συναγερμού.

Επαναφορτιζόμενη μπαταρία NiMH 9,6V/πρότυπη ή ισχύος. Η μπαταρία μπορεί να επαναφορτιστεί 400-500 φορές.

Αντί της μπαταρίας, μπορείτε να χρησιμοποιήσετε τροφοδοσία από σταθερή παροχή ισχύος (230 VAC), ή καλώδιο υποδοχής αναπτήρα (12 VDC) για αυτοκίνητα. Σε περίπτωση που χρησιμοποιούνται προαιρετικές επιλογές παροχής ισχύος, η μπαταρία (σύνδεσμος που θηλυκώνει με μία κίνηση ασφάλισης) πρέπει να αποσυνδέεται.

	Αυτόματη ρύθμιση ρυθμού ροής αέρα	Χρόνος λειτουργίας πλήρως φορτισμένης μπαταρίας	Βάρος του φυσητήρα χωρίς φίλτρα
Proflow <sup>2</sup> SC 120	ελάχιστη 120 l/min	ελάχιστος 4 ώρες	1,590 kg
Proflow <sup>2</sup> SC 160	ελάχιστη 160 l/min	ελάχιστος 4 ώρες	1,590 kg
Proflow <sup>3</sup> 120	ελάχιστη 120 l/min	ελάχιστος 4 ώρες	1,810 kg
Proflow <sup>3</sup> 180	ελάχιστη 180 l/min	ελάχιστος 4 ώρες	1,810 kg

### Επιλογή προστατευτικού με υποστήριξη αναπνοής από φυσητήρα και εξοπλισμένο με φίλτρο

Τύπος προστατευτικής συσκευής	Πολλαπλάσια της συγκέντρωσης κάτωφλιου **)	Παρατηρήσεις, περιορισμοί	
Ημιπροσωπίδα με ηλεκτρικό σύστημα και φίλτρο σωματιδίων TM2P	100	"Ανοιχτά" εξαρτήματα προσώπου, όπως κράνη ή κουκούλες, δεν παρέχουν επαρκή προστασία σε περίπτωση βλάβη ή ελαττωματικής λειτουργίας του φυσητήρα. Για τον λόγο αυτό, συσκευές κατηγορίας TH1 δεν πρέπει ποτέ να χρησιμοποιούνται σε περίπτωση προστασίας από καρκινογόνα, πολύ δηλητηριώδη ή ραδιενεργά αέρια και ατμούς.	
Προσωπίδα με ηλεκτρικό σύστημα και φίλτρο σωματιδίων TM3P	500		
Ασπίδιο προσώπου με ηλεκτρικό σύστημα ή ασπίδιο συγκόλλησης με φίλτρο σωματιδίων	TH1P		5
	TH2P		20
	TH3P		100
Συσκευή με φίλτρο συνδυασμού		Τα καθορισμένα πολλαπλάσια της τιμής κάτωφλιου για τα φίλτρα αερίων ή σωματιδίων δίνονται χωριστά, αλλά σε όλες τις περιπτώσεις εφαρμόζεται η χαμηλότερη τιμή.	
Ημιπροσωπίδα με ηλεκτρικό σύστημα και φίλτρο αερίου *)			
TM2 Φίλτρο αερίου κατηγορίας 1, 2 ή 3	100		
Ημιπροσωπίδα με ηλεκτρικό σύστημα και φίλτρο αερίου *)			
TM3 Φίλτρο αερίου κατηγορίας 1, 2 ή 3	500		
Ασπίδιο προσώπου με ηλεκτρικό σύστημα ή ασπίδιο συγκόλλησης με φίλτρο αερίου *)		Για συσκευές με συνδυασμένο φίλτρο τηρήστε τους σχετικούς περιορισμούς φίλτρων αερίου και σωματιδίων.	
Φίλτρο αερίου TH1 κατηγορίας 1 ή 2	5		
Φίλτρο αερίου TH2 κατηγορίας 1 ή 2	20		
Φίλτρο αερίου TH3 κατηγορίας 1 ή 2	100		

\*) Υπό την προϋπόθεση ότι δεν έχει ξεπεραστεί η μέγιστη επιτρεπτή συγκέντρωση επιβλαβούς αερίου για το φίλτρο αερίου. Για διατάξεις φιλτραρίσματος με υποβοήθηση, με φίλτρο αερίου, η συγκέντρωση δεν πρέπει να υπερβαίνει το 0,05% κατ' όγκο σε φίλτρα αερίων κλάσης 1, το 0,1% κατ' όγκο σε φίλτρα αερίων κλάσης 2 και το 0,5% κατ' όγκο σε φίλτρα αερίων κλάσης 3.

\*\*) Εάν υπάρχουν εθνικές οδηγίες: σε όλες τις περιπτώσεις έχει εφαρμογή η χαμηλότερη τιμή.

## Μπαταρία

### Γενικά

Φορτίστε την μπαταρία πριν από τη χρήση. Ο χρόνος επαναφόρτισης μιας άδειας μπαταρίας είναι περίπου 7 ώρες. Η θερμοκρασία της μπαταρίας προς επαναφόρτιση πρέπει να είναι μεταξύ +10 °C και +30 °C.

Η επαναφόρτιση πρέπει πάντα να πραγματοποιείται σε θερμοκρασία δωματίου περίπου +20 °C, σε ξηρό χώρο προστατευμένο από σκόνη και άμεση ηλιακή ακτινοβολία.

Πάντα χρησιμοποιείτε τη συσκευή επαναφόρτισης του Proflow (παραδίδεται με τη μονάδα φυσητήρα). Ο επαναφορτιστής διεξάγει ένα τεστ μπαταρίας κατά την εκκίνηση κάθε επαναφόρτισης για να εντοπίσει ελαττωματικές μπαταρίες. Η μέγιστη απόδοση με νέα ζεύγη μπαταριών επιτυγχάνεται μόνο μετά από πλήρη φόρτιση τριών κύκλων.

### Σημείωση!

Μια νέα μπαταρία ή μια μπαταρία που έμεινε αποθηκευμένη για παρατεταμένο χρονικό διάστημα ή μία υπερφορτωμένη μπαταρία πιθανό να μην έχει σταθερή λειτουργία, γεγονός που μπορεί να διακόψει την επαναφόρτιση πρόωρα. Παρακολουθείστε την κόκκινη ενδεικτική λυχνία (=φόρτιση σε λειτουργία) για παράδειγμα μετά από 30 ή 60 λεπτά επανεκκίνησε την επαναφόρτιση αρκετές φορές, αν χρειαστεί. Σε περιβάλλον με υπερβολικά υψηλή ή χαμηλή θερμοκρασία η συσκευή επαναφόρτισης θα συγκρατήσει το ρεύμα επαναφόρτισης σε επίπεδο αναμονής, και έτσι η μπαταρία δεν θα επαναφορτιστεί.

### Ποτέ μην επαναφορτίζετε σε εν δυνάμει εκρηκτικό περιβάλλον!

Όταν είναι εκτός χρήσης, αποτρέψτε την υπερφόρτιση της μπαταρίας διατηρώντας τη συσκευή φυσητήρα πάντα στην επαναφόρτιση. Μ' αυτόν τον τρόπο η υπερφόρτιση της μπαταρίας αποτρέπεται αυτόματα.

## Επαναφόρτιση

Συνδέστε τη συσκευή επαναφόρτισης στην υποδοχή κεντρικής τροφοδοσίας (100-240 V/ 50 Hz). Όταν δεν είναι συνδεδεμένη στη συσκευή φυσητήρα, οι ενδεικτικές λυχνίες δεν θα ανάβουν.

Ανοίξτε το προστατευτικό καπάκι του συνδέσμου φόρτισης του φυσητήρα.

Πιέστε την υποδοχή επαναφόρτισης μέσα στον σύνδεσμο φόρτισης και **στρέψτε** την υποδοχή ελαφρά προς τη φορά των δεικτών του ρολογιού έως ότου ασφαλιστεί στη θέση της, διαφορετικά η μπαταρία δεν θα φορτιστεί. Η φόρτιση θα ξεκινήσει αυτόματα.



Καθ' όλη τη διάρκεια της επαναφόρτισης, η **κόκκινη** ενδεικτική λυχνία της συσκευής επαναφόρτισης παραμένει αναμμένη. Ο χρόνος που απαιτείται εξαρτάται από την κατάσταση της μπαταρίας.

Η επαναφόρτιση είναι πλήρης όταν η κόκκινη ενδεικτική λυχνία σβήσει και η **πράσινη** ενδεικτική λυχνία ανάψει και παραμένει αναμμένη (επίπεδο αναμονής λειτουργίας).

Η υποδοχή επαναφόρτισης θα αποσυνδεθεί όταν τραβήξετε την ασφάλεια και ταυτοχρόνως στρέψετε τη υποδοχή αντίστροφα από τη φορά των δεικτών του ρολογιού. Έπειτα κλείστε το προστατευτικό καπάκι.

### Ενδεικτικές λυχνίες για τη συσκευή επαναφόρτισης

Κόκκινη λυχνία ανάβει:	= Φόρτιση σε εξέλιξη.
Πράσινη λυχνία ανάβει:	= Πλήρως φορτισμένη μπαταρία (φόρτιση αναμονής λειτουργίας).
Κόκκινη λυχνία αναβοσβήνει:	= λάθος ή ελαττωματικές μπαταρίες.

## Οθόνη και βομβητής

Η συσκευή φυσητήρα περιλαμβάνει μία οθόνη που παρέχει ενδείξεις για την κατάσταση της μπαταρίας και την ισχύ του κινητήρα ανεμιστήρα. Η συσκευή παρέχει πλήρη προστασία στο πεδίο A9-A0 και P9-P0 καθώς ο συναγεμμός δεν απενεργοποιείται.



### Σύμβολο A (πράσινο) = κατάσταση μπαταρίας

Η οθόνη εμφανίζει A8-A9 όταν η μπαταρία είναι πλήρως φορτισμένη, και A0 όταν η μπαταρία είναι άδεια.

Όταν η μπαταρία έχει πέσει, η συσκευή θα αρχίσει να εκπέμπει ένα προειδοποιητικό σήμα και η ένδειξη A0 θα αναβοσβήνει. Μετά την προειδοποίηση η συσκευή φυσητήρα θα λειτουργήσει κανονικά για ακόμη 5-10 λεπτά, και έπειτα η ροή του αέρα θα μειωθεί στις χαμηλότερες τιμές ρυθμού ροής.

### Σύμβολο P (πράσινο) = ένδειξη ισχύος

Η ισχύς που απαιτείται εξαρτάται από τα φίλτρα και την προσωπίδα που θα χρησιμοποιηθούν. Το πεδίο τιμής P δεν δηλώνει απαραίτητα οποιοδήποτε ελάττωμα στο φυσητήρα.

Όταν στην οθόνη εμφανίζεται το P9, η συσκευή φυσητήρα θα φτάσει εύκολα στην ελάχιστη τιμή ρυθμού ροής. Όταν η οθόνη εμφανίζει P0, η συσκευή φυσητήρα φτάνει στην ελάχιστη τιμή ρυθμού ροής μόνο με πλήρη ισχύ κινητήρα. Αυτό κάνει την μπαταρία να αποφορτιστεί γρήγορα.

Αν η συσκευή φυσητήρα δεν φτάνει πλέον στον ελάχιστο ρυθμό ροής, ο βομβητής θα εκπέμψει ηχητικό σήμα και το P0 θα αναβοσβήνει στην οθόνη. Η κατάσταση ελαττωμένης απόδοσης P μπορεί να προκαλείται από τη φραγή των φίλτρων ή για παράδειγμα φραγή εύκαμπτου σωλήνα αναπνοής. Ελέγξτε τα φίλτρα και βεβαιωθείτε για την ελεύθερη ροή αέρα στην προσωπίδα.

## Εκκίνηση

Ανατρέξτε στις οδηγίες χρήσης της αντίστοιχης προσωπίδας και του φίλτρου.

Να χρησιμοποιείτε πάντα 2 ή 3 φίλτρα του ίδιου τύπου και κατηγορίας.

### Έλεγχος πριν τη χρήση

κατάσταση και ακεραιότητα της προσωπίδας και της συσκευής φυσητήρα

ακεραιότητα φίλτρων και καλή στερέωσή τους στη συσκευή φυσητήρα. Ανακινήστε το φίλτρο για να βεβαιωθείτε ότι δεν υπάρχουν χαλαρά τμήματα/περιεχόμενα. Το φίλτρο θα πρέπει να αντικατασταθεί εάν έχει εκτεθεί σε ισχυρή πίεση ή κρούση. Ενδεχομένως να έχει υποστεί βλάβη, επίσης από πέσιμο ή σκληρή επιφάνεια, καθώς και όταν συνδέεται σε συσκευή φυσητήρα.

στεγανή στερέωση του εύκαμπτου σωλήνα αναπνοής στη συσκευή φυσητήρα και στην προσωπίδα



## Ελέγξτε την επάρκεια ροή αέρα και την κατάσταση της μπαταρίας

Συναρμολογήστε όλα τα στοιχεία για ετοιμότητα χρήσης (συνδεδεμένη προσωπίδα) αλλά μη συνδέστε τη μονάδα.

Εκκινήστε τον φουσητήρα γυρνώντας τον διακόπτη στη θέση | έτσι ώστε να ακουστεί ο βομβητής.

Η κατάσταση της μπαταρίας A8-A9 δείχνει την πλήρη φόρτιση της μπαταρίας. Η χαμηλότερη ένδειξη Α είναι ασφαλής προς χρήση αλλά δηλώνει ότι η μπαταρία δεν είναι γεμάτη. Η πλήρης χρονική διαδικασία απαιτεί την πλήρη φόρτιση της μπαταρίας.

Φορέστε τη μονάδα φουσητήρα. Φορέστε τη συσκευή φουσητήρα έτσι ώστε να μπορείτε να ελέγξετε την οθόνη του φουσητήρα ενώ εργάζεστε. Οι οδηγίες για να φορέσετε τις προσωπίδες περιέχονται στις οδηγίες χρήσης.

### Μετά τη χρήση

Διακόψτε τη λειτουργία του φουσητήρα γυρνώντας τον διακόπτη στη θέση 0.

Η συσκευή φουσητήρα πρέπει να είναι πάντα απενεργοποιημένη από τον διακόπτη, και στην περίπτωση που η λειτουργία της συσκευής έχει διακοπεί λόγω χαμηλής φόρτισης μπαταρίας.

Βγάλετε τη μονάδα. Εκτελέστε την απαραίτητη συντήρηση για τη συσκευή φουσητήρα και επαναφορτίστε τη μπαταρία.

### Καθαρισμός

Καθαρίστε με ένα υγρό μαλακό πανί ή σπόγγο. Όταν είναι απαραίτητο, μία έτοιμη προς χρήση συσκευή (με συνδεδεμένο τον εύκαμπτο σωλήνα αναπνοής) μπορεί να καθαριστεί στο ντους, με τα φίλτρα προς τα κάτω. Μην ψεκάσετε νερό μέσα στα φίλτρα. Τα φίλτρα πρέπει να αντικαθίστανται μετά τον καθαρισμό στο ντους.

Μην καθαρίζετε με διαλύτες (π.χ. ακετόνη, τουρπεντίνη). Ποτέ μην καθαρίζετε με αέρα υπό πίεση ή νερό υπό πίεση.

### Αποθήκευση

Φυλάξτε τη συσκευή σε χώρο που προστατεύεται από την άμεση ηλιακή ακτινοβολία, -10...+30 °C και σχετική υγρασία κάτω από 75 % (RH) (Τα σφραγισμένα φίλτρα RH του 95 %).

### Ενδίαμεση φόρτιση

Κατά τη διάρκεια μακροχρόνιας αποθήκευσης, αποτρέψτε τη βαθιά υπερφόρτιση της μπαταρίας διατηρώντας τη συσκευή φουσητήρα πάντα στην επαναφόρτιση.

Ωστόσο, αν η φόρτιση σε στάση αναμονής δεν είναι πρακτική, οι μπαταρίες μπορούν να φορτίζονται κατά διαστήματα π.χ. τρεις φορές το χρόνο. Πριν από τη χρήση, πρέπει να πραγματοποιείται τουλάχιστον ένας κύκλος εκφόρτισης και φόρτισης.

### Απορριψη

Ανατρέξτε WEEE.

Μία πολύ μολυσμένη συσκευή φουσητήρα καθώς και τα φίλτρα μετά τη χρήση τους, τα φίλτρα θεωρούνται ειδικά απορρίμματα. Βεβαιωθείτε ότι απορρίπτονται σύμφωνα με την ουσία που έχει κατακρατηθεί (αέρια ή σωματίδια).

Οι απορριφθείσες μπαταρίες είναι επικίνδυνα απορρίμματα. Βεβαιωθείτε ότι απορρίπτονται σύμφωνα με τους κανονισμούς επεξεργασίας απορριμμάτων.

### Συντήρηση

Η μονάδα φουσητήρα πρέπει να ελέγχεται για σέρβις τακτικά από κέντρο σέρβις εξουσιοδοτημένο από την Scott (<http://www.scottsafety.com>).

**Αντικαταστήστε** φθαρμένα φίλτρα. Πάντα αντικαθιστάτε όλα τα φίλτρα ταυτοχρόνως.

**Ελέγξτε** τον εύκαμπτο σωλήνα αναπνοής και βεβαιωθείτε ότι δεν φέρει φθορές. Σε περίπτωση που διαπιστωθεί φθορά, αντικαταστήστε τον σωλήνα. Αντικαταστήστε άλλα εξαρτήματα, όταν χρειαστεί.

Πάντα χρησιμοποιείτε αυθεντικά ανταλλακτικά.

Η συντήρηση προσωπίδων περιγράφεται στις αντίστοιχες οδηγίες χρήσης.

### Σημείωση!

Η φραγή φίλτρων αυξάνει το φορτίο του κινητήρα και μειώνει τη διάρκεια της ζωής του.

Η φραγή φίλτρων αυξάνει το φορτίο του κινητήρα και μειώνει τη διάρκεια της ζωής του.

### Αντικατάσταση της μπαταρίας (→ ανατρέξτε στη σειρά εικόνων)

1 Αποσυνδέστε τον εύκαμπτο σωλήνα αναπνοής.

2-3 Αποσυνδέστε πιξνζαγκνγέα Proflow.

4 Αποσυνδέστε τον ταυστήρα σώματος.

5 Αφαιρέστε τον φουσητήρα από το σώμα του στρέφοντάς τον προς το μέρος σας με τα δάχτυλά σας (χρησιμοποιώντας τον αντίχειρά σας για να συγκρατήσετε τον φουσητήρα).



- 6-8 Προσεκτικά πιάστε τους ακροδέκτες της μπαταρίας και τραβήξτε την μπαταρία έξω από το σώμα του φυσητήρα. Ανοίξτε τον σύνδεσμο που θηλυκώνει με μία κίνηση ασφάλισης και αλλάξτε την μπαταρία. (Η ελαστική ταινία που συνοδεύει την μπαταρία θα ασφαλίσει τον σύνδεσμο στη σωστή θέση.) Προσαρτήστε ξανά τον σύνδεσμο. Πιέστε την μπαταρία στη βάση της.
- 9 Περάστε το νήμα του φυσητήρα μέσα στο άνοιγμα του σώματος και, χρησιμοποιώντας τα δάχτυλά σας, οδηγήστε τους ακροδέκτες προς τον χώρο της μπαταρίας (οι ακροδέκτες δεν πρέπει να παραμένουν στο κανάλι αέρα στο μέσο του σώματος του φυσητήρα).
- 10-11 Όταν το νήμα φυσητήρα είναι ελαφρώς ορατό στο άνοιγμα του σώματος, πιέστε τον φυσητήρα στη θέση του με την παλάμη σας. **Κεντράρετε** το νήμα του φυσητήρα στο άνοιγμα του σώματος.
- 12-14 Τοποθετήστε τον τανυστήρα σώματος. Βιδώστε τον αποσπασμένο δακτύλιο νήματος σφιχτά πάνω στο νήμα του φυσητήρα ώστε ο τανυστήρας σώματος να προσαρμοστεί σωστά και να είναι εύκολο να βιδωθούν οι κεφαλές μεταξύ τους. Αφήστε κενό περίπου 3–5 mm μεταξύ των κεφαλών. Βεβαιωθείτε ότι το νήμα του φυσητήρα είναι σωστά κεντραρισμένο στο άνοιγμα του **τανυστήρα σώματος**. **Αφαιρέστε τον δακτύλιο νήματος**.
- 15-17 Προσαρτήστε ξανά προσαρμογέας Proflow.
- 18 Φορτίστε την μπαταρία.

5064024 Proflow<sup>2</sup> SC 1205063582 Proflow<sup>3</sup> 180**Общи сведения**

Proflow е дихателна система, предназначена да подава филтриран въздух за употреба в опасни среди.

Устройството се състои от вентилатор, окачен на колана и задвижван от батерия, и два или три филтъра.

Въздухът се всмуква във филтрите чрез вентилатор с електронен контрол и се подава през маркуча за дишане в лицевата част.

Модел SC: Работните данни могат да се прочетат от компютърна програма в сервизен център.

**Ограничения за употреба**

- 1 Този продукт трябва да се използва само от обучен персонал, който е напълно запознат с опасностите за здравето на работното място.
- 2 Филтриращото устройство не трябва да се използва, ако околната среда и замърсяването са неизвестни. В случай на съмнения, трябва да се използват изолиращи респиратори (за доставяне на въздух), които функционират независимо от атмосферата.
- 3 Филтриращото устройство не трябва да се използва в тесни пространства (напр. цистерни, резервоари), поради риска за евентуален недостиг на кислород или наличие на тежки изместващи кислорода газове (напр. въглероден диоксид).
- 4 Филтриращото устройство може да се използва само, ако кислородното съдържание на въздуха е 18–23% от общия обем.
- 5 Газовите филтри не защитават от пращинки. Също така, праховите филтри не осигуряват защита срещу газове или изпарения. В случай на съмнения използвайте комбинирани филтри.
- 6 Нормалните филтриращи устройства не защитават от определени газове, като CO (въглероден моноксид), CO<sub>2</sub> (въглероден диоксид) и N<sub>2</sub> (азот).
- 7 Праховите филтри са позволени само за единична употреба, ако се прилагат срещу радиоактивни агенти или микроорганизми (вируси, бактерии, плесен и спори).
- 8 Възможно е да не може да се гарантира достатъчна защита, ако лицевото уплътнение на маската е препречено от брадата, косата, рамките на очилата или облеклото на ползвателя.
- 9 Ако ползвате дихателен протектор във взривоопасна въздушна среда, моля следвайте инструкциите, предоставени за такива условия.
- 10 **Вентилаторът трябва да работи**, докато се използва респираторът. Ако вентилаторът се изключи случайно, устройството спира да функционира като респиратор и нивата на въглероден двуокис могат веднага да се повишат. Това се счита за изключение.
- 11 При много натоварен работен режим, налягането в лицевата част при максимум на вдишването може да стане отрицателно.
- 12 Нивата на защита могат да бъдат намалени, ако скоростта на вятъра превиши 2 m/s.
- 13 Препоръчителни условия на работа -10 °C...+30 °C, относителна влажност (RH) под 75%.
- 14 Филтрите не трябва да бъдат монтирани директно към защитната маска или маркуча за дишане.
- 15 Работата с източници на открит пламък или пръски разтопен метал е съпроводена с риск от запалване на филтрите, съдържащи активен въглен (газовите и комбинираните филтри), където могат бързо да се натрупват опасни токсични концентрации.

**Техническа информация**

Целият вентилатор се състои от тяло, вентилатор, маркуч за дишане, колан, батерия и зарядно устройство.

Към вентилатора трябва да се прикрепят два или три филтъра с каишки. Свързващата каишка на филтрите с маркуча за дишане на вентилатора отговаря на стандарта EN 148-1.

При Proflow<sup>2</sup>, винаги използвайте 2 филтъра от еднакъв тип и клас.

При Proflow<sup>3</sup>, винаги използвайте 3 филтъра от еднакъв тип и клас.

Екран и алармен звънец.

Презареждаща се NiMH батерия 9,6 V/стандартна или мощна. Батерията може да се презарежда 400-500 пъти.

Акcesoар: Вместо батерията, може да се използва захранване (променливотоково напрежение 230 V) или кабел с крайник за запалка (постояннотоково напрежение 12 V) за автомобили. В случай, че се използват допълнителните захранвания, батерията трябва да се откачи (щракащ куплунг).

	Автоматична регулация на нормата на потока въздух	Време за работа при напълно заредена батерия	Тегло на вентилатора без филтрите
Proflow <sup>2</sup> SC 120	Минимум 120 л/мин	Минимум 4 часа	1,590 кг
Proflow <sup>2</sup> SC 160	Минимум 160 л/мин	Минимум 4 часа	1,590 кг
Proflow <sup>3</sup> 120	Минимум 120 л/мин	Минимум 4 часа	1,810 кг
Proflow <sup>3</sup> 180	Минимум 180 л/мин	Минимум 4 часа	1,810 кг

### Избор на протектор за дишане, подпомаган от вентилатор и оборудван с филтър

Вид защитен уред	Кратни на критична концентрация **)	Забележки, ограничения
Със захранване полумаска с прахов филтър TM2P	100	„Отворените“ лицеви части, като каски или качулки, не предоставят достатъчна защита в случай на счупване или лоши характеристики на вентилатора. Затова устройства от клас TH1 никога не трябва да се използват при карцерогенни, много отровни или радиоактивни газове и изпарения.
Със захранване цяла маска с прахов филтър TM3P	500	
Лицев щит или щит за заваряване със захранване с прахов филтър TH1P	5	За устройства с комбиниран филтър, използвайте съответните ограничения на филтрите за газ и частици.
TH2P	20	
TH3P	100	
Устройство с комбиниран филтър		Определените производители на праговата стойност за филтрите за газ или частици са дадени отделно, но при всички случаи се взема най-ниската стойност
Със захранване полумаска с газов филтър *) TM2 газов филтър клас 1,2 или 3	100	
Със захранване цяла маска с газов филтър *) TM3 газов филтър клас 1,2 или 3	500	
Лицев щит или щит за заваряване с газов филтър със захранване *) TH1 газов филтър клас 1 или 2	5	
TH2 газов филтър клас 1 или 2	20	
TH3 газов филтър клас 1 или 2	100	

\*) При условие, че максималната допустима концентрация на разрушителен газ за газовия филтър не е превишена. За филтриращи устройства с газови филтри със захранване, концентрацията не трябва да превишава 0.05 обемни % в газов филтър клас 1,0,1 обемни % в газов филтър клас 2 и 0.5 обемни % в газов филтър клас 3.

\*\*) Ако съществуват национални наредби: във всички случаи важи най-ниската стойност.

## Батерия

### Общи сведения

Зареджайте батерията преди употреба. Времето за презареждане на празна батерия е около 7 часа. Температурата на батерията за презареждане трябва да е +10°C...+30°C.

Презареждането винаги трябва да става при стайна температура от около +20°C, на сухо място, защитено от прах и директна слънчева светлина.

Винаги използвайте собственото презареждащо устройство на Proflow (доставя се с вентилатора) Зарядното устройство извършва проверка на батерията при започване на всяко зареждане, за да установи дали батериите не са неизправни.

Оптималните работни характеристики с нов пакет батерии се достигат само след извършване на три цикъла на презареждане.

### Забележка!

Новата батерия или такава, съхранявана при по-дълъг период, или прекалено разрежданата батерия може да не функционира стабилно, което ще прекрати презареждането преждевременно. Следете червената сигнална лампичка (в режим на зареждане при работа) след напр. 30 или 60 мин. и възобновете презареждането няколко пъти, ако се наложи.

В твърде студена/топла среда, батерията няма да се зареди.

### Никога не презареждайте в потенциално взривоопасна среда!

Когато батерията не се използва, предотвратете прекаленото и разреждане като държите вентилатора винаги на презареждане. Прекаленото зареждане на батерията се предотвратява автоматично.

## Презареждане

Свържете зарядното устройство с електрическата мрежа (100-240 V/ 50 Hz). Когато то не е свързано с вентилатора, сигналната лампичка няма да светне.

Отворете защитния капак на зареждащия конектор на вентилатора.

Вкарайте зареждащия жак в конектора и **завъртете** жака леко по часовниковата стрелка докато не се закрепи здраво, иначе батерията няма да се зареди. Зареждането ще започне автоматично.



По време на презареждане, **червената** сигнална лампичка на зарядното устройство остава включена. Необходимото време зависи от състоянието на батерията.

Презареждането е приключило, когато червената сигнална лампичка изгасне, и зелената се запали и продължи да свети (ниво изчакване). Жакът за презареждане ще излезе, когато издърпате ключалката и едновременно го завъртите обратно на часовниковата стрелка. След това затворете предпазния капак.

### Сигнални лампички на зарядното устройство

Включена червена лампичка:	= извършва се зареждане.
Включена зелена лампичка:	= батерията е напълно заредена (режим изчакване).
Мигаща/включена червена лампичка:	= грешна или дефектна батерия.

### Екран и звънец

Вентилаторът има екран, който показва статуса на батерията и захранването на мотора. Устройството ще предостави пълна защита в обхвата от A9-A0 и P9-P0, доколкото звънецът не прозвучи.



### Символ А (зелен) = статус на батерията

Екранът показва A8-A9, когато батерията е напълно заредена, и A0, когато е празна.

При изчерпване на батерията устройството издава предупредителен звук и A0 започва да примигва на екрана. След предупреждението вентилаторът ще работи нормално в продължение на 5-10 минути, след което подаването на въздуха ще се преустанови при минимална норма на подака на въздух.

### Символ Р (зелен) – индикатор за мощност

Необходимото захранване зависи от филтрите и лицевата част, които ще се използват. Ниския P-обхват не означава сам по себе си дефект във вентилатора..

Когато екранът покаже P9, вентилаторът лесно ще достигне минималната норма на потока. Когато екранът покаже P0, вентилаторът достига минималната норма на потока само при пълна мощност на мотора. Това бързо изхабява батерията.

Ако вентилаторът вече не достига минималната норма на потока, звънецът ще се чуе и на екрана ще примигва P0. Намаления P-статус може да бъде причинен от запушени филтри или например усукан маркуч за дишане. Проверете филтрите и освободете потока на въздух към лицевата част.

### Стартиране

Вижте инструкциите за употреба на филтъра и лицевата част, които ще се използват.

Винаги използвайте 2 или 3 филтъра от същия тип и клас.

### Проверете преди употреба

Състоянието и целостта на лицевата част и вентилатора

Състоянието и целостта на филтъра. Разклатете филтъра, за да се уверите, че няма хлабави компоненти/части. Филтърът трябва да се замени в случай на излагане на силен натиск или удар. Възможно е да е повреден, също и от падане върху твърда повърхност, както и при закрепването му към вентилатора.

Дали маркуча за дишане е здраво закрепен за вентилатора и лицевата част.

### Проверете достатъчния поток на въздух и състоянието на батерията

Сглобете всички части за употреба (свързани с лицевата част), но не си слагайте устройството.

Пуснете вентилатора като превключите на позиция | , така че да се чуе звънца.

Състоянието A8-A9 на батерията указва напълно заредена батерия. По-ниската A индикация указва безопасно използване, но означава, че батерията не е пълна. Пълното време на използване изисква напълно заредена батерия.

Сложете вентилатора. Носете вентилатора, за да можете да проверите екрана на вентилатора докато работите. Инструкциите за слагане на лицевите части са дадени в съответните Инструкции за Употреба.

## След употреба

Спрете вентилатора като включите на позиция 0. Вентилаторът винаги трябва да е изключен от копчето, също и ако е спрял поради паднала батерия. Махнете вентилатора. Изпълнете необходимата поддръжка на вентилатора и презаредете батерията.

## Почистване

Почистете с влажна кърпа или гъба. Когато е необходимо, готовото за употреба устройство (свързан маркуч) може да се почисти под душа, с филтрите надолу. Не пръскайте вода във филтрите. Филтрите трябва да се сменят след почистване под душа. Не почиствайте със разтворители (напр. ацетон, терпентин). Никога не почиствайте с въздух или вода под налягане.

## съхранение

Съхранение трябва да се пази от директна слънчева светлина, -10...+30 °C и относителна влажност (RH) под 75 % (Запечатаните филтри RH макс.95 %).

## междинно зареждане

Дръжте вентилатора винаги на презареждане, за да не допуснете прекаленото разреждане на батерията при дълготрайно съхранение.

Все пак, ако зареждането в режим на готовност е непрактично, батериите могат да се зареждат с междинни зареждания, напр. три пъти годишно. Преди използване трябва да се изпълни минимум един цикъл на разреждане и зареждане.

## Изхвърляне като отпадък

Вижте WEEE. Много замърсен вентилатор, както и употребявани филтри, са специални отпадъци и ще се изхвърлят според филтрираните вещества (газове или частици). Изхвърлените батерии са токсичен отпадък. Убедете се, че са изхвърлени според правилата за третиране на отпадъци.

## Поддръжка

Вентилаторът подлежи на сервизно обслужване поне веднъж годишно в Сервизен център, упълномощен от Scott (<http://www.scottsafety.com>).

Сменяйте износените филтри. Винаги сменяйте всички филтри едновременно.

Проверете дали маркуча за дишане не е повреден и сменете скъсания. Сменяйте другите части при необходимост.

Използвайте само оригинални резервни части.

Поддръжката на лицевите части е описана в съответните Инструкции за Употреба

## Забележка!

Запушените филтри увеличават натоварването на мотора и съкращават живота му. Капацитетът на батерията намалява с времето. Развалянето се ускорява от съхранение на топло място.

## Смяна на батериите (→вижте серията картинки)

- 1 Откачете маркуча за дишане.
- 2-3 Откачете Proflow адаптер.
- 4 Откачете обтегача за тяло.
- 5 Свалете вентилатора от тялото, като го завъртите към себе си с пръсти (използвайки палеца, за да хванете вентилатора).
- 6-8 Внимателно хванете краищата на батерията и я издърпайте извън тялото на вентилатора. Отворете големия щраккащ куплунг и сменете батерията. (гумената връзка включена към батерията ще подсигури куплунга в правилната позиция.) Закачете куплунга. Натиснете батерията в поставката ѝ.
- 9 Вкарайте каишката на вентилатора в отвора на тялото и, използвайки пръстите си, преведете краищата към мястото на батерията (краищата не трябва да остават на канала за въздух в средата на тялото на вентилатора).
- 10-11 Когато каишката на вентилатора се вижда леко в отвора на тялото, натиснете вентилатора на място с дланта си. **Центрирайте** каишката на вентилатора в отвора на тялото.
- 12-14 Поставете обтегача за тяло. Завийте развития каишен пръстен здраво за каишката на вентилатора, за да може обтегача да застане правилно и за да улесните завиването на главите една за друга. Оставете разстояние 3-5 мм между главите. Уверете се, че каишката на вентилатора е **правилно центрирана в отвора на обтегача за тяло. Свалете каишния пръстен.**
- 15-17 Закачете Proflow адаптер.
- 18 Заредете батерията.

5064024 Proflow<sup>2</sup> SC 120

Запасные детали	2 + 6
Замена батареи	9

### Общие сведения

Proflow — устройство с принудительной подачей воздуха, которая применяется в опасных ситуациях. Прибор состоит из вентилятора, который крепится на талии и работает от батареи, а также двух или трех фильтров.

За счет работы электронного вентилятора воздух проходит через фильтры и попадает в дыхательный шланг на лицевой части.

Модель SC: данные по эксплуатации можно получить в электронном виде в центре обслуживания.

### ОГРАНИЧЕНИЯ ПО ЭКСПЛУАТАЦИИ

- 1 Данное изделие может применяться только обученным персоналом, полностью понимающим опасности на рабочем месте.
- 2 Запрещается использовать фильтрующее устройство, если неизвестны состав окружающей среды и уровень загрязнения. При возникновении сомнения необходимо использовать изолирующие респираторы (источники воздуха), которые работают независимо от состава окружающего воздуха.
- 3 Запрещается использовать фильтрующее устройство в замкнутых помещениях (например, в цистернах) из-за риска возникновения кислородной недостаточности или наличия тяжелых, вытесняющих кислород газов (например, углекислого газа).
- 4 Фильтрующее устройство можно использовать, только если содержание кислорода в воздухе составляет 18–23 объемных процента.
- 5 Газовые фильтры не защищают от пыли, так же как и пылевые фильтры не обеспечивают защиты от газов и паров. При возникновении сомнения используйте комбинированные фильтры.
- 6 Стандартные фильтрующие устройства не защищают от таких газов, как CO (угарный газ), CO<sub>2</sub> (углекислый газ) и N<sub>2</sub> (азот).
- 7 Пылевые фильтры предназначены только для одноразового использования, если они применяются для защиты от радиоактивных веществ или микроорганизмов (вирусов, бактерий, грибов и спор).
- 8 При попадании в лицевое уплотнение волос с бороды, головы, а также оправы очков или одежды гарантия на соответствующий уровень защиты может снизиться.
- 9 Во время эксплуатации защитной маски при содержании в воздухе взрывоопасных веществ следуйте инструкциям, разработанным для таких областей.
- 10 При использовании респиратора **вентилятор должен работать**. При случайном выключении вентилятора устройство перестает функционировать в качестве респиратора и уровень углекислого газа может увеличиться. Этот пример следует рассматривать как исключение из правила.
- 11 Во время интенсивной работы давление в лицевой части может стать отрицательным при максимальной силе вдыхания.
- 12 Уровни защиты могут снизиться, если скорость ветра превышает 2 м/с.
- 13 Рекомендуемые условия эксплуатации: от -10 °C до +30 °C, относительная влажность менее 75%.
- 14 Фильтры не должны устанавливаться непосредственно на щиток для защиты лица, (шлем) (маску) или шланг дыхательного прибора.
- 15 Работа с открытым огнем или расплавленным металлом представляет собой риск возгорания фильтров, содержащих активированный уголь (газовые и комбинированные фильтры). При этом может резко повыситься концентрация опасных токсических веществ.



ГОСТ Р 12.4.041-2001

### Комбинации

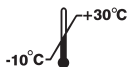
Комплекты одобрены российским (уполномоченным) органом, Воронежским научно-исследовательским институтом связи, в соответствии с российским государственным стандартом

Устройство с принудительной подачей воздуха	Фильтр
Proflow <sup>2</sup> SC 120	5052670 PF 10-P3 R
	5042670 CF 22 A2-P3 R
	5542674 CF 22 A2B2-P3 R
	5042799 CF 32 A2B2E2K2-P3 R

## Срок изготовления

Год изготовления вентилялятора см. на этикетках с внешней и внутренней стороны вентилялятора (первые две цифры). Дату изготовления батареи см. на этикетке батареи

## Символы



См. инструкцию по эксплуатации Рекомендуемые условия хранения (температура и влажность).



Директива об электронных и электрических отходах (WEEE Directive 2002/96/EC 13.08.2005)

Запрещается утилизировать электрические и электронные продукты вместе с бытовыми отходами. Их следует сдавать в специальные пункты приема. Информацию о пунктах приема можно получить в муниципальных учреждениях или у представителя импортера. Проводя утилизацию надлежащим способом, вы внесете вклад в переработку и другое вторичное использование материалов и предотвратите отрицательное воздействие на окружающую среду.

## ГАРАНТИЙНОЕ ОБСЛУЖИВАНИЕ

На продукцию, изготовленную на заводах компании в Скеммерсдале и Вааза, распространяется 12-месячная гарантия (если не указано иного), в том числе детали, работы и доставку на место. Гарантийный период начинается со дня покупки продукции конечным пользователем. (Proflow<sup>2</sup> SC 120 = 36 месячная / 1800 часа.)

Гарантируется, что на момент отправки продукция не имеет производственного брака или дефектов материалов. Компания Scott не несет ответственности за дефекты, возникшие в результате умышленного повреждения, халатности, эксплуатации в несоответствующих условиях, несоблюдения оригинальных инструкций производителя, неправильного использования или несанкционированных модификаций либо ремонта.

Для предъявления претензий в гарантийный период требуется предоставить подтверждение даты покупки. Все претензии по гарантии следует направлять в центр обслуживания клиентов Scott, соблюдая правила компании по возврату товара.

## Техническая информация

Полный комплект устройства состоит из корпуса вентилятора, вентилятора, дыхательного шланга, ремня, батареи и зарядного устройства.

Устройство должно быть оснащено двумя фильтрами с резьбой. Резьбовое соединение фильтров и дыхательный шланг устройства соответствуют стандарту EN 148-1.

С моделью Proflow<sup>2</sup> всегда используйте 2 фильтра одного и того же типа и класса.

Дисплей и аварийный звуковой сигнал.

Аккумуляторная никель-металлогидридная батарея на 9,6 В/стандарт или мощность. Батарею можно перезаряжать 400-500 раз.

Принадлежности: возможна замена батареи источником питания (230 В пер. тока) или питанием от автомобильного прикуривателя, подключенного кабелем (12 В пост. тока). При использовании дополнительных источников питания батарею (зашелкивающийся фланец) необходимо извлечь.

	Автоматическое регулирование потока воздуха	Рабочее время полностью заряженной батареи	Вес устройства без фильтров
Proflow <sup>2</sup> SC 120	минимум 120 л/мин	минимум 4 часа	1,590 кг

## Выбор поставляемой с вентилятором защитной маски, оснащенной фильтром

Тип защитного устройства	Различные пороговые концентрации**)			Примечания, ограничения
	APF (установленный фактор защиты)			
	BS 4275 (CK)	BGR 190 - ZH1/701 (DE)		
Механизированная полумаска с пылевым фильтром	TM2P	20	100	
Механизированная лицевая маска с пылевым фильтром	TM3P	40	500	
Механизированный лицевой щит или защитный щит с пылевым фильтром	TH1P	10	5	Такие «открытые» лицевые части, как шлемы или капюшоны, не обеспечивают достаточной защиты в случае повреждения воздуходувки или ее низкой производительности. Поэтому устройства класса TH1 запрещается использовать для защиты от канцерогенных, сильно ядовитых и радиоактивных газов и паров.
	TH2P	20	20	
	TH3P	40	100	
Устройство с комбинированным фильтром	Указанные различные пороговые значения для противогазовых и противопылевых фильтров обозначаются отдельно, но, как правило, указывается наименьшее значение.			
Механизированная полумаска с газовым фильтром*) TM2 газовый фильтр класса 1, 2 или 3		20	100	
Механизированная лицевая маска с газовым фильтром*) TM3 газовый фильтр класса 1, 2 или 3		40	500	
Механизированный лицевой щит или защитный щит с газовым фильтром	Газовый фильтр TH1 класса 1 или 2	10	5	К устройствам с комбинированным фильтром применяются соответствующие ограничения для газовых и пылевых фильтров.
	Газовый фильтр TH2 класса 1 или 2	20	20	
	Газовый фильтр TH3 класса 1 или 2	40	100	

\*)Максимально разрешенная концентрация вредных газов в газовых фильтрах не должна превышать указанный уровень. В механизированных фильтрующих устройствах с газовым фильтром концентрация не должна превышать 0,05 объемного процента в газовом фильтре класса 1; 0,1 объемного процента — в газовом фильтре класса 2 и 0,5 объемного процента в газовом фильтре класса 3.

\*\*)Национальные нормы: во всех классах указывается наименьшее значение.

## Батарея

### Общие сведения

Зарядите батарею перед использованием. Время зарядки разряженной батареи составляет около 7 часов. Температура батареи, предназначенной для зарядки, должна быть от +10°C до +30°C.

Всегда заряжайте батарею при комнатной температуре около +20°C в сухом, защищенном от пыли и прямого солнечного света месте.

Всегда используйте оригинальное зарядное устройство Proflow (поставляется в комплекте с устройством). Перед началом каждой зарядки зарядное устройство проверяет батарею на предмет повреждений.

Оптимальная производительность новых батарей достигается после трех циклов зарядки.

### Примечание!

Новая батарея, батарея, которая не использовалась в течение длительного периода времени, или перезаряженная батарея может работать нестабильно, что приведет к преждевременному завершению зарядки. Следите за красным индикатором (= происходит зарядка) по прошествии 30 или 60 минут и при необходимости заряжайте батарею несколько раз.

Если в помещении будет слишком холодно/жарко, батарея не зарядится.

### Запрещается заряжать батарею в потенциально взрывоопасной среде!

Если устройство не используется, не ставьте его в зарядное устройство во избежание перезарядки. Перезарядка батареи предупреждается автоматически.

## Зарядка

Подключите зарядное устройство к основному источнику питания (100-240 В/ 50 Гц). Если подключение к устройству не выполнено, индикатор сигнала не горит.

Откройте защитную крышку коннектора зарядки вентилятора.



Вставьте штекер зарядного устройства в коннектор зарядки и слегка **поворачивайте** штекер в направлении по часовой стрелке до тех пор, пока он надежно не зафиксируется на месте, в противном случае батарея не зарядится. Зарядка начнется автоматически.



Во время зарядки горит **красный** индикатор сигнала зарядного устройства. Время, необходимое для зарядки, зависит от состояния батареи.

Если красный индикатор сигнала отключается, а загорается и продолжает гореть зеленый индикатор (режим ожидания), зарядка завершена.

Выньте штекер зарядного устройства, отодвинув защелку и одновременно повернув штекер в направлении против часовой стрелки. Закройте защитную крышку.

### **Индикаторы сигналов зарядного устройства**

Красный индикатор горит	= идет зарядка.
Зеленый индикатор горит	= батарея полностью заряжена (зарядка в режиме ожидания).
Красный индикатор мигает	= установлена неправильная батарея или батарея повреждена.

### **Дисплей и звуковой сигнал**

Устройство с принудительной подачей воздуха оснащено дисплеем, на котором отображается статус батареи и мощность двигателя вентилятора. Устройство обеспечивает полную защиту в диапазоне A9-A0 и P9-P0, пока не сработает сигнализация.



### **Символ «А» (зеленый) = состояние батареи**

На дисплее отображается символ «A8-A9», когда батарея полностью заряжена, а символ «A0» — когда батарея разряжена.

Если батарея практически разряжена, устройство издает предупреждающий сигнал и на дисплее начинает мигать символ «A0». После предупреждающего сигнала устройство будет работать еще в течение 5–10 минут, после чего поток воздуха станет минимальным.

### **Символ «Р» (зеленый) = индикатор питания**

Требуемая мощность P зависит от фильтров и лицевых частей, предназначенных для использования. Низкий диапазон P сам по себе не означает неисправность устройства.

На дисплее отображается символ «P9», когда устройство легко достигает минимального потока воздуха. На дисплее отображается символ «P0», когда устройство достигает минимального потока только при работе на полной мощности. В результате батарея быстро разряжается.

Если устройство больше не достигает минимального потока воздуха, подается звуковой сигнал и на дисплее отображается символ «P0». Уменьшенное состояние P может возникнуть по причине засорения фильтров или, например, закупорки дыхательного шланга. Проверьте фильтры и поступление свободного потока воздуха в лицевую часть.

### **Проверьте перед использованием:**

Проверьте состояние лицевой части и устройства, а также осмотрите их на предмет повреждений.

Убедитесь, что фильтры не повреждены и закреплены на устройстве надлежащим образом. Встряхните фильтр, чтобы убедиться, что все его компоненты/содержимое на месте. Фильтр необходимо заменить, если он подвергался сильному сжатию и удару. Он может быть поврежден, также при падении на твердую поверхность, также при подсоединении к устройству.

Убедитесь, что дыхательный шланг надежно зафиксирован на устройстве и лицевой части.

### **Проверьте поток воздуха и состояние батареи**

Соберите все элементы устройства (подсоедините лицевую часть), но не включайте его.

Запустите вентилятор, переместив переключатель в положение «I», при этом прозвучит звуковой сигнал.

Состояние батареи A8-A9 означает полностью заряженную батарею. При более низком значении A устройство можно использовать, но оно означает, что батарея заряжена не полностью. Для максимального времени работы устройства требуется полностью заряженная батарея.

Включите устройство. Держите устройство таким образом, чтобы во время работы можно было проверять показатели на дисплее. Необходимые инструкции по работе лицевой части приведены в соответствующих инструкциях по эксплуатации.

## После эксплуатации

Остановите устройство, переместив переключатель в положение «0».

Переключатель устройства должен быть всегда выключен, даже когда устройство отключилось в результате низкой зарядки батареи.

Выключите устройство. Выполните необходимое техническое обслуживание устройства и перезарядите батарею.

## Очистка

Очистите тряпкой или губкой. При необходимости готовое к эксплуатации устройство (при подключенном дыхательном шланге) можно очистить под душем, но при этом защитная облицовка фильтров должна быть опущена вниз. Запрещается распылять воду в фильтры. После очистки в душе фильтры необходимо заменить.

Запрещается чистить устройство растворителями (например, ацетоном, терпентином). Запрещается чистить устройство сжатым воздухом или водой под давлением.

## Хранение

Храните устройство в защищенном от прямого солнечного света месте, при температуре от -10 до +30 °C и относительной влажности менее 75% (максимальная относительная влажность герметичных фильтров — 95%).

## Периодическая подзарядка

Полной разрядки батареи во время длительного хранения можно избежать, поставив вентилятор на подзарядку.

Однако если зарядка в режиме ожидания не представляется практичной, батареи можно подзаряжать периодически, например, три раза в год. Перед использованием устройства необходимо выполнить не менее одного цикла разрядки и зарядки.

## Утилизация

См. WEEE (Директива об электронных и электрических отходах).

Сильно загрязненная устройства, а также использованные устройства являются специальными отходами и утилизируются в соответствии с тем, какие вещества фильтруются (газы или частицы).

Бракованные батареи относятся к опасным отходам. Утилизируйте их в соответствии с нормами обработки отходов.

## Техническое обслуживание

Необходимо регулярно проводить техническое обслуживание устройства в сервисном центре, авторизованном Scott (<http://www.scottsafety.com>).

Заменяйте изношенные фильтры. Всегда заменяйте все фильтры одновременно.

Проверяйте дыхательный шланг на предмет повреждений и заменяйте при их обнаружении. По мере необходимости заменяйте другие детали.

Всегда используйте оригинальные запасные детали.

Техническое обслуживание лицевых частей описывается в соответствующих инструкциях по эксплуатации.

Порядок замены батареи см. на рисунках.

### Примечание!

Засоренные фильтры увеличивают нагрузку на двигатель и сокращают срок его службы.

Со временем емкость батареи уменьшается. Процесс разрушения ускоряется при хранении устройства в теплом месте.

## Замена батареи (→см. на рисунках)

- 1 Отсоедините дыхательный шланг.
- 2-3 Отсоедините Proflow адаптер.
- 4 Отсоедините механизм натяжения корпуса.
- 5 Отсоедините вентилятор от корпуса, повернув ее по направлению к себе кончиками пальцев (чтобы обхватить вентилятор, воспользуйтесь большим пальцем руки).
- 6-8 Осторожно удерживая батарею за выводы, извлеките ее из корпуса вентилятора. Откройте защелкивающийся фланец и замените батарею. (Резиновая лента, которая входит в комплект поставки батареи, зафиксирован фланец в соответствующем положении.) Подсоедините фланец. Снова подсоедините большой фланец. Вставьте батарею в основание.

- 9 Вставьте резьбу вентилятора в отверстие корпуса, с помощью пальцев распределите выводы в аккумуляторном отделении (запрещается оставлять выводы в воздушном канале посередине корпуса вентилятора).
- 10-11 Когда резьбу вентилятора будет немного заметно в отверстии корпуса, установите вентилятор на месте, нажав на него ладонью. Разместите резьбу вентилятора **в центре** отверстия корпуса.
- 12-14 Установите механизм натяжения корпуса. Плотно закрутите съемное резьбовое кольцо на резьбе воздухоудвки, чтобы механизм натяжения корпуса зафиксировался надлежащим образом, а также для простоты привинчивания головок друг к другу. Между головками оставьте расстояние 3–5 мм. Разместите резьбу вентилятора **в отверстии механизма натяжения корпуса точно в центре. Снимите резьбовое кольцо.**
- 15-17 Подсоедините Proflow адаптер.
- 18 Зарядите батарею.

# NOTES

Postimerkki  
Frimärke  
Stamp  
Briefmarke  
Timbre  
Sello  
Poštna znamka  
Poczta  
ϒραμματόσημο  
Пощенска марка  
почтовая марка

**SCOTT SAFETY  
PIMBO ROAD  
WEST PIMBO  
SKELMERSDALE  
LANCASHIRE  
ENGLAND  
WN5 9RA**

---

**TAKUU - GARANTI - GUARANTEE - GARANCIJA - GWARANCJA - ΕΓΓΥΗΣΗ -  
ГАРАНЦИЯ - ГАРАНТИЯ**

Ostopäivä – Inköpsdag – Date of purchase – Kaufdatum – Date d'achat – Datum

nakupa – Data zakupu – Ημερομηνία αγοράς – Дата на закупуване – Дата покупки –

--

**Ostaja – Köpare – Buyer – Käufer – Acheteur – Купец – Nabywca – Αγοραστής– Купувач – Покупатель**

Nimi/name/Ime

Όνοματεπώνυμο/Όνομα

Имя/название

Osoite/address/naslov

Διεύθυνση/Αдрес

Адрес

Puh./Tel./Τηλ.:

Τел.


**Myyjä – Säljare – Seller – Verkäufer – Vendeur– Prodajalec – Sprzedawca – Πωλητής – Продавач – Продавец**

Nimi/name/Ime

Όνοματεπώνυμο/Όνομα

Имя/название

Osoite/address/naslov

Διεύθυνση/Αдрес

Адрес

Puh./Tel./Τηλ.:

Τел.


Scott Safety

Pimbo Road, West Pimbo

Skelmersdale, Lancashire

WN8 9RA, England.

TECHNICAL SUPPORT & SALES

Tel. +44 (0) 1695 711711

Fax +44 (0) 1695 711775

scott.sales.uk@tycoint.com

www.scottsafety.com

